

Bewegungsfreiheit für alle Generationen:
Die grossflächige Holz/Metall Schiebetür ST FV
von Schweizer.

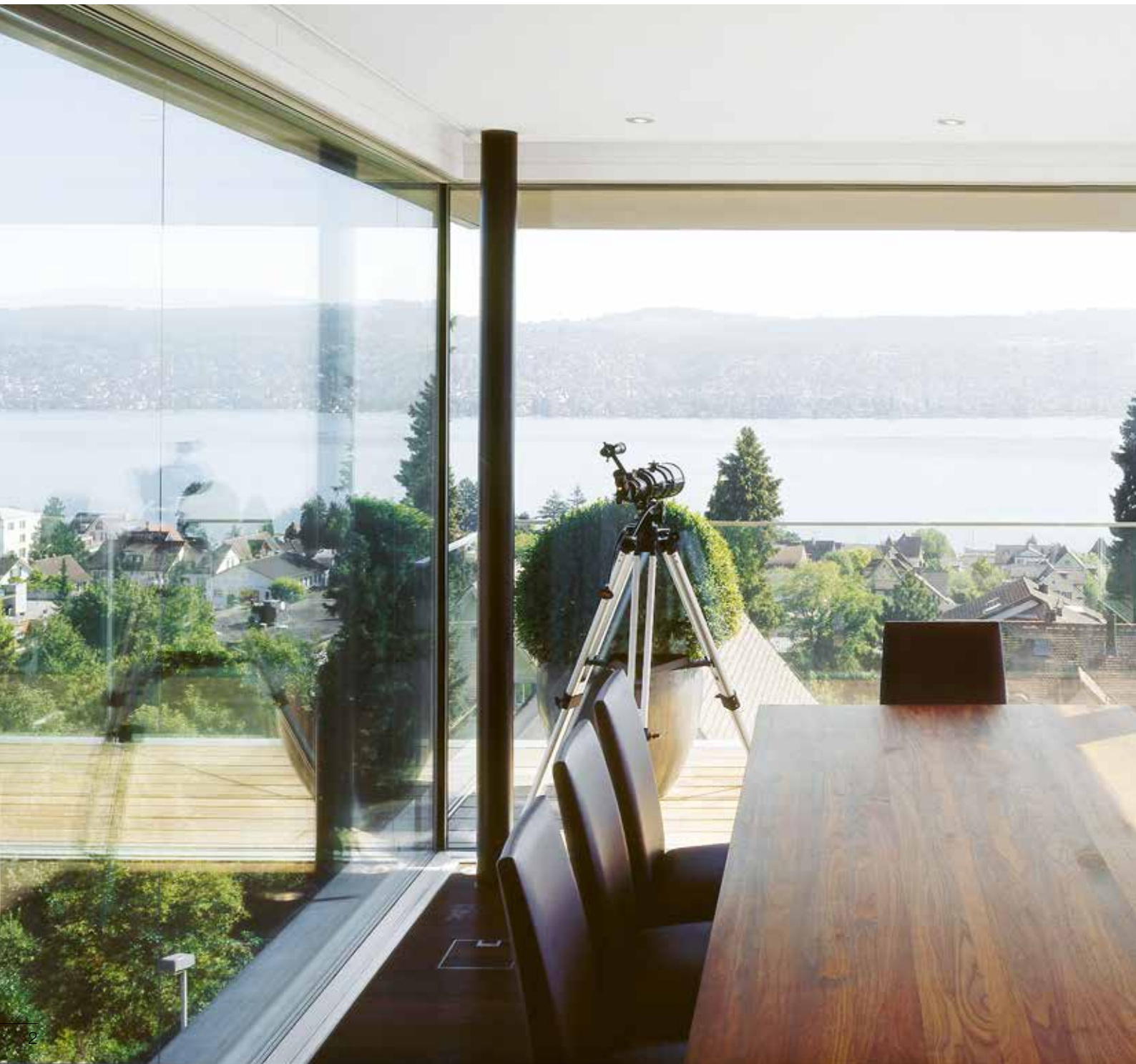


Grosse Glasflächen, ausgezeichnete
energetische Werte:

Neue Perspektiven dank moderner Architektur.

Grossflächige Schiebetüren sind im Trend. Die innovative Schiebetür ST FV von Schweizer ist die ebenso ästhetische wie nachhaltige Antwort darauf. Mit ihren schlanken Profilen und grosszügigen Fassadenfronten bildet sie eine optimale Basis, um sich ganz neue Perspektiven ins eigene Zuhause zu holen.

Zur architektonisch klaren Optik tragen zudem die geschosshohen Glas-Konstruktionen bei, die sich boden-, decken- und wandbündig ausführen und beliebig über Eck kombinieren lassen.



Absolute Barrierefreiheit: Dank schwellenlosem Übergang von innen nach aussen.

Verwandeln auch Sie Ihr Zuhause in einen Ort, an dem sich alle Generationen gleichermaßen wohlfühlen – mit einer Schiebetür, die auf die unterschiedlichen Bedürfnisse von Jung und Alt ausgerichtet ist.

Die neue Schiebetür ST FV bietet aufgrund schwellenloser Übergänge völlige Barrierefreiheit. Bei entsprechender Entwässerungslösung kann der Niveauunterschied zwischen innen und aussen bis auf null Millimeter reduziert und so ein niveaugleicher Durchgang von Parkett zu Terrasse erreicht werden.

Für Komfort und Schutz sorgen neben der eleganten Kombination von Aluminium und Holz, die aussen Witterungsbeständigkeit garantiert und innen Atmosphäre schafft, auch technische Raffinessen wie beispielsweise die verdeckte Spaltlüftung im oberen Bereich des Flügels.



Verdeckte Spaltlüftung

Für die Spaltlüftung kann die obere Dichtung mit dem Türgriff abgesenkt werden. Dabei bleibt die Einbruchssicherheit gewährleistet.



Aussen wetterfest, innen behaglich

Innen zeitloses Holz, aussen witterungsbeständiges Aluminium – eine Kombination, die nur Vorteile bringt.



Barrierefreier Übergang

Die Schiebetür ST FV von Schweizer bietet absolut barrierefreies Wohnen.



Entwässerungslösung

Die von Schweizer entwickelte Entwässerungslösung ist effizient, reinigungsfreundlich und langlebig.



Komfort auf allen Ebenen:

Mit dem automatischen Antrieb ST DRIVE.

Die Holz/Metall Schiebetür von Schweizer ist vielseitig und kann bei Neubauten und Sanierung wie auch in Wohn- und Geschäftsbauten eingebaut werden. Die Tür ist auch in grossen Dimensionen leicht zu bedienen – dank einem leichtgängigen Schiebemechanismus, der ohne Anheben oder wahlweise mit dem vollautomatischen Antrieb ST DRIVE funktioniert.

Mit dem verdeckt liegenden Antrieb ST DRIVE von Schweizer lassen sich grosse, schwere Schiebetüren besonders bequem öffnen und schliessen. Damit eignet er sich besonders für den Einsatz in Wohnbauten mit gehobenem Ausbaustandard wie auch für das Wohnen im Alter.



Schieben statt Heben

Bei der Schiebetür ST FV ist bequemes Schieben statt mühsames Heben angesagt.



Schwere Glasflächen – leicht zu bedienen

Anstelle des Flügels werden die Dichtungen angehoben bzw. abgesenkt, dadurch ist er auch mit schweren Glasflächen leicht bedienbar.



Öffnen und Schliessen per Knopfdruck

Müheles gleitet die grossflächige Schiebetür beiseite.



Automatischer Antrieb mit ST DRIVE

Der Motor ist unsichtbar im Sockel der Schiebetür installiert und jederzeit leicht zugänglich.





Beste thermische Werte, viel Gestaltungsfreiheit,
maximaler Lichteinfall:

Unser Verglasungssystem besticht durch Transparenz.

Hochwertige Materialien kombiniert mit neuester Technologie – nach diesen Vorgaben wurde die flächenversetzte Schiebetür ST FV von Schweizer realisiert. Das Resultat: Grossflächige Fassadenfronten und Eckverbindungen mit geschlossenen Fugen sorgen für ein ästhetisches Aussehen bei gleichzeitig hervorragenden energetischen Werten.



Glas nach Bedarf:

- Das Glas wird je nach Anforderung an Wärmedämmung und Lärmschutz ausgewählt

Alu – das bewährte Material:

- Die äussere Verkleidung aus Aluminium bietet Schutz vor Wind und Wetter
- Der farblichen Gestaltung sind kaum Grenzen gesetzt
- Scharfkantige Aluprofile für moderne Architektur

Flügel:

- Dank den Schiebebeschlägen auch mit schweren Gläsern leicht bedienbar
- Von aussen verglast, ohne innere Glasleiste
- Optional: Kinderleichte Bedienung durch vollverdeckte Motorisierung ST DRIVE

Holz nach Wunsch:

- Holzart und Farbe wird je nach Kundenwunsch und statischen Anforderungen ausgewählt
- Mit Holz abgedecktes Schwellenprofil für hohe ästhetische Ansprüche

Festverglasung:

- Direkt im Schwellenprofil von aussen verglast
- Bodeneben für maximalen Lichteinfall
- Optional mit Absturzicherung nach TRAV

Dichtungen:

- Dichtungselemente des Flügels im oberen Bereich absenkbar als einbruchhemmende Spaltlüftung

Schwellenprofil:

- Glasfaserverstärkter Kunststoff (GFK) mit guten thermischen Eigenschaften und grosser Stabilität
- Echte Barrierefreiheit: Schwellenprofil, Fussboden und Terrassenbelag auf gleichem Niveau
- Verdeckte Entwässerung

Flächenversatz:

- Ästhetisch hochwertige Eckausführung durch Profilüberlappung
- Minimale Spaltmasse und ungehinderte Ausdehnung der Aluprofile bei Sonneneinstrahlung

Ganz gleich ob Technik, Material, Form oder Farbe: Wir bieten Ihnen ein vielfältiges Programm.

Nutzen Sie unser grosses Know-how und unsere breite Palette an Optionen bezüglich technischer Lösungen, Verarbeitung, Design sowie Material und Farben.



Diverse Holzarten und -farben stehen zur Wahl
Wählen Sie für Ihre individuellen Ausbauwünsche zwischen verschiedenen Holzarten (z. B. Fichte, Lärche, Tanne, Föhre, Eiche usw.). Unsere Fachleute können Sie bei der Wahl kompetent beraten.



36 Standardfarben, tausend Sonderwünsche
Für den Metallrahmen bieten wir Ihnen 36 tiefmatte Standardfarbtöne in hochwetterfester Qualität. Darüber hinaus sind auch Lackierungen in RAL- oder NCS-Farben in herkömmlicher Pulverqualität oder auf Wunsch (sofern lieferbar) in hochwetterfester Qualität möglich. Zudem sind auch anodisierte Oberflächen möglich.



Beschläge in allen Variationen
Die Beschlagslösungen zur Schiebetür ST FV bieten eine grosse Vielfalt und erfüllen höchste Anforderungen in Bezug auf Einbruchschutz.



Bestimmen Sie die Glasqualität
Verschiedene Glasarten mit unterschiedlichsten Eigenschaften betreffend Wärme-, Schalldämmung und Sicherheit stehen zur Wahl.



Ganzglasecke
Ein besonderes Highlight unter den Ecklösungen ist die Ganzglasecke von Schweizer: Die Fugen zwischen den Fensterfronten sind sehr schmal und somit kaum sichtbar. Die Verglasung von aussen erlaubt eine leistenfreie Konstruktion mit besonders hohem Glasanteil.



Design und Verarbeitung
Die schlanke Konstruktion ermöglicht einen grossen Glasanteil. Die Verglasung von aussen erlaubt eine glasleistenfreie Konstruktion. Scharfkantige Profile, die verdeckte Entwässerungsrinne und der hindernisfreie Schwelle sind weitere Pluspunkte.

Bestnoten für ein hervorragendes Produkt:

Die Schiebetür von Schweizer setzt auf Sicherheit und Nachhaltigkeit.

Öffnungsschemata



Geprüft nach Produktnorm EN 14351-1¹⁾:
– Schlagregendichtheit: 9A
– Luftdurchlässigkeit: Klasse 4
– Widerstand gegen Wind: C3



Wärmeschutz: ²⁾
– $U_w = 0.8 \text{ W/m}^2\text{K}$
– Oberflächentemperatur $> 9.6 \text{ }^\circ\text{C}$



Schalldämmung: $R_w (c; ctr)$ ³⁾
– 39 dB (-2; 6) mit Glas 39 dB
– 40 dB (-1; -3) mit Glas 42 dB
– 44 dB (-1; -5) mit Glas 49 dB



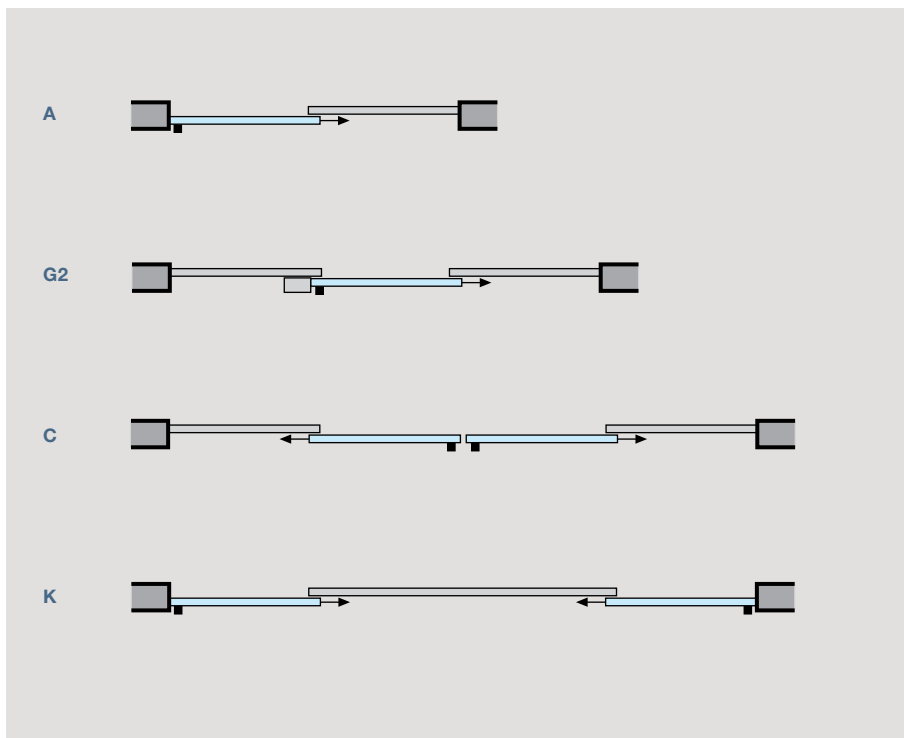
Einbruchschutz:
– Einbruchhemmender Beschlag
– Spaltlüftung in verriegeltem Zustand möglich



Barrierefrei nach SIA 500 / DIN 18040:
– Bedienkraft max. 10 Nm
– Optional: vollautomatischer Antrieb
– James®-Funkanbindung für Rollstuhlfahrer



Labels:
– Minergie / Minergie-P vorzertifiziert
– TopTen.ch



¹⁾ Schema A, Grösse 3.0 × 2.3 m, Fichte/Tanne, 64 mm Flügel

²⁾ Schema A, Grösse 4.5 × 2.3 m, $U_G = 0.6 \text{ W/m}^2\text{K}$, $\psi_i 0.035$

³⁾ Schema A, Grösse 2.2 × 2.0 m, Fichte/Tanne, 64 mm Flügel

^{*)} andere Grössen und höhere Leistungsklassen auf Anfrage

Qualitätsprodukte vom Fachbetrieb Ihres Vertrauens: Regional. Persönlich. Individuell.

Ob rund, schräg, weiss, bunt, drehen, kippen, schieben oder einfach ganz normale Fenster: Mit Holz/Metall-Fenstern und -Schiebetüren von Schweizer erhalten Sie ein individuell auf Ihre Wünsche und Bedürfnisse abgestimmtes Produkt. Dabei sorgen bewährte Produkte und die geprüfte Qualität von Schweizer sowie die

solide handwerkliche Ausführung unserer Fensterbauer dafür, dass Sie garantiert lange Freude an Ihren Fenstern haben werden. Überzeugen Sie sich doch am Besten selbst bei einem von unseren über 180 Fensterbauern:
www.ernstschweizer.ch > partner

Alles zum Bauen und Renovieren: Weitere Holz- und Holz/Metall- Systeme von Schweizer.

Ausser der Holz/Metall Schiebetüre ST FV, welche in diesem Prospekt vorgestellt wird, bietet Ihnen unser Sortiment im Bereich Holz- und Holz/Metall-Systeme zahlreiche weitere Top-Produkte. Hier der kurze Überblick:

- Fenster- und Fassaden-System HME-3
- Wohnbaufenster-System HMF
- Holzfenster-System HMH
- Sanierungsfenster-System HMW
- Renovations-Flügelverkleidungs-Systeme HMR
- Pfosten/Riegel-System THERM+ HV



Ernst Schweizer AG
Bahnhofplatz 11
8908 Hedingen, Schweiz

Telefon +41 44 763 61 11
Telefax +41 44 763 61 19
www.ernstschweizer.ch

Fassaden
Holz/Metall
Fenster

Briefkästen und Paketboxen
Solarsysteme
Beratung und Service