

Beste Aussichten für die Bewegungsfreiheit:
Die grossflächige Holz/Metall Schiebetür
duraslide top von Schweizer.



Grosse Glasflächen für komfortables Wohnen:

Die schönste Verbindung von innen und aussen.

Die innovative Schiebetür duraslide top löst die Grenzen zwischen Wohnraum und Natur elegant auf. Die Schiebetür mit grossflächigem Glas und schmalen Profilen zeichnet sich durch höchste Qualität, Langlebigkeit und durchdachte Technik aus. Die Übergänge sind schwellenlos und damit barrierefrei. Die Bedienung ist sehr komfortabel. Die energetischen Werte sind hervorragend. Und durch die geringe Anzahl vorkonfektionierter Bauteile reduziert sich der Aufwand bei der Montage deutlich. duraslide top ist damit eine ebenso hochwertige wie ökonomische Lösung sowohl für den Wohnungsbau als auch für Sozial- und Gewerbebauten.



Glas nach Bedarf:

- Das Glas wird je nach Anforderung an Wärme- und Schalldämmung ausgewählt

Aluminium – das bewährte Material:

- Die äussere Verkleidung aus Aluminium bietet Schutz vor Wind und Wetter
- Der farblichen Gestaltung sind kaum Grenzen gesetzt
- Scharfkantige Aluprofile für die moderne Architektur

Flügel:

- Dank moderner Hebe-Schiebebeschlägen auch mit schweren Gläsern leicht bedienbar
- Von aussen verglast, ohne innere Glasleiste
- Optional: kinderleichte Bedienung durch vollverdeckten automatischen Antrieb

Holz nach Wunsch:

- Holzart und Farbe wird je nach Kundenwunsch und statischen Anforderungen ausgewählt
- Mit Holz abgedecktes Schwellenprofil für hohe ästhetische Ansprüche

Festverglasung:

- Direkt im Schwellenprofil von aussen verglast
- Bodeneben für maximalen Lichteinfall
- Optional mit Absturzicherung

Schwellenprofil:

- Glasfaserverstärkter Kunststoff (GFK) mit guten thermischen Eigenschaften und grosser Stabilität
- Echte Barrierefreiheit: Schwellenprofil, Fussboden und Terrassenbelag auf gleichem Niveau
- Verdeckte Entwässerung

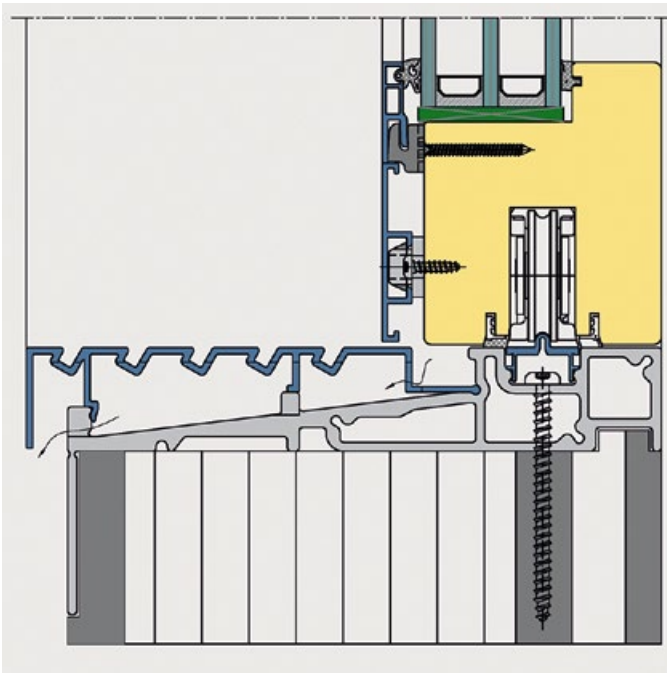
Normenkonform:

- Die spezielle Profilausbildung gewährleistet die normenkonforme Ausführung der Abdichtung rund um das Element
- Optional ist eine Schwellenverbreiterung aus unverrottbarem Material erhältlich

duraslide top von Schweizer:

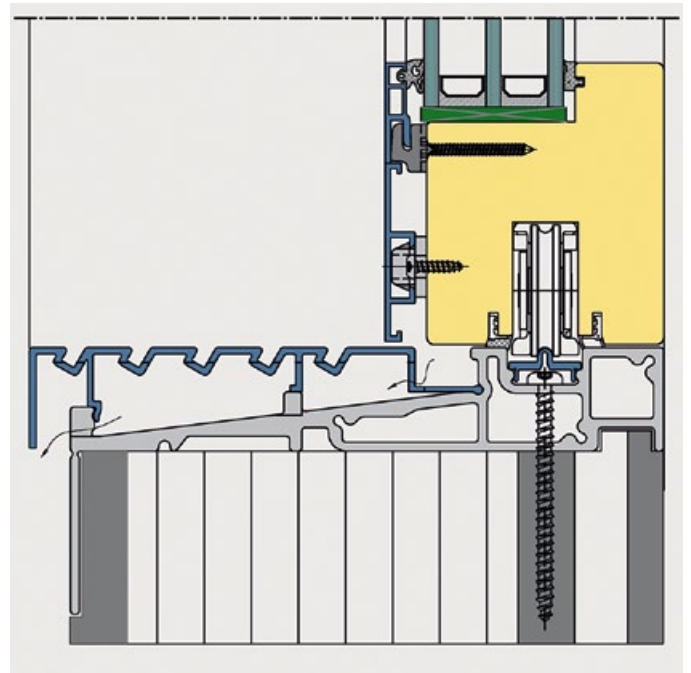
Aussen Ästhetik, innen raffinierte Technik.

duraslide top ist selbst in grossen Dimensionen sehr einfach zu bedienen. Die neueste Technologie bei Hebe-Schiebebeschlägen erlaubt ein Anheben der Tür aus der Verschlussposition ohne grossen Kraftaufwand. Auf Wunsch lässt sie sich auch vollautomatisch öffnen und schliessen. Eine weitere technische Raffinesse ist die Soft-Close-Funktion. Die Schiebetür ist direkt im Schwellenprofil von aussen verglast. Damit ist maximaler Lichteinfall garantiert. duraslide top ist auch mit Nullschwelle erhältlich. Durch die in der Schwelle integrierte Entwässerungslösung kann der Niveauunterschied zwischen Parkett und Terrasse bis auf null Millimeter reduziert werden.



Barrierefrei




Die barrierefreie Ausführung von duraslide top ermöglicht einen fast bodenebenen Durchgang. Die fünf Millimeter hohe Laufschiene garantiert einen ruhigen Lauf der Beschlagsrollen und bildet den Abschluss zum Aussenbereich. Diese Ausführung wird für den Einsatz im gesamten Wohnungsbau sowohl im privaten wie im öffentlichen Bereich empfohlen.



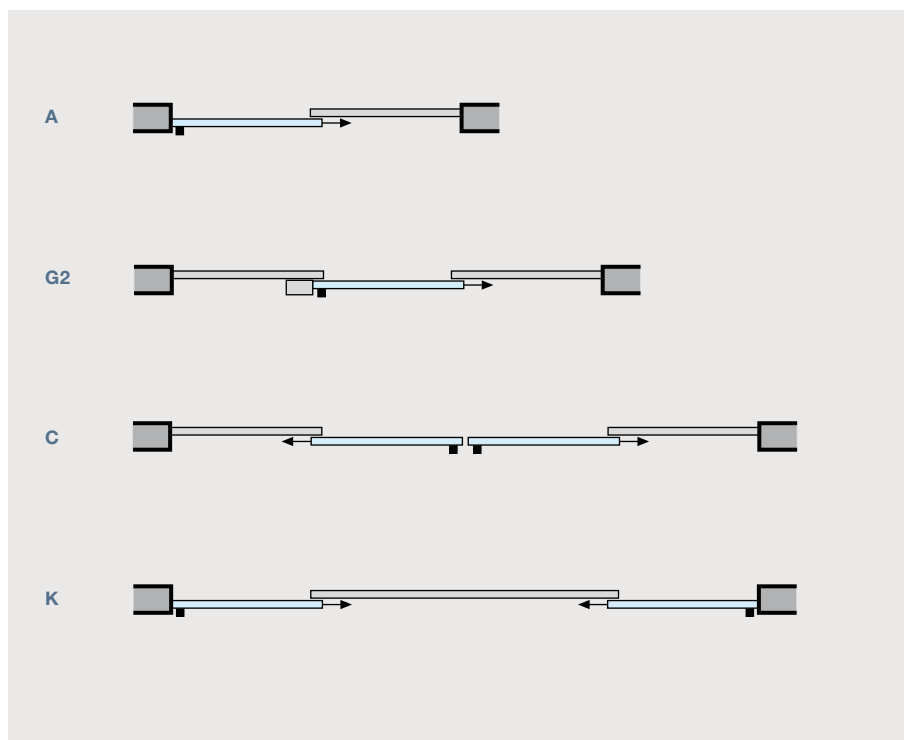
Nullschwelle

Die Nullschwelle bietet einen absolut bodenebenen Durchgang. Damit ist die hindernisfreie Überrollbarkeit der Schwelle garantiert. Die in der Schwelle versenkte Laufschiene bietet einen ruhigen Lauf der Beschlagsrollen. Der Einsatz einer Nullschwelle wird für Spitäler, Altersheime oder öffentliche Bereiche wie Restaurants empfohlen, die oft mit Servicewagen oder Gehhilfen befahren werden.

Bestnoten für ein hervorragendes Produkt: Die Schiebetür duraslide top von Schweizer setzt auf Sicherheit und Nachhaltigkeit.

-  Geprüft nach Produktnorm EN 14351-1:¹⁾
 - Schlagregendichtheit: E1050
 - Luftdurchlässigkeit: Klasse 4
 - Widerstand gegen Wind: C5
-  Wärmedämmung:²⁾
 - $U_w = 0,76 \text{ W/m}^2\text{K}$
-  Einbruchschutz:⁴⁾
 - Bis RC2
-  Barrierefrei nach DIN 18040:
 - Optional: Nullschwelle
-  Labels:
 - Minergie®/Minergie-P® vorzertifiziert
 - Passivhaus tauglich

Öffnungsschemata



¹⁾ Schema A: Grösse 3,0 x 2,3 m, Fichte/Tanne, Flügel 78 mm

²⁾ Schema A: Grösse 4,5 x 2,3 m, Fichte/Tanne, Flügel 78 mm $U_G = 0,6 \text{ W/m}^2\text{K}$, $\psi_i = 0,029$

⁴⁾ Lizenzierung über Beschlaghersteller

Qualitätsprodukte vom Fachbetrieb Ihres Vertrauens: **Regional. Persönlich. Individuell.**

Ob rund, schräg, weiss, bunt, zum Drehen, Kippen, Schieben oder einfach ganz normale Fenster: Mit Holz/Metall-Fenstern und -Schiebetüren von Schweizer erhalten Sie ein individuell auf Ihre Wünsche und Bedürfnisse abgestimmtes Produkt. Dabei sorgen bewährte Fabrikate und die geprüfte Qualität von Schweizer sowie die solide handwerkliche Ausführung durch unsere Fensterbauer dafür,

dass Sie garantiert lange Freude an Ihren Fenstern haben werden. Überzeugen Sie sich doch am besten selbst bei einem unserer mehr als 180 Fensterbauern: www.ernstschweizer.ch > Partner

Alles zum Bauen und Renovieren: Weitere Holz- und Holz/Metall- Systeme von Schweizer.

Unser Sortiment bietet Ihnen zahlreiche Topprodukte im Bereich Holz- und Holz/Metall-Systeme. Hier der kurze Überblick:

- Fenster- und Fassaden-System windura classic
- Wohnbaufenster-System windura light
- Holzfenster-System windura wood
- Sanierungsfenster-System windura reno
- Renovations-Flügelverkleidungs-System windura reno light
- Schiebetüren duraslide
- Pfosten/Riegel-Systeme durafine