

Aussen wetterfest, innen wohnlich:
Das Sanierungsfenster-System HMW
von Schweizer.



Schnelle Montage und lange
Lebensdauer:
Sanierungsfenster erfüllen
höchste Qualitätsanforderungen.



Sanierungsfenster HMW von Schweizer bringen den entscheidenden Vorteil: Sie sind schnell, einfach und sauber montiert, erfüllen die selben Komfortansprüche wie ein neues Fenster und sind langlebig. Auch bei der Farbwahl lassen sie keine Wünsche offen.

Nicht immer ist es möglich oder technisch sinnvoll, die Fenster bei einer Sanierung komplett zu ersetzen. Deshalb hat Schweizer das Sanierungsfenster-System HMW in einer Holz/Metall-Kombination entwickelt, das in seiner Klasse überzeugende technische Werte aufweist und durch ein gutes Preis-Leistungs-Verhältnis besticht. Es lässt sich in kürzester Zeit durch einen einzigen Fachmann auf den bestehenden, intakten Rahmen montieren – ohne grossen Aufwand.

Nachhaltig und wirtschaftlich

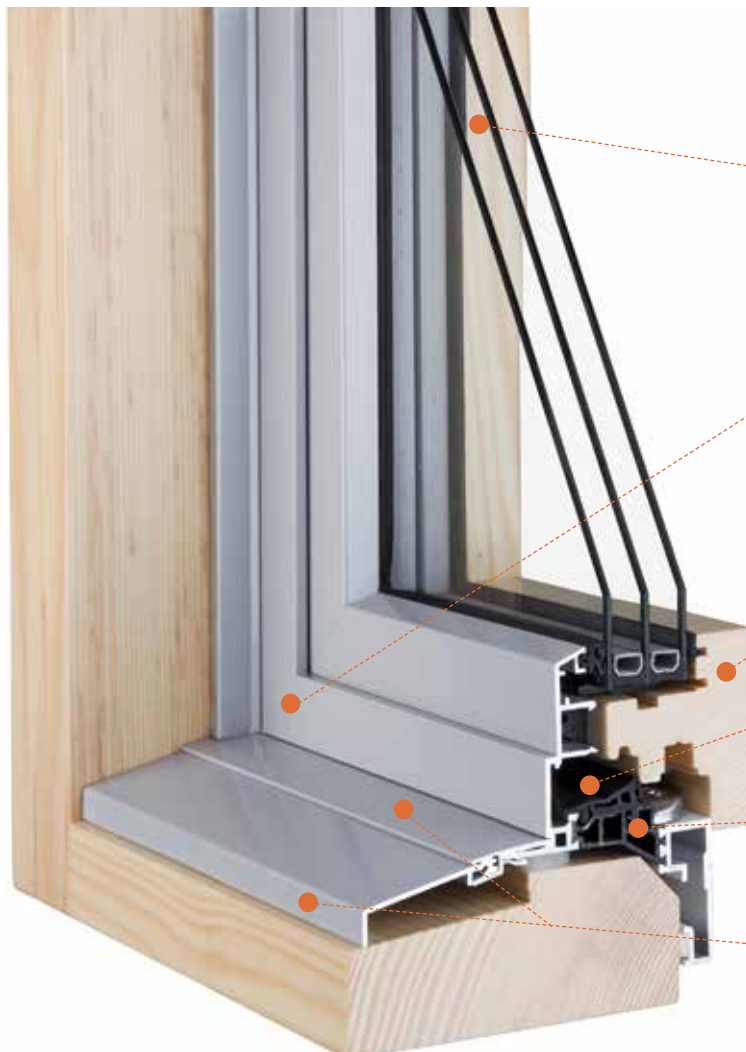
Da die Montage eines Sanierungsfensters ohne Eingriffe am Mauerwerk erfolgt, fallen auch Zusatzarbeiten durch den Maler oder Gipser weg. Damit sparen Sie wertvolle Zeit und Kosten. Mit der Materialkombination von Holz und Metall garantiert Schweizer zudem Langlebigkeit durch höchste Qualität. Als Variante ist das Sanierungsfenster auch in einer reinen Holz Ausführung mit Metallverkleidung (HMW-H) erhältlich, bei der der innere Rahmen aus Holz statt aus Metall besteht.

MINERGIE®
Member



Aussen wetterfest, innen wohnlich

Innen wohnliches Holz, aussen witterungsbeständiges Aluminium – eine Kombination, die nur Vorteile bringt. Das Sanierungsfenster-System HMW ist langlebig, hat in seiner Klasse sehr gute Isolationseigenschaften und bietet dem Bauherrn und Architekten breite gestalterische Freiheiten.



Glas nach Bedarf:

- Das Glas wird je nach Anforderung an Wärmedämmung und Lärmschutz ausgewählt

Alu – das bewährte Material:

- Die äussere Verkleidung aus Aluminium bietet Schutz vor Wind und Wetter
- Der farblichen Gestaltung sind kaum Grenzen gesetzt
- Unsere hochwetterfesten Standardfarben überzeugen durch einen hervorragenden Langzeitschutz

Holz nach Wunsch:

- Die Holzart wird je nach Kundenwunsch und statischen Anforderungen ausgewählt

Dicht mit hochwertigem Material:

- Die Mitteldichtung aus hochwertigem EPDM-Gummi mit vulkanisierten Ecken garantiert hervorragende Dichtheit

Thermisch getrennte Konstruktion:

- Mittels hochwertigem Kunststoff-Isoliersteg werden das äussere und das innere Alurahmen-Profil thermisch getrennt

Lange Lebensdauer:

- Das nachträgliche Anbringen des aufgesteckten Grundprofils und der flexible Wetterschenkel gewährleisten eine optimale Abdichtung zum bestehenden Rahmen

Fenstersanierung nach Mass:
Das Holz/Metall Sanierungs-
fenster-System HMW passt
sich optimal in die bestehende
Architektur ein.



Schlanke Sandwich-Konstruktion

Das Sanierungsfenster-System HMW besteht aus einer Sandwich-Konstruktion mit einer inneren und einer äusseren Aluminiumschale und einem Kunststoff-Isoliersteg und wird auf den bestehenden Fensterrahmen montiert. Resultat: Der Rahmen sieht aus wie neu.

Grosse Vielfalt

Als Kunde haben Sie die Wahl zwischen folgenden Profilvarianten: flächenversetzt oder flächenbündig, abgeschrägt oder scharfkantig. Bestimmen Sie selber, was zu Ihrem Objekt passt oder lassen Sie sich von unseren Spezialisten beraten.

Optimale farbliche Abstimmung

Punkto Ästhetik macht Schweizer keine Kompromisse: Dank der schlanken Konstruktion entsteht nur ein minimaler Lichtverlust. Und auch farblich lässt sich das Sanierungsfenster optimal an die bestehende Architektur anpassen.



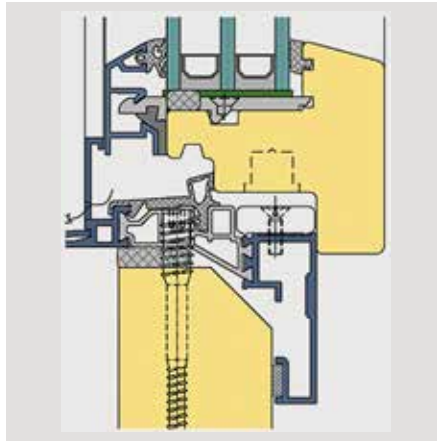
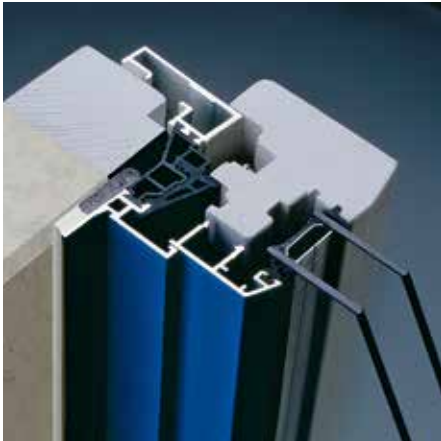
«Das Sanierungsfenster-System HMW

von Schweizer ist ein gutes Beispiel dafür, dass Wirtschaftlichkeit und Ökologie nicht auf Kosten der Ästhetik gehen müssen!»



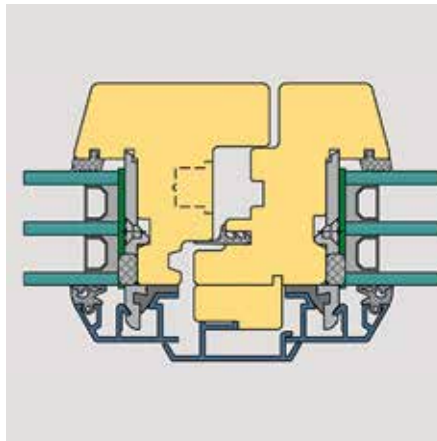
Durchdachte Bauweise für innovative Lösungen:

Beste Qualität für Ihre individuellen Bedürfnisse.



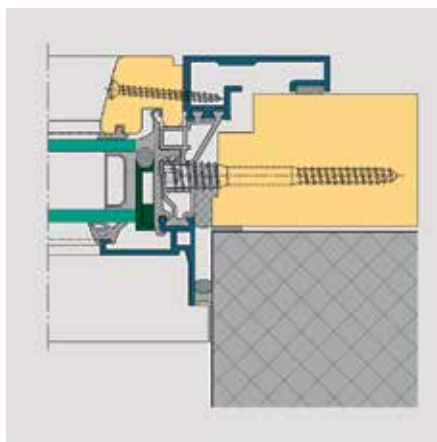
HMW von Schweizer Das Sanierungsfenster

Beim Sanierungsfenster-System HMW-M resp. HMW-H von Schweizer wird der noch intakte, bestehende Rahmen am Objekt belassen. Er muss nur leicht bearbeitet werden, was kaum Schäden im Umfeld des Fensters verursacht. Die optimierte Geometrie des Sanierungsfensters führt dazu, dass der Lichtverlust gering gehalten wird. Die thermische Trennung des inneren und äusseren Alurahmen-Profils wird durch einen hochwertigen Isolator gewährleistet.



Mittelpartie HMW-M oder HMW-H von Schweizer

Durch die schmale Mittelpartie von nur 112 mm erscheint das Fenster schlank und formschön. Und aufgrund der grossen Profilvervielfalt lässt sich die Optik ideal auf das Objekt abstimmen. Ob flächenbündig oder flächenversetzt, abgeschrägt oder scharfkantig – bei uns finden Sie das passende Aluflügelprofil für Ihr Sanierungsobjekt.



Festverglasung HMW-M oder HMW-H von Schweizer

Da das Sanierungsfenster-System HMW auf das Fenster- und Fassaden-System HME-3 von Schweizer abgestimmt ist, lässt sich auch eine Festverglasung problemlos ausführen. Dies wiederum bedeutet: kein zusätzlicher Lichtverlust durch Einbau eines weiteren Flügels.

Schalldicht, wärmedämmend und gut isolierend: Technische Werte, die sich sehen lassen dürfen.

Das Sanierungsfenster-System HMW bewährt sich nicht nur in Bezug auf Funktionalität und Ästhetik. Auch bei der Sicherheit und den thermischen Werten schneidet das Fenster ausgezeichnet ab.

Durch hochwertige Beschläge und die Wahl der Glasdicke erreicht das Sanierungsfenster die selben hohen Sicherheitsstandards wie ein komplett neues Holz/Metall-Fenster von Schweizer.

Schlankes, zeitloses Design

Dank der thermischen Trennung durch einen hochwertigen Isolator zwischen der äusseren und inneren Alu-Schale sind sehr gute thermische Werte möglich. Diese lassen sich durch den Einsatz einer Dreifach-Verglasung zusätzlich optimieren. Auch bei der Schalldämmung spielt das Sanierungsfenster-System HMW in der oberen Liga mit.

Auch für Minergie®-Bauten

Mit dem Minergie-Label werden Gebäude ausgezeichnet, die klar definierte Anforderungen an Klimakomfort und Energieverbrauch erfüllen. Unser Sanierungsfenster-System HMW eignet sich je nach Glasstärke ideal für die Bauweise im Minergie-Standard.



«Durch seinen schnellen und einfachen Einbau lässt sich das Sanierungsfenster-System HMW zu jeder Jahreszeit einsetzen. Und das ohne grosse Umtriebe für die Bewohner.»



Beschläge in allen Variationen

Die Art der Beschläge hängt von der Grösse Ihrer Fenster ab. Für kleine Flügel kommen vor allem Dreh- oder Dreh/Kippöffnungen zum Einsatz, bei grossen Flügeln vorwiegend Parallel-Schiebe/Kippöffnungen. HMW-M von Schweizer erfüllt auch hohe Anforderungen in Bezug auf Einbruchschutz.



Bestimmen Sie die Glasqualität

Verschiedene Glasarten mit unterschiedlichsten Eigenschaften betreffend Wärme-, Schalldämmung und Sicherheit stehen zur Wahl.



Diverse Holzarten stehen zur Wahl

Wählen Sie für Ihre individuellen Ausbauwünsche zwischen verschiedenen Holzarten (z. B. Fichte, Lärche, Tanne, Föhre, Eiche usw.). Unsere Fachleute können Sie bei der Wahl kompetent beraten.



36 Standardfarben, tausend Sonderwünsche

Für den Metallrahmen bieten wir Ihnen 36 Standardfarbtöne in hochwetterfester Qualität. Darüber hinaus sind auch Lackierungen in RAL- oder NCS-Farben in herkömmlicher Pulverqualität oder auf Wunsch (sofern lieferbar) in hochwetterfester Qualität möglich. Zudem sind auch anodisierte Oberflächen möglich.

Anwendung und Gestaltung

- Dreh- und Dreh/Kipp-Flügel
- 1-, 2- und 3-flügelige Fenster
- Festverglasung
- Fenstertür

Technische Daten

- Blendrahmen in Holz/Alu oder als wärmegeämmtes Verbundprofil
- Vulkanisierte Mitteldichtung in EPDM-Qualität
- Optional mit Überschlagsdichtung
- Höhenverstellbarer Wetterschenkel
- Aufliegende oder verdeckt liegende Bänder

Tests und Prüfungen

- Wärmeschutz (EN ISO 10 077 – 12)
- Luftdurchlässigkeit (EN 12 207)
- Schlagregendichtheit (EN 12 208)
- Windwiderstand (EN 12 210)

Qualitätsprodukte vom Fachbetrieb Ihres Vertrauens:

Regional. Persönlich. Individuell.

Ob rund, schräg, weiss, bunt, drehen, kippen, schieben oder einfach ganz normale Fenster: Mit Holz/Metall-Fenstern und -Schiebetüren von Schweizer erhalten Sie ein individuell auf Ihre Wünsche und Bedürfnisse abgestimmtes Produkt. Dabei sorgen bewährte Produkte und die geprüfte Qualität von Schweizer sowie die

solide handwerkliche Ausführung unserer Fensterbauer dafür, dass Sie garantiert lange Freude an Ihren Fenstern haben werden. Überzeugen Sie sich doch am Besten selbst bei einem von unseren über 180 Fensterbauern:
www.ernstschweizer.ch > partner

Alles zum Bauen und Renovieren: Weitere Holz- und Holz/Metall- Systeme von Schweizer.

Ausser des Sanierungsfenster-Systems HMW, welche in diesem Prospekt vorgestellt wird, bietet Ihnen unser Sortiment im Bereich Holz- und Holz/Metall-Systeme zahlreiche weitere Top-Produkte. Hier der kurze Überblick:

- Fenster- und Fassaden-System HME-3
- Schiebetüren ST FV
- Wohnbaufenster-System HMF
- Holzfenster-System HMM
- Renovations-Flügelverkleidungs-Systeme HMR
- Pfosten/Riegel-System THERM* H-V



Ernst Schweizer AG
Bahnhofplatz 11
8908 Hedingen, Schweiz

Telefon +41 44 763 61 11
Telefax +41 44 763 61 19
www.ernstschweizer.ch

Fassaden
Holz/Metall
Fenster

Briefkästen und Paketboxen
Solarsysteme
Beratung und Service