

# Schwellenloser Zugang zu Balkonen und Loggien mit der Holz-Schiebetür duraslide wood.

**Gute Aussichten für Hochbauten: Mit der von Schweizer neu entwickelten GFK-Schwelle steht dem Einsatz von grossflächigen Holz-Schiebetüren nichts mehr im Weg. duraslide wood entspricht schon heute allen Anforderungen der SIA-Norm 271 bezüglich Abdichtung und Materialqualität.**

duraslide wood von Schweizer erweitert Ihr Produktportfolio mit einem echten Trümpf. Die Holz-Schiebetür mit grosser Glasfläche und schmalen Profilen schafft einen schwellenlosen Zugang zu Balkonen und Loggien in Hochbauten. Möglich macht das die für duraslide top entwickelte GFK-Schwelle. Mit wenigen

Änderungen ist sie nun auch für Holz-Schiebetüren einsetzbar. Die Schwelle wird vorkonfektioniert und ermöglicht eine einfache Fertigung und Montage. Durch die geringe Bautiefe der Schwelle ist duraslide wood prädestiniert für den Einsatz in Neubauten oder bei Sanierungen.



# Grossflächige Holz-Schiebetür duraslide wood:

## Gewohnt hohe Qualität von Schweizer.

### Technologie und Fertigung auf dem neusten Stand

Die neue GFK-Schwelle für duraslide wood entspricht den hohen Ansprüchen, die Sie an ein Produkt von Schweizer stellen. Sie schafft viel Komfort durch völlige Barrierefreiheit und erfüllt bezüglich Abdichtung und Material alle Anforderungen an die SIA-Norm 271. Auch die Montage ist schnell und einfach: Die Schwelle wird vorkonfektioniert geliefert und der unverrottbare Unterbau ist auf Mass bestellbar.

### Vorteile, die überzeugen

- Barrierefrei/Nullschwelle
- Flexibel einsetzbar für Neubau und Sanierung
- Vorkonfektionierte GFK-Schwelle
- Unverrottbarer Schwellenunterbau auf Mass bestellbar (60 bis 400 mm)
- Schwellenanschluss: Verklebung gemäss SIA 271
- Seitliche und untere glatte Anschlüsse ohne Absätze
- Für geschützte Bereiche in zwei Ausführungsvarianten

### Technische Daten

Prüfresultate duraslide wood:

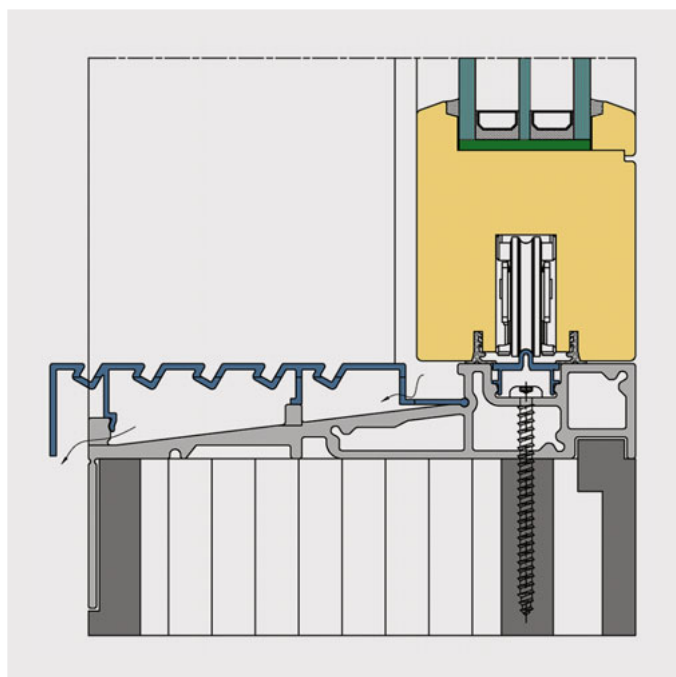
- Luftdurchlässigkeit: Klasse 4
- Schlagregendichtheit: Klasse 8A
- Widerstand gegen Wind: Klasse B3

Prüfresultate duraslide wood mit Wetterschenkel:

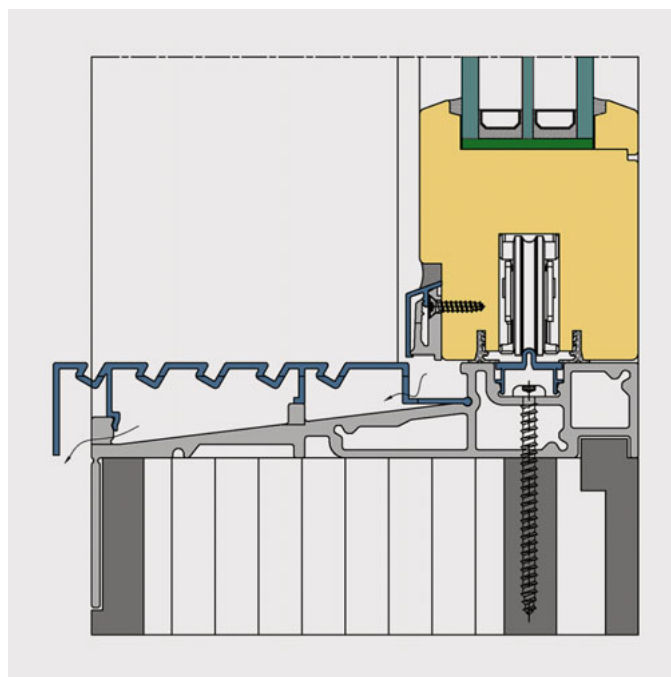
- Luftdurchlässigkeit: Klasse 4
- Schlagregendichtheit: Klasse E900
- Widerstand gegen Wind: Klasse B3

Prüfgrössen:

Schema A: Grösse 3,0 x 2,3 m, Fichte/Tanne, Flügel 80 mm



duraslide wood



duraslide wood mit Wetterschenkel

### Qualitätsprodukte vom Fachbetrieb Ihres Vertrauens:

**Regional. Persönlich. Individuell.**

Ob rund, schräg, weiss, bunt, zum Drehen, Kippen, Schieben oder einfach ganz normale Fenster: Mit Holz/Metall-Fenstern und -Schiebetüren von Schweizer erhalten Sie ein individuell auf Ihre Wünsche und Bedürfnisse abgestimmtes Produkt. Dabei sorgen bewährte Fabrikate und die geprüfte Qualität von Schweizer sowie die solide handwerkliche Ausführung durch unsere Fensterbauer dafür,

dass Sie garantiert lange Freude an Ihren Fenstern haben werden. Überzeugen Sie sich doch am besten selbst bei einem unserer mehr als 180 Fensterbauer: [www.ernstschweizer.ch](http://www.ernstschweizer.ch) > Partner

### Alles zum Bauen und Renovieren:

**Weitere Holz- und Holz/Metall-Systeme von Schweizer.**

Unser Sortiment bietet Ihnen zahlreiche Topprodukte im Bereich Holz- und Holz/Metall-Systeme. Hier der kurze Überblick:

- Fenster- und Fassaden-System windura classic
- Wohnbaufenster-System windura light
- Holzfenster-System windura wood
- Sanierungsfenster-System windura reno
- Renovations-Flügelverkleidungssystem windura reno light
- Schiebetür duraslide top
- Pfosten/Riegel-System durafine easy