

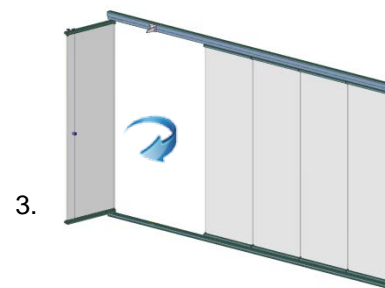
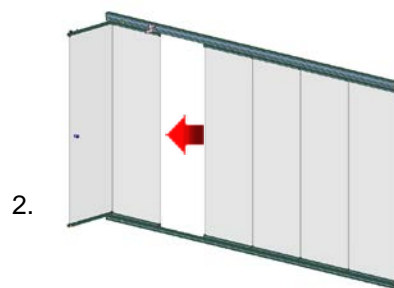
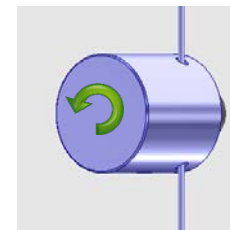
# Bedienung, Pflege und Wartung von Ganzglas-Schiebefaltwänden

(GG-1600)



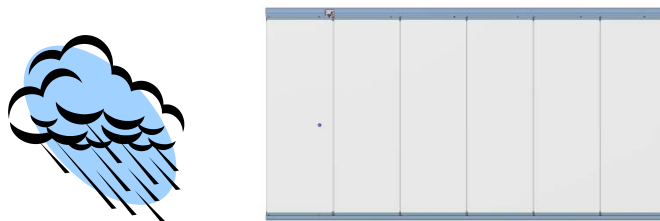
## 1.1. Bedienung (öffnen der Verglasung)

1. Drehflügel mittels Drehknopf öffnen und auf 90° Öffnungswinkel stellen.
2. Schiebeflügel in freigewordene Öffnung schieben.
3. Schiebedrehflügel ebenfalls auf 90° Öffnungswinkel stellen.
4. Mit den restlichen Flügeln gleich weiterfahren, bis die gewünschte Flügelzahl geöffnet ist.



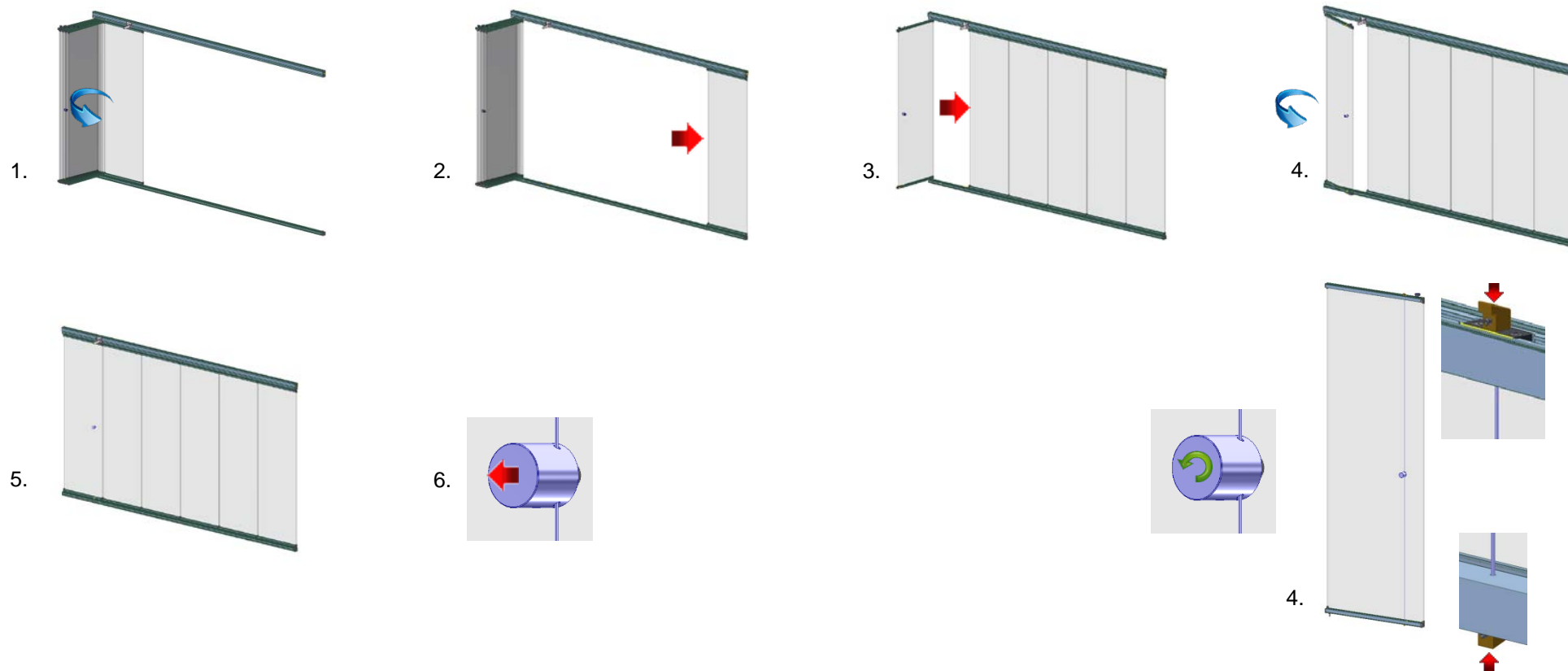
## 1.2. Bedienungshinweise

- Bei Wind und Sturm sollten Wetterschutzverglasungen geschlossen und arretiert werden.
- Offene Verglasungen bieten gegenüber geschlossenen Verglasungen lediglich einen reduzierten Schutz. Für einen optimalen Schutz gegen Wind, Wasser und Schall, müssen die Verglasungen geschlossen sein.



## 1.3. Bedienung (schliessen der Verglasung)

1. Schiebeflügel zudrehen, bis er sich seitlich verschieben lässt.
2. Flügel in Schliessrichtung schieben, bis er anschlägt.
3. Mit den restlichen Flügeln gleich weiterfahren bis alle Schiebeflügel eingefahren sind.
4. Drehflügel etwas zudrehen, und mit Drehknopf die Verriegelungen einziehen.
5. Sobald der Drehflügel geschlossen ist, Drehknopf loslassen.
6. Durch etwas ziehen am Drehknopf, kontrollieren ob die Verriegelungen oben und unten richtig eingerastet sind.



## 1.4. Pflegehinweise

### Reinigung der Glasoberflächen

Verunreinigte Glasoberflächen können im Nassverfahren mit Wasser, Schwamm, Lappen etc. gereinigt werden. Dem Wasser können handelsübliche Glasreiniger (z.B. Ajax, Prill etc.) ohne **scheuernde Bestandteile** zugesetzt werden. Hartnäckige Verschmutzungen wie Farb- oder Teerspritzer sollten mit Spiritus oder Isopropanol vorsichtig entfernt werden.



#### Achtung

Zur Reinigung der Glasoberfläche dürfen keine alkalische Waschlaugen, Säuren sowie fluorhaltige Reinigungsmittel verwendet werden.



Die Glasoberfläche ist von Mörtelspritzer, Zementschlämme, Funkenflug bzw. Schweissperlen mit geeigneten Abdeckfolien zu schützen. Allfällige Verunreinigungen dürfen nicht mit harten Materialien und Gegenständen wie: Messer, Metallspachtel, scheuernde Schwämme und Sandpapier entfernt werden. Diese könnten die Glasoberfläche beschädigen.

### Reinigung von anodisierten und pulverbeschichteten Oberflächen

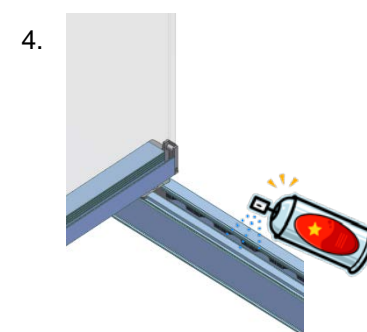
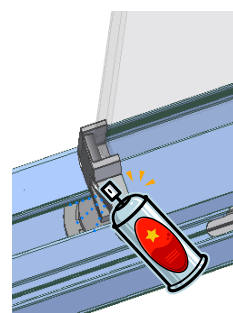
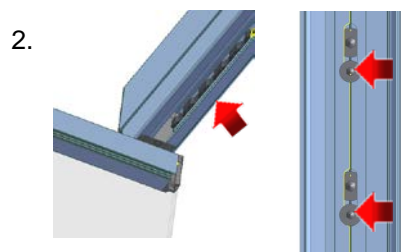
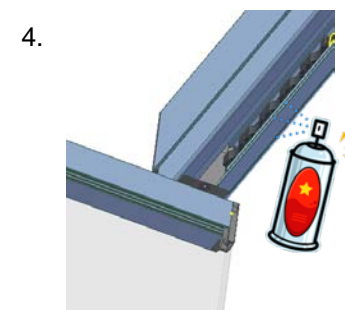
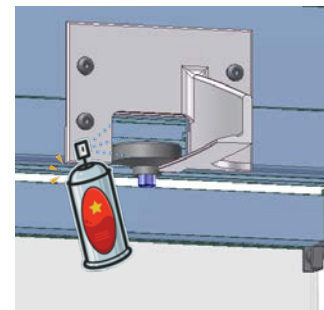
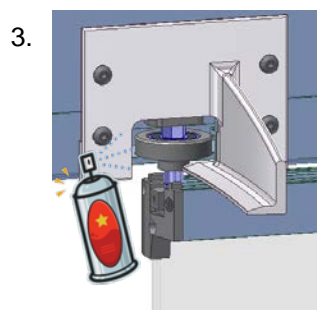
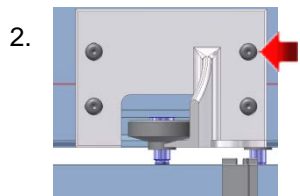
Die Reinigung der Oberflächen darf nicht unter direkter Sonneneinstrahlung erfolgen, die Oberflächentemperatur darf maximal 25°C betragen. Verwenden Sie ausschliesslich pH-neutrale Reinigungsmittel z.B. Geschirrspülmittel in üblicher Verdünnung. Für die Reinigung stark verschmutzter Oberflächen dürfen keine Mittel eingesetzt werden, die kratzen oder scheuern. Es sollten spezielle Reinigungspasten verwendet werden.

## 1.5. Wartungshinweise

### Funktionsfähigkeit



1. Alle Beschläge sind regelmässig auf ihren festen Sitz zu prüfen und auf Verschleiss zu kontrollieren. Schadhafte Teile müssen ausgetauscht werden.
2. Je nach Erfordernis sind die Befestigungsschrauben nachzuziehen.
3. Einmal jährlich müssen alle Laufrollen oben und alle Führungen unten mit Silikonspray leicht besprüht werden.
4. Ebenfalls muss der «Bahnhofsbereich» (im Bereich der Kunststoffteile) oben und unten leicht mit Silikonspray besprüht werden.
5. Beschläge dürfen nur mit Pflege- und Reinigungsmittel in Kontakt kommen, welche den Korrosionsschutz der Beschlagteile nicht beeinträchtigen.



## 1.6. Sicherheitshinweise

### Allgemein

Bei Wartungs- und Reinigungsarbeiten müssen geeignete Hilfsmittel (Werkzeuge, Leitern) welche den Sicherheitsbestimmungen entsprechen, verwendet werden.



### Achtung

Die Kanten der Glaselemente sind schlagempfindlich. Es muss darauf geachtet werden, dass keine festen Gegenstände gegen die Kanten geschlagen werden (Bruchgefahr der ESG-Scheibe).



### Achtung

Bei der Bedienung der Schiebefaltwand muss auf das Verletzungsrisiko durch Einklemmen der Finger zwischen den einzelnen Elementen geachtet werden.

