

Schiebefenster duraslide vista

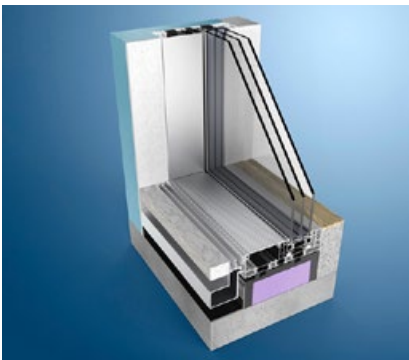


duraslide vista überzeugt auf der ganzen Linie

Der hohe Qualitätsanspruch des Schiebefensters duraslide vista findet sich in jedem Detail. Bereits die Produktion erfüllt strengste Normen bezüglich Nachhaltigkeit und langlebiger, wiederverwertbarer Materialien. Nutzungskomfort und Sicherheit sind auf Topniveau. Und die dreifach isolierten Aluprofile erreichen die höchsten Dämmwerte ihrer Kategorie. Die Montage auf der Baustelle erfolgt dank neuer Eckverbinder sowie vorbereiteter Komponenten wie Verbreiterungen oder Motoren einfach und ohne Zeitverlust.

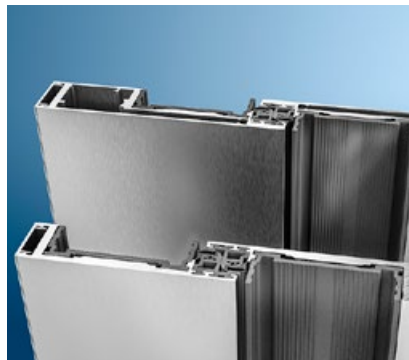
Die Vorteile auf einen Blick

- Grosse Flexibilität bei Planung und Ausführung
- Erstklassige Dämmwerte
- Barrierefreier Übergang
- Elektroantrieb mit Einklemmschutz
- Einfache und komfortable Nutzung über Fernbedienung oder Smartphone



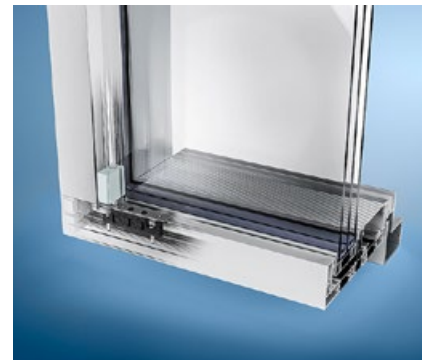
Dreifachisolierrahmen

Die Rahmenprofile erreichen die höchsten Werte und garantieren maximalen Komfort.



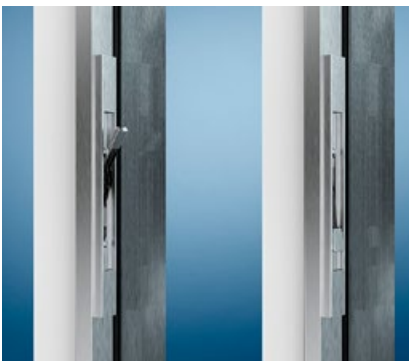
Verdeckter Flügel

Die eingesetzten Profile in der Mittelpartie sind thermisch getrennt und minimieren Wärmebrücken.



Elegante Rahmenprofile

Die Verschlussysteme sind unsichtbar und stabil in einer zusätzlichen Kammer der Rahmenprofile integriert.



Integrierter Türöffner

Einfache und gefahrlose Bedienung der integrierten Designgriffe.



Komfortable Bedienung

Die Schiebeflügel bewegen sich leicht auf Edelstahl-Doppelschienen.



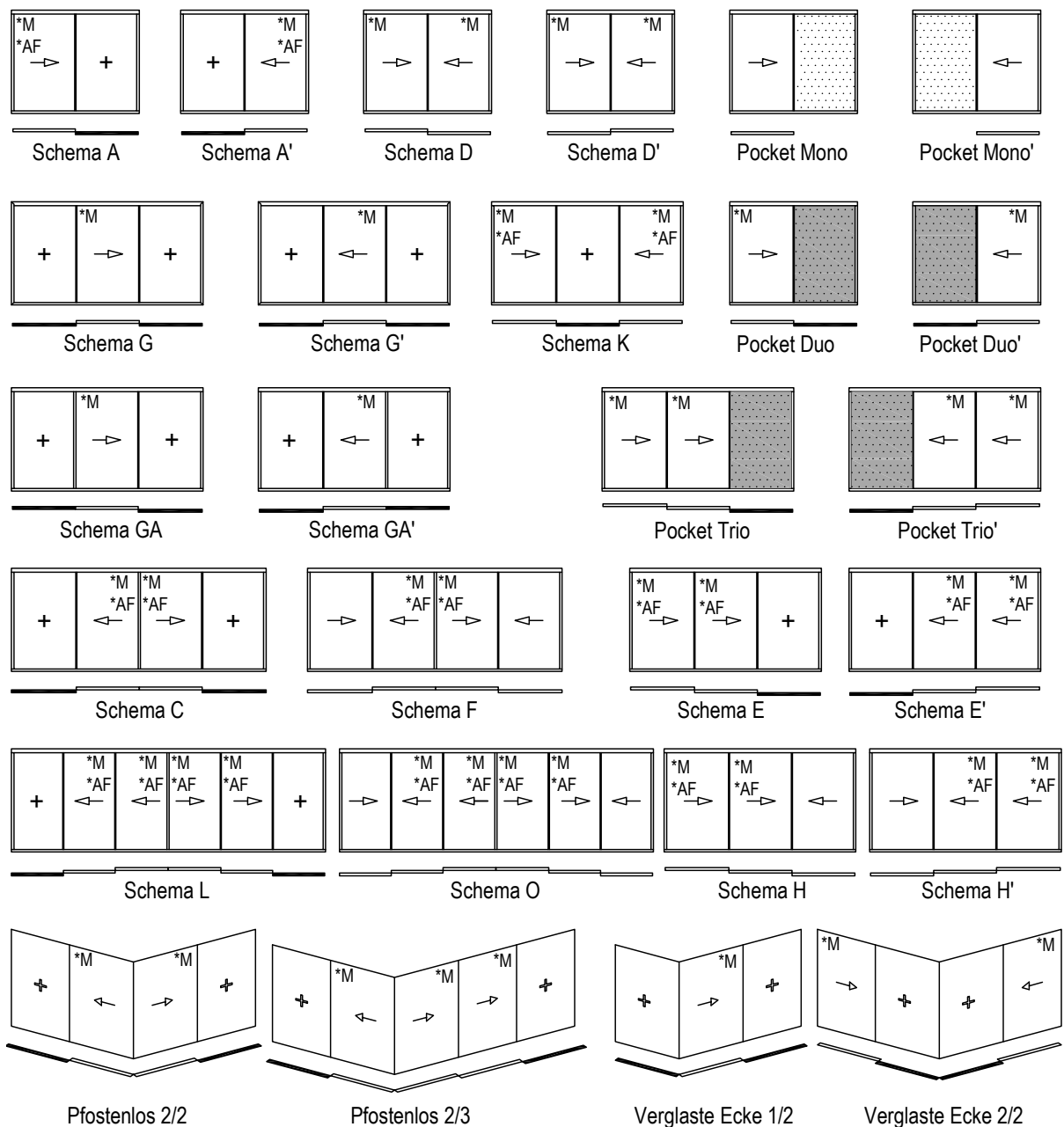
Pflegeleicht

Die Schieberahmen lassen sich leicht öffnen und ermöglichen eine einfache Wartung.

duraslide vista eröffnet neue Freiheiten

Das Schiebefenster duraslide vista bietet Architekten, Planern und Bauherren eine Vielzahl an Öffnungsmöglichkeiten und damit maximale Gestaltungsfreiheit für individuelle Lösungen.

Ausführungsvarianten



*M = optionale Motorisierung möglich

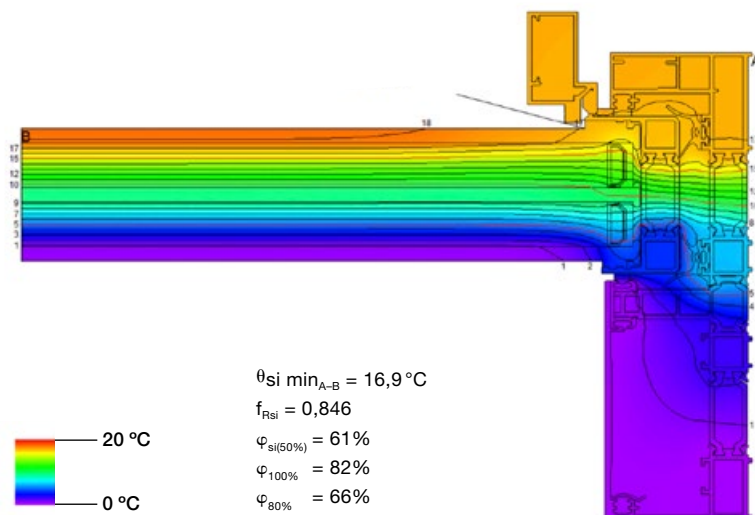
*AF = aussen liegende Flügelposition

Bestnoten für das Schiebefenster duraslide vista

 Maximale Rahmenhöhe 3,50 m	 3-fach-Glas und 3-fach getrennte Rahmen	 Minimale Mittelpartie 24/30 mm	 Schlagregendicht-heit Klasse 8A EN 12208
 Maximale Rahmenbreite 18 m	 Glasstärke 46–54 mm	 Individuelle Sockel-höhe 31–500 mm	 Luftdurchlässig-keit Klasse 4 EN 12207
 Minimale Sichtein-schränkung 4 mm	 Schalldämmwert 42 dB	 Einfaches Gleiten auf 8 bis 16 Rollen	 Wind-Widerstands-klasse C5 EN 12210
 Maximales Flügel-gewicht 850 kg	 Widerstandsklasse RC2	 Integrierte, unsicht-bare Entwässerung	 Wärmedämmung Uw-Wert 0,8 W/m ² K Minergie®
 Motorisierbar und Steuerung über Smartphone	 Einfache Montage dank 90°-Ecken	 Barrierefrei Schema A und C	 In der Schweiz hergestellt

Technische Daten

- Rahmenprofil 1- bis 3-bahnig
- Verschiedene Vorbeiführungen möglich
- Auswahl mehrerer statischer Mittelpartien
- Pfostenprofil für Trennung der Festfelder
- Pfostenlos öffnende Ecken oder festverglast
- Ungleiche Bahnen bei Eckkonstruktion
- Elektronische Schliessung von aussen
- Insektenschutz aufgesetzt oder integriert
- Standard- oder Design-Wasserrinne
- Alarmkontakt für alle Schemen
- Festverglasung für Einzelfenster
- Sockel- und Paneelverbreiterung gemäss SIA 271
- Belüftungsfunktion bei manueller und motorisierter Ausführung



Dezember 2020/Technische Änderungen vorbehalten/UD/esc_100007_03

Unsere falt- und Schiebewände sowie Alufenster und -türen

Faltwände

- IS-4400
- IS-4000
- US-2000
- GG-1602

Schiebewände

- duraslide vista
- GS-110

Alufenster und -türen

- IS-4
- US-2
- IS-4BS

Ernst Schweizer AG
 Bahnhofplatz 11
 8908 Hedingen, Schweiz
 T +41 44 763 61 11
 www.ernstschweizer.ch