

Hohe Gestaltungsfreiheit und beste Werte:
Die isolierten Alu-Fenster IS-4
von Schweizer.



Das vielfältige Alu-Fenstersystem IS-4: Bedienungskomfort und gestalterische Freiheit.

IS-4 ist die jüngste Generation der isolierten Alu-Fenster von Schweizer. Aufgrund hervorragender Dämmwerte sind die Fenster Minergie-P®-zertifiziert. Die Planung nach Mass erlaubt viel Gestaltungsfreiheit, und die optimierte Statik ermöglicht auch grosse Dimensionen.

Erstklassiger Bedienungskomfort, beste Wärmedämmung, vielfältige Profilauswahl und hohe Sicherheit sind die wichtigsten Vorteile der Alu-Fenster IS-4. Dank aussergewöhnlichen Wärmedämmwerten verfügt die Fenster-Innovation über die begehrte Minergie-P®-Zertifizierung. Im Ein- oder Mehrfamilienhaus, in öffentlichen Bauten oder in Hotels und Restaurants – die Pluspunkte des Systems kommen in jeder Umgebung zum Tragen. Das Alu-Fenstersystem IS-4 steht für hohe Ansprüche an die Architektur und die Technik und lässt sich sowohl bei Neubauten wie bei Sanierungen einsetzen. IS-4 ist in allen normierten Farben aus den Paletten RAL, NCS und Perglimmer erhältlich. Zusätzlich werden 30 bewährte Farbvarianten in hochwetterfester Qualität ohne Aufpreis angeboten. Die Farbausführung ist auf Wunsch auch anodisiert möglich.



Glas nach Bedarf:

- Das Glas wird je nach Anforderung an Wärmedämmung, Lärm- und Sonnenschutz ausgewählt

Beschläge in allen Variationen:

- Die Art der Beschläge hängt von der Grösse des Fensters ab
- Dreh-, Dreh-/Kipp-, Klappöffnungen
- Parallel-Schiebe-Kippfenster
- Erfüllt hohe Anforderungen in Bezug auf Einbruchschutz

Aluminium – das bewährte Material:

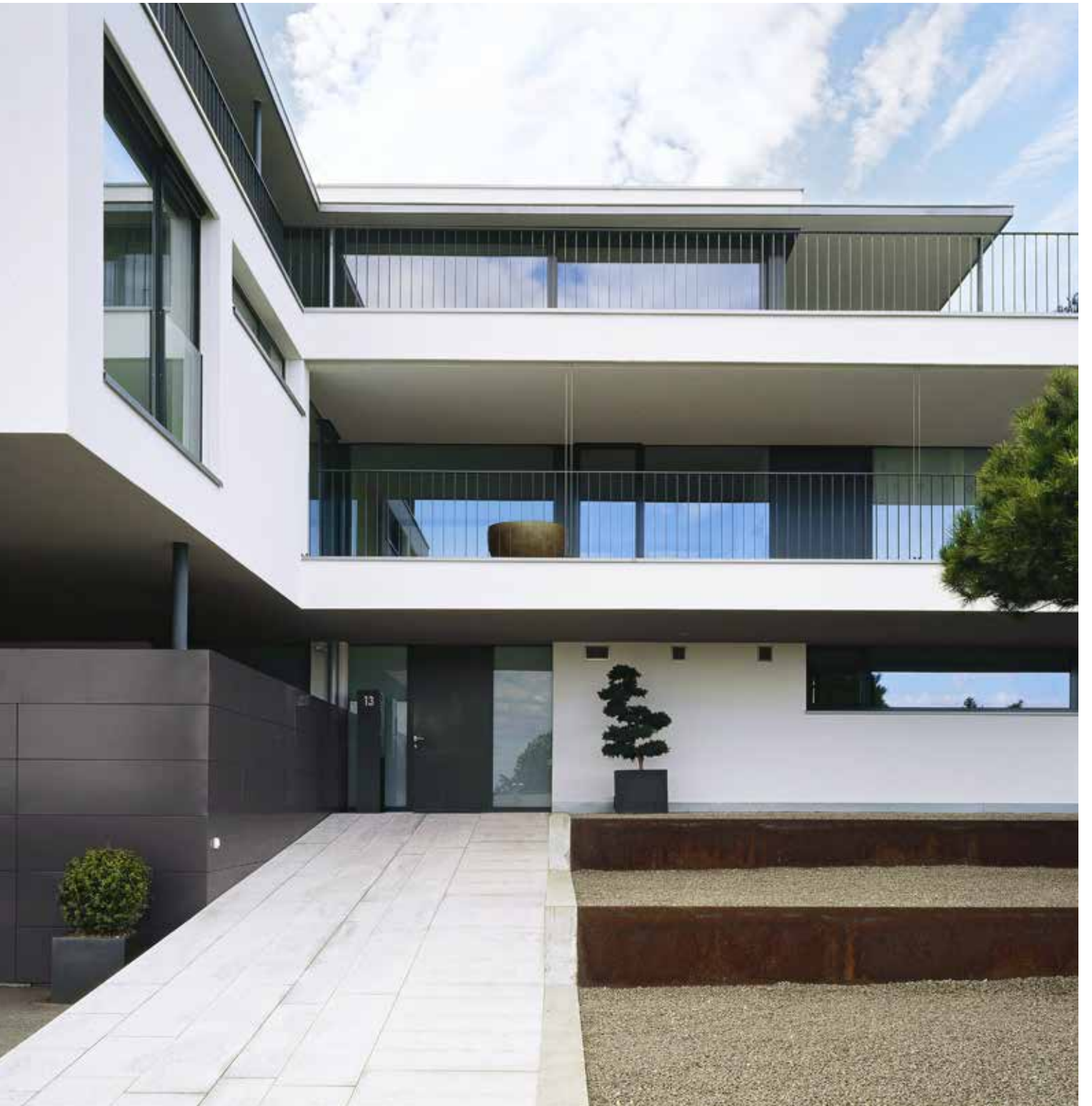
- Die komplette Verkleidung aus Aluminium bietet Schutz vor Wind und Wetter
- Der farblichen Gestaltung sind kaum Grenzen gesetzt
- Scharfkantige Aluprofile für die moderne Architektur

Dichtungen:

- Die Mitteldichtung aus hochwertigem EPDM-Gummi garantiert hervorragende Dichtheit

Isolierte Profile:

- Alle Profile sind wärmedämmend durch Mehrkammerisolatoren



Das isolierte Alu-Fenster IS-4:

Minergie-P®-zertifiziert dank bester Wärmedämmung.

Anwendungsmöglichkeiten

Die vielfältige Profilauswahl und die individuelle Planung nach Mass ermöglichen ein breites Anwendungsgebiet für IS-4-Fenster. Überzeugend sind die sehr guten Wärmedämmeigenschaften, die grosse Auswahl an verwendbaren Gläsern, die schlanke, filigrane Konstruktion, die einfache Reinigung und die hohe Witte-rungsbeständigkeit. Durch diese her-vorragenden Eigenschaften finden IS-4-Fenster von Schweizer ihren Einsatz vor allem in Spital- und Gastrobereichen, öffentlichen Gebäuden, Wohn- und Geschäftshäusern oder isolierten Winter-gärten.

Sicherheit und Komfort

Die individuellen Bedürfnisse an Schall-schutz, Wärmedämmung, Sonnen- und Einbruchschutz werden dank der gros-sen Auswahl an einsetzbaren Gläsern gedeckt. Das Alu-Fenster IS-4 bietet Sicherheit und Bedienkomfort auf hohem Niveau.

Öffnungsarten

- Dreh-, Dreh/Kipp-, Kipp- und Klappfenster
- Parallel-Schiebe-Kippfenster
- Fenstertüren einwärts und auswärts öffnend

Technische Daten

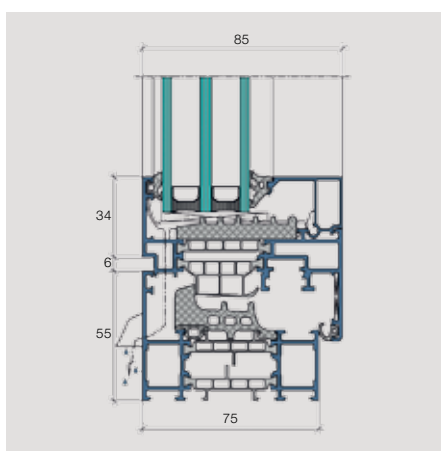
- Minergie®- und Minergie-P®-zertifiziertes Fenstersystem
- U_w -Werte bis zu $0,8 \text{ W/m}^2\text{K}$
- Einbruchschutz bis RC2
- Schalldämmung bis R_w 47 dB
- Rahmenbautiefe 75 mm
Glasstärke bis 58 mm
- Flügelbautiefe 85 mm
Glasstärke bis 68 mm
- Zulässige Flügelgewichte bis 160 kg, je nach Funktionsbedarf
- Flügelbreiten bis 1700 mm
- Flügelhöhen bis 2500 mm
- Zwei Beschlagsvarianten (aufliegende und verdeckte Bänder)

Systemkombinationen

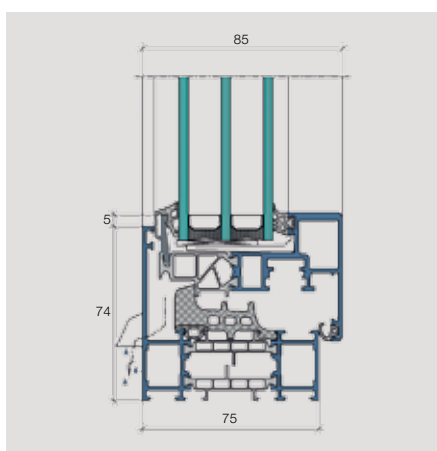
IS-4-Fenster sind kombinierbar mit IS-4-Türen und mit den isolierten Glasfaltwänden IS-4000 von Schweizer.

Zertifizierungen

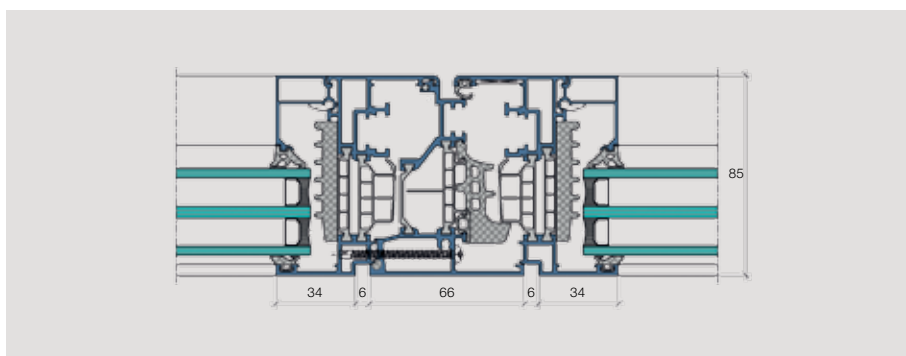
- Minergie®
- Minergie-P®



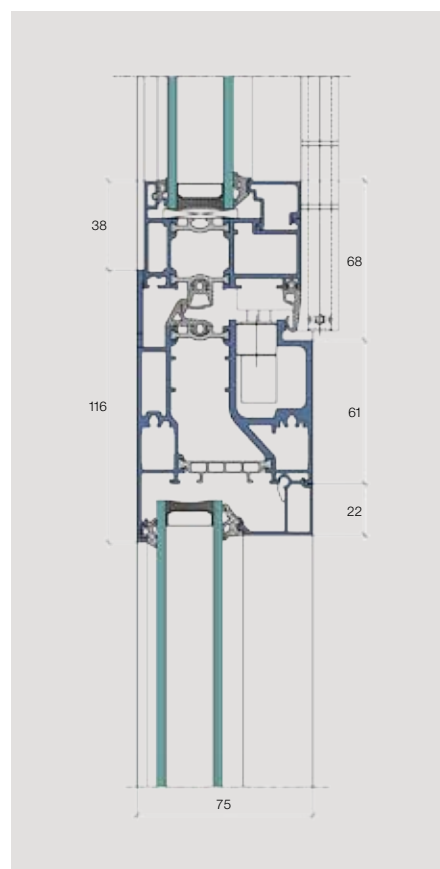
Vertikalschnitt IS-4-Fenster unten



Vertikalschnitt verdeckt liegender IS-4-Flügel



Horizontalschnitt Mittelpartie IS-4 Stulpfenster



Vertikalschnitt Brüstung IS-4000 zu IS-4