

Der Grossbriefkasten MAXL von Schweizer

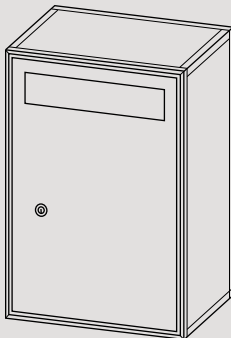
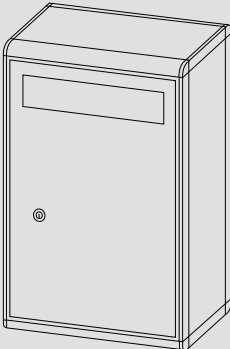
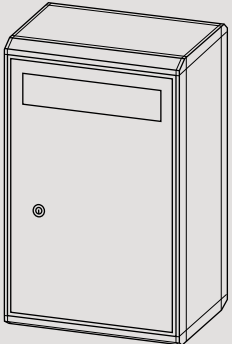
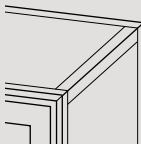
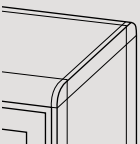
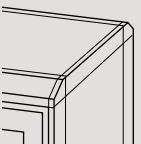
Der Grossbriefkasten MAXL eignet sich speziell für Gemeinden, Behörden und andere Institutionen, die viel Post erhalten. Der zwei Fach hohe Briefkasten ist mit einer Entnahmesicherung ausgestattet und dank verstärkter Türe zusätzlich geschützt.

Mit allen Vorzügen eines Briefkastens von Schweizer ausgestattet, ist der Grossbriefkasten MAXL eine robuste Konstruktion aus hochwertigem Aluminium und glänzt mit zeitlosem Design. MAXL ist zudem ideal mit Vitrinen, Anschlagkästen, Normbriefkästen und Infoconcept® kombinierbar.

Die Designvarianten mit eckigen, runden oder schrägen Profilen stehen auch beim Grossbriefkasten MAXL zur Verfügung. Der Farbwahl sind kaum Grenzen gesetzt: Infocconcept ist in 30 hochwetterfesten Standardfarben, in allen RAL- und NCS-Farbtönen sowie farblos anodisiert oder pulverbeschichtet erhältlich.



Hoher Schutz für Post im Grossformat: Mit dem Briefkasten MAXL von Schweizer.

Verkleidungsvariante	Eckig	Rund	Schräg
			
Profil			
Masse in mm	H x B x T	H x B x T	H x B x T
M30	624 x 327 x 414,5	660 x 327 x 413	660 x 327 x 413
M40	624 x 417 x 307,5	660 x 417 x 306	660 x 417 x 306

Montagevarianten

- Wandanbau, Sockelmontage, teilweiser Mauer einbau, kompletter Mauer einbau
- Stützenmontage mit verschiedenen Stützentypen und Befestigungsmöglichkeiten

Technische Daten

- Schliessung mit Kaba-, Keso- oder Sea-Zylinder passend zur Schliessanlage
- Der Zylindereinbau erfolgt im Werk Hedingen durch die Ernst Schweizer AG
- Volumen: ca. 70 Liter

