

La grande boîte aux lettres MAXL de Schweizer

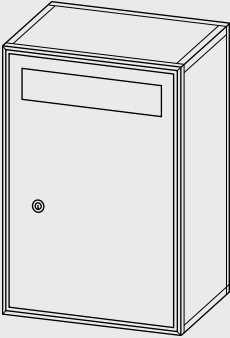
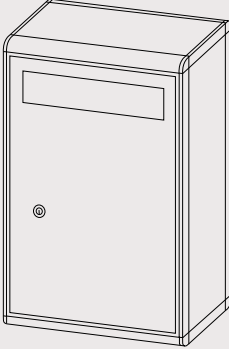
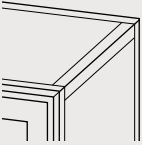
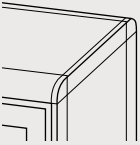
La grande boîte aux lettres MAXL convient spécialement aux communes, instances officielles et autres institutions qui reçoivent beaucoup de courrier. La boîte double hauteur est équipée d'un dispositif contre le vol de courrier et d'une porte renforcée.

MAXL possède tous les avantages d'une boîte aux lettres de Schweizer: construction robuste en aluminium de première qualité et design intemporel. Ce modèle peut en outre parfaitement être combiné avec des vitrines, des panneaux d'affichage, des boîtes aux lettres standards ou le système Infoconcept®.

Les variantes avec profilés arrondis, à angles vifs ou biseautés sont également disponibles pour la boîte aux lettres MAXL. Le choix des couleurs est presque illimité: 30 couleurs standard de haute résistance aux intempéries, tous les coloris RAL et NCS, comme revêtement thermolaqué ou encore anodisé incolore.



Haute protection pour le courrier grand format: avec la boîte aux lettres MAXL de Schweizer.

Variantes d'entourage	Angulaire	Arrondi
		
Profilé	Angulaire	Arrondi
		
Dimensions en mm	H x L x P	H x L x P
	M30 624 x 327 x 414,5	M30 660 x 327 x 413
M40 624 x 417 x 307,5	M40 660 x 417 x 306	

Variantes de montage

- Fixation contre une paroi, montage sur socle, encastrement partiel ou complet dans un mur
- Montage sur appuis avec différents types de supports et possibilités de fixation

Données techniques

- Fermeture avec cylindre KABA, KESO ou SEA adaptée à l'installation de fermeture
- Le montage du cylindre est réalisé à Hedingen dans les ateliers de Ernst Schweizer AG
- Volume: environ 70 litres

