

Les vitrines d'affichage et vitrines d'information de Schweizer

Les vitrines d'affichage et les vitrines d'information de Schweizer permettent de présenter des informations de façon claire et esthétique, à toute heure de la journée et de la nuit, sans crainte des intempéries.

Les vitrines d'affichage Norm et les vitrines d'information sont conçues pour une installation à l'intérieur comme à l'extérieur et sont proposées en diverses exécutions. La vitrine d'affichage, peu encombrante, constitue une solution idéale pour un montage mural. Elle est disponible en quatre tailles différentes, et peut être dotée ou non d'un

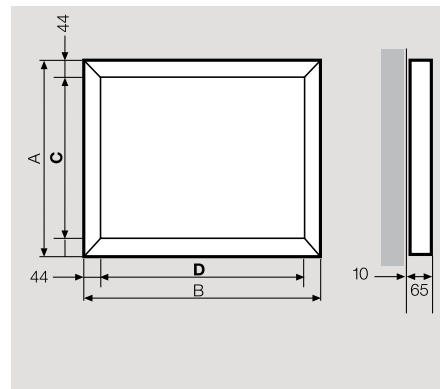
éclairage. La vitrine d'information, fixée au mur ou posée sur une structure d'appui, est proposée dans onze versions de dimensions différentes. Elle peut être combinée au gré des besoins avec d'autres éléments du vaste système d'orientation et d'information Infoconcept®.



Vitrine d'affichage Norm de Schweizer: une conception réduite à l'essentiel

Exécution:

- Cadre: aluminium anodisé incolore
- Panneau arrière: tôle d'acier galvanisée sendzimir, thermolaquée blanc
- Portes en profilés d'aluminium, anodisés incolore, avec joint de caoutchouc et vitrage sec
- Serrure à barillet avec 2 clés
- 12 aimants pour maintenir les documents
- En option: éclairage câblé, prêt à l'installation, homologué ASE (branchement électrique à réaliser par l'installateur).

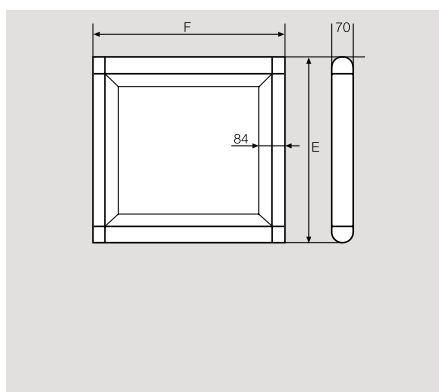


Vitrine d'affichage						Éclairage	
Type	N° d'article	A	B	C	D	Type	N° d'article
				Surface d'affichage			
AK 332	07813	960	630	872	542	BIA 302	07817
AK 422	07814	660	810	572	722	BIA 402	07819
AK 442	07815	1260	810	1172	722	BIA 402	07819
AK 433 ¹⁾	07816	960	1203	872	1115	BIA 403	07820

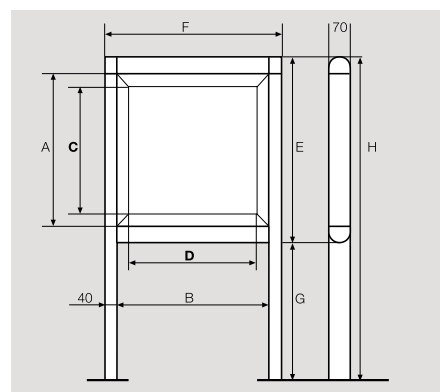
Dimensions en mm

¹⁾ Panneau à ouverture limitée à 90°

Vitrines d'information Infoconcept®: flexibles et modulables



Montage mural IVW



Montage sur structure d'appui IVK

Exécution:

- Identique à la vitrine d'affichage, voir ci-dessus
- pour pose sur structure d'appui: structure d'appui en profilés d'aluminium, anodisés incolore. Exécution à arêtes arrondies ou à angles vifs.
 - Cadres, portes et structure d'appui sont disponibles en toutes teintes RAL et NCS
 - Combinaison possible avec les autres éléments de la gamme Infoconcept

Toutes les vitrines d'affichage et vitrines d'information peuvent être commandées en ligne sur www.ernstschweizer.ch.

Type	N° d'article	A	B	C	D	E	F	G	H	Éclairage
										Type
				Surface d'affichage						
IVK 322	IVW 322	660	630	572	542	780	710	750	1530	BIA 302
IVK 332	IVW 332	960	630	872	542	1080	710	700	1780	BIA 302
IVK 342	IVW 342	1260	630	1172	542	1380	710	700	2080	BIA 302
IVK 421	IVW 421	660	417	572	329	780	497	750	1530	BIA 401
IVK 422	IVW 422	660	810	572	722	780	890	750	1530	BIA 402
IVK 432	IVW 432	960	810	872	722	1080	890	700	1780	BIA 402
IVK 442	IVW 442	1260	810	1172	722	1380	890	700	2080	BIA 402
IVK 423 ¹⁾	IVW 423	660	1203	572	1115	780	1283	750	1530	BIA 403
IVK 433 ¹⁾	IVW 433	960	1203	872	1115	1080	1283	700	1780	BIA 403
IVK 443 ¹⁾	IVW 443	1260	1203	1172	1115	1380	1283	700	2080	BIA 403
IVK 444 ¹⁾	IVW 444	1260	1596	1172	1508	1380	1676	700	2080	BIA 404

Dimensions en mm

¹⁾ Panneau à ouverture limitée à 90°



Ernst Schweizer AG
Avenue d'Epenex 6
1024 Ecublens VD, Suisse

Téléphone +41 21 631 15 40
Téléfax +41 21 631 15 49
www.ernstschweizer.ch

Façades
Bois/Métal
Fenêtres

Boîtes aux lettres et à colis
Systèmes solaires
Conseil et service