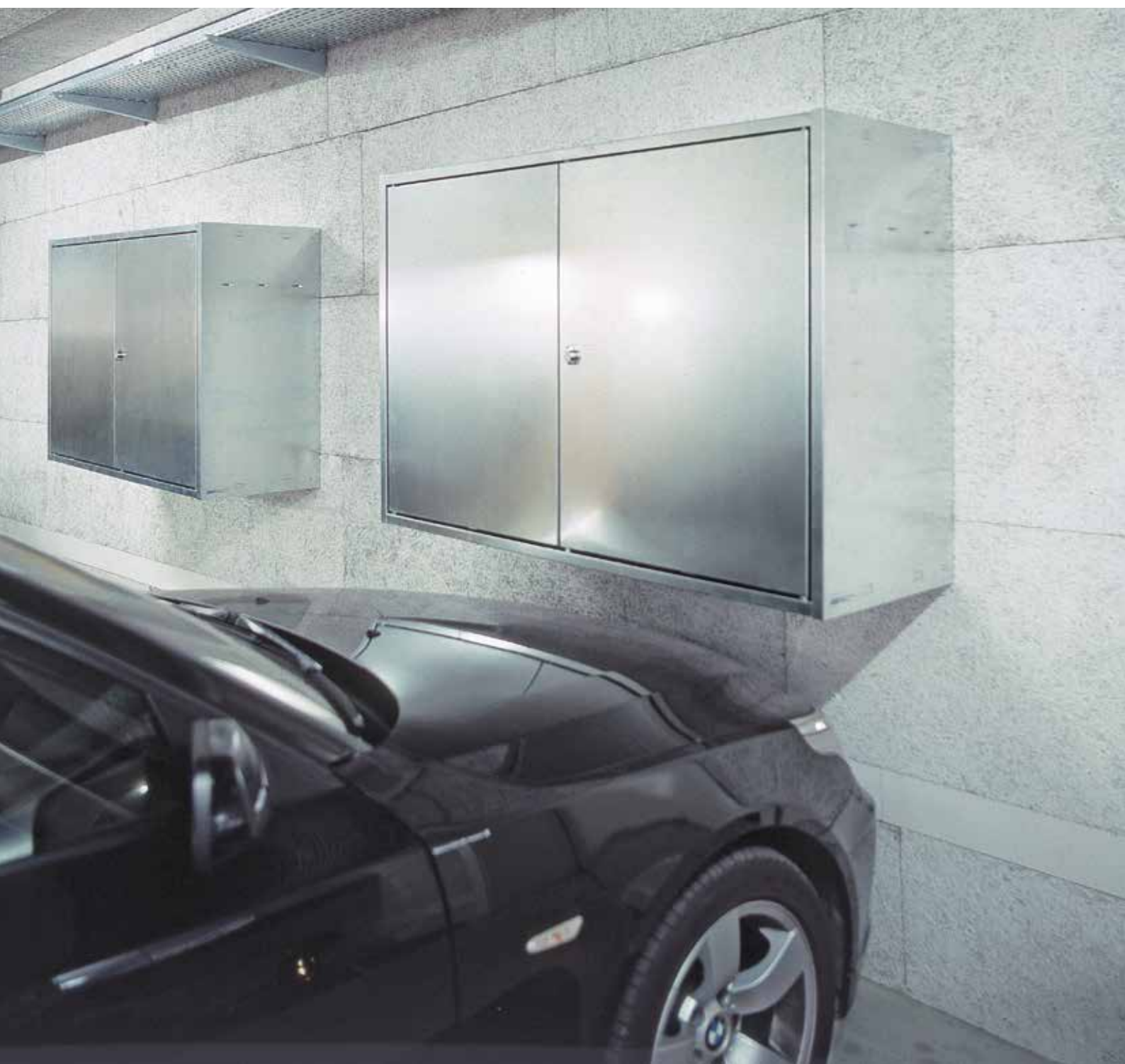


L'armoire à pneus et à accessoires de Schweizer.

Grâce à l'armoire à pneus et accessoires de Schweizer, l'ordre règne quel que soit l'endroit: garage collectif ou parking sous-terrain, garage particulier ou atelier. Tout peut y être rangé sans problème. L'armoire est verrouillable, le matériel est indestructible et le montage facile.

L'armoire à pneus et accessoires de Schweizer associe sécurité et esthétique. Sécurité grâce à l'armoire anti-feu et des portes verrouillables; elle protège des vols même dans les parkings souterrains. La structure solide, en tôle d'acier, est zinguée; en option, les portes ou les portes et le corps

peuvent être fournis avec revêtement par poudre. Pour les modèles peints, vous pouvez choisir parmi 30 couleurs standard d'une haute résistance aux intempéries et parmi toutes les teintes RAL ou NCS.



L'armoire à pneus et accessoires: ordre, sécurité et esthétique dans le garage.

Possibilités d'utilisation

L'armoire à pneus et accessoires peut être utilisée non seulement dans les garages particuliers ou les ateliers mais aussi dans les garages collectifs et parkings sous-terrain. Elle peut contenir jusqu'à huit pneus de voitures. Il y a de plus de la place pour les chaînes et le matériel de nettoyage, et souvent, les montants de porte-bagages sont posés sur le dessus.

Informations légales

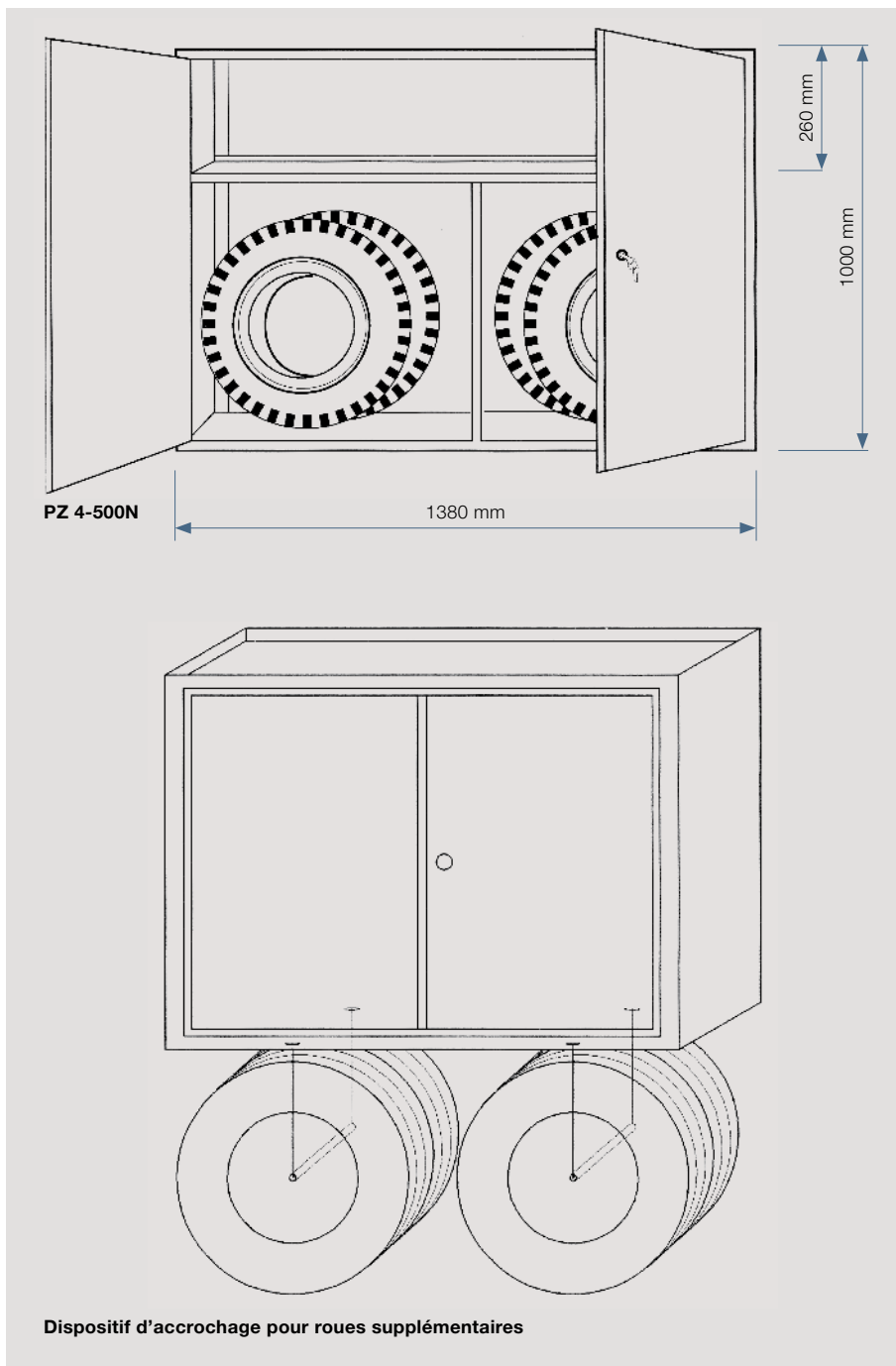
Selon l'association des établissements d'assurance incendie, outre le matériel directement nécessaire à l'entretien et à l'exploitation des véhicules, seuls le matériel de sport peut être entreposé dans un garage souterrain. Les armoires doivent être réalisées en matériau non combustible. En cas de non-respect de cette exigence, le propriétaire de la maison est responsable du dommage.

Caractéristiques techniques

- PZ 4-500N serrure à cylindre et deux clés incluses
- Modèle standard pour le montage mural en tôle d'acier zinguée, avec étagères

Options

- Modèles pour pose au plafond ou au sol, avec paroi arrière et consoles de fixation
- Dispositif d'accrochage pour deux ou quatre autres roues
- Fermeture demi-tour pour cadenas
- Emplacement prévu pour le montage d'un cylindre KABA, KESO, SEA
- Portes avec revêtement par poudre dans une des 30 couleurs standard d'une haute résistance aux intempéries ou dans une des teintes RAL/NCS
- Ensemble de l'armoire avec revêtement par poudre dans une des 30 couleurs standard d'une haute résistance aux intempéries ou dans une des teintes RAL/NCS



Poids

PZ 4-500N (L x H x P) 1380 x 1000 x 500 mm pour 4 roues de voiture à l'intérieur + en option, 4 roues à l'extérieur