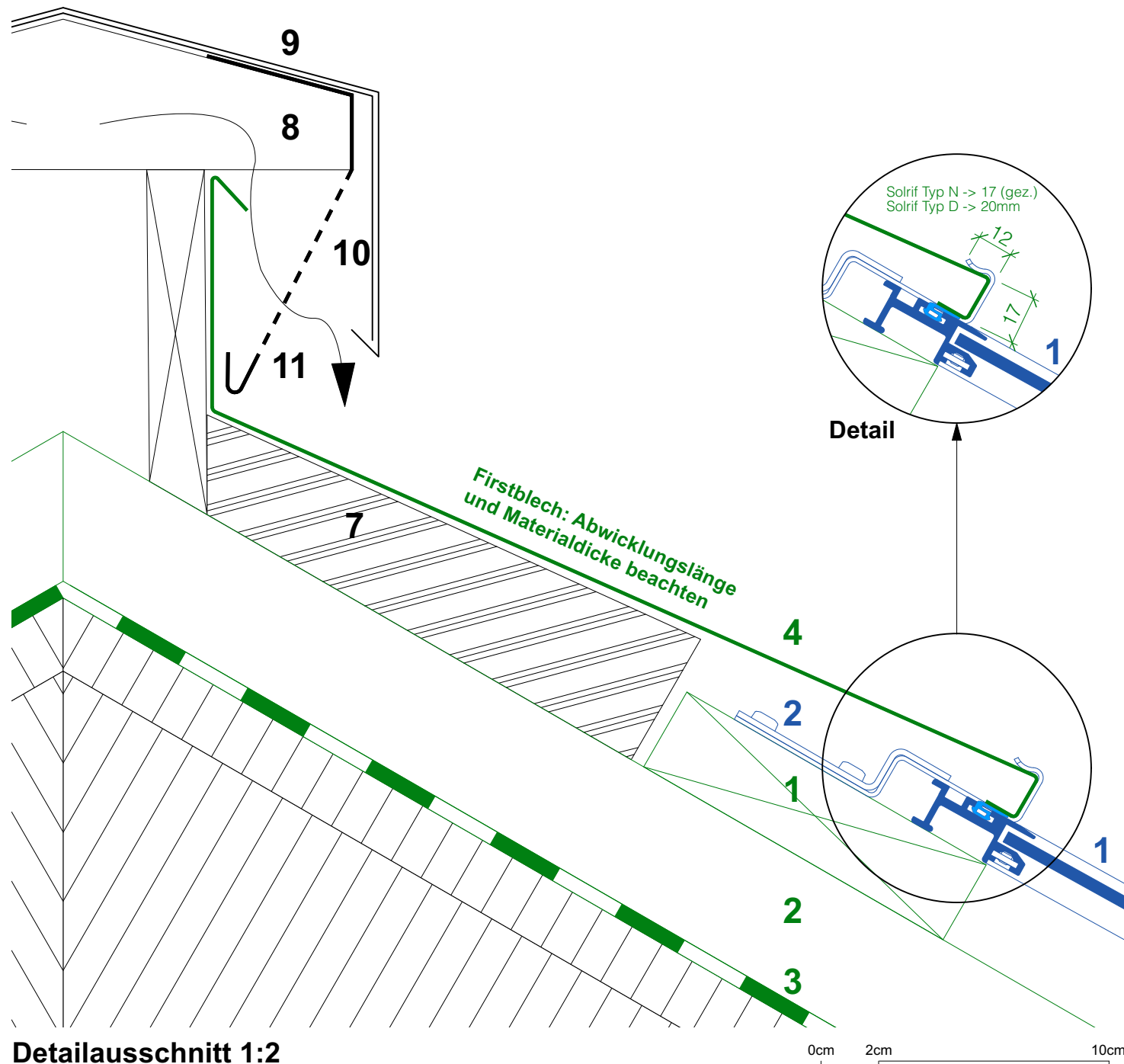
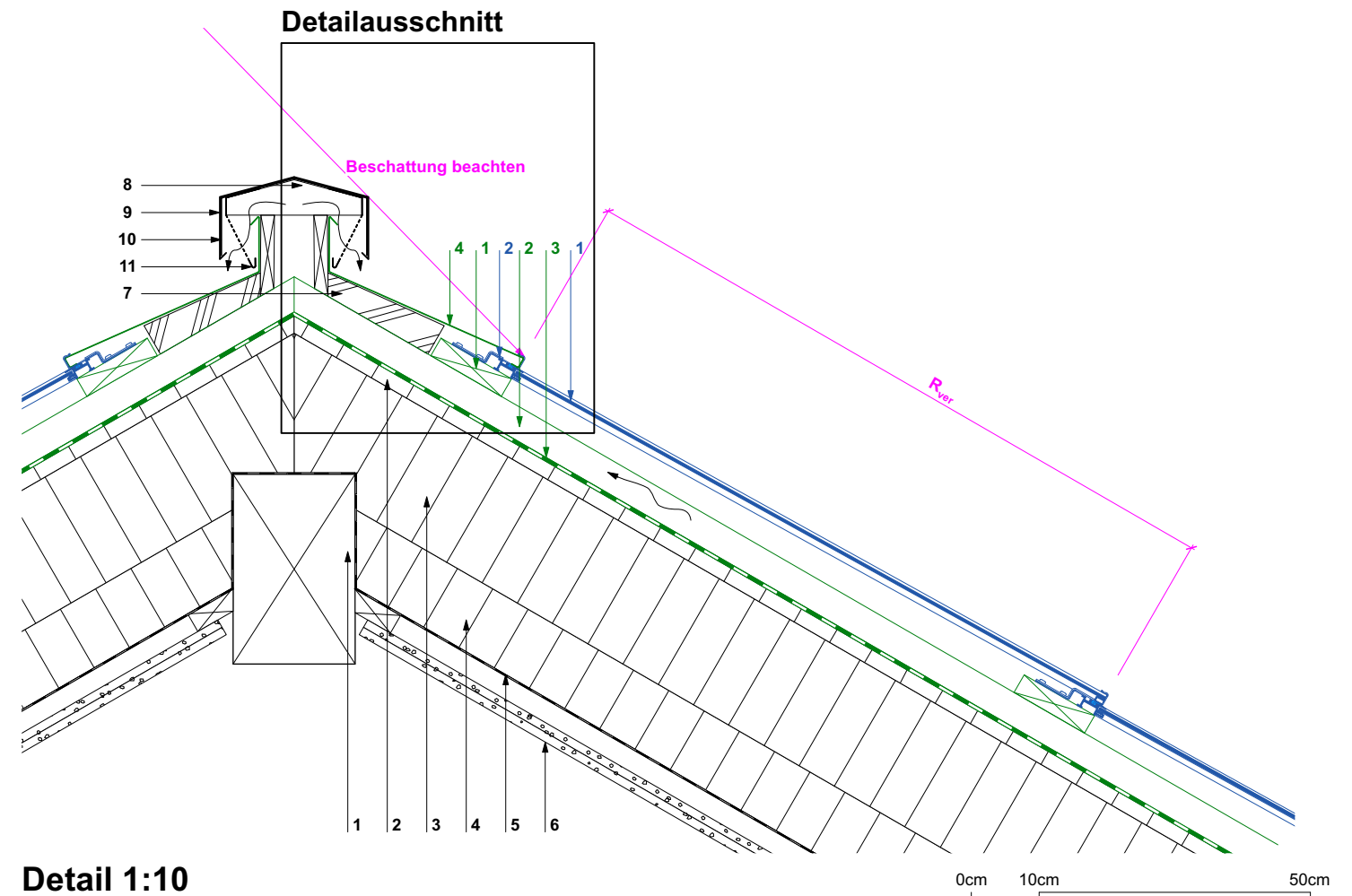


## Detail First

Beidseitig der Dachflächen mit Module -  
First mit Blechabdeckung



Detailausschnitt 1:2



Detail 1:10

### Legende

#### Solrif Sortiment:

- 1 Solrif-Modul oder Blindmodul
- 2 Montagebügel Profil

#### Systemtechnische Elemente:

- 1 Solrif-Latte in Holz geschraubt, mind. 120 x 30 mm; Festigkeitsklasse C24 nach EN 338
- 2 Konterlattung (entsprechend den Richtlinien) / Durchlüftungsraum
- 3 Unterdach (in Abhängigkeit der Dachneigung, entsprechend den Richtlinien) Temperaturbeständigkeit der Folie mind. 80°C
- 4 Firstanschlussblech

#### Konstruktion / Bauteile:

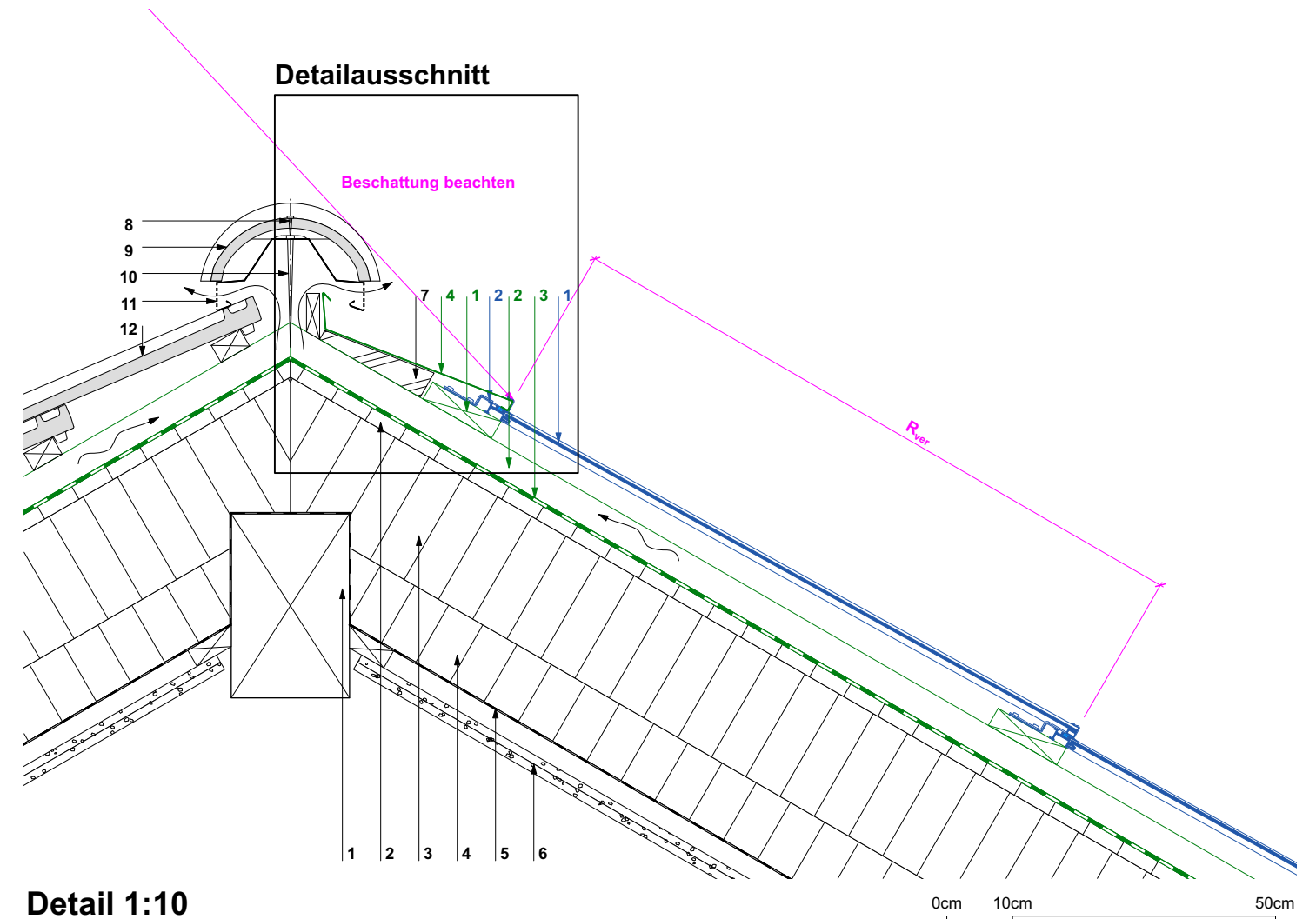
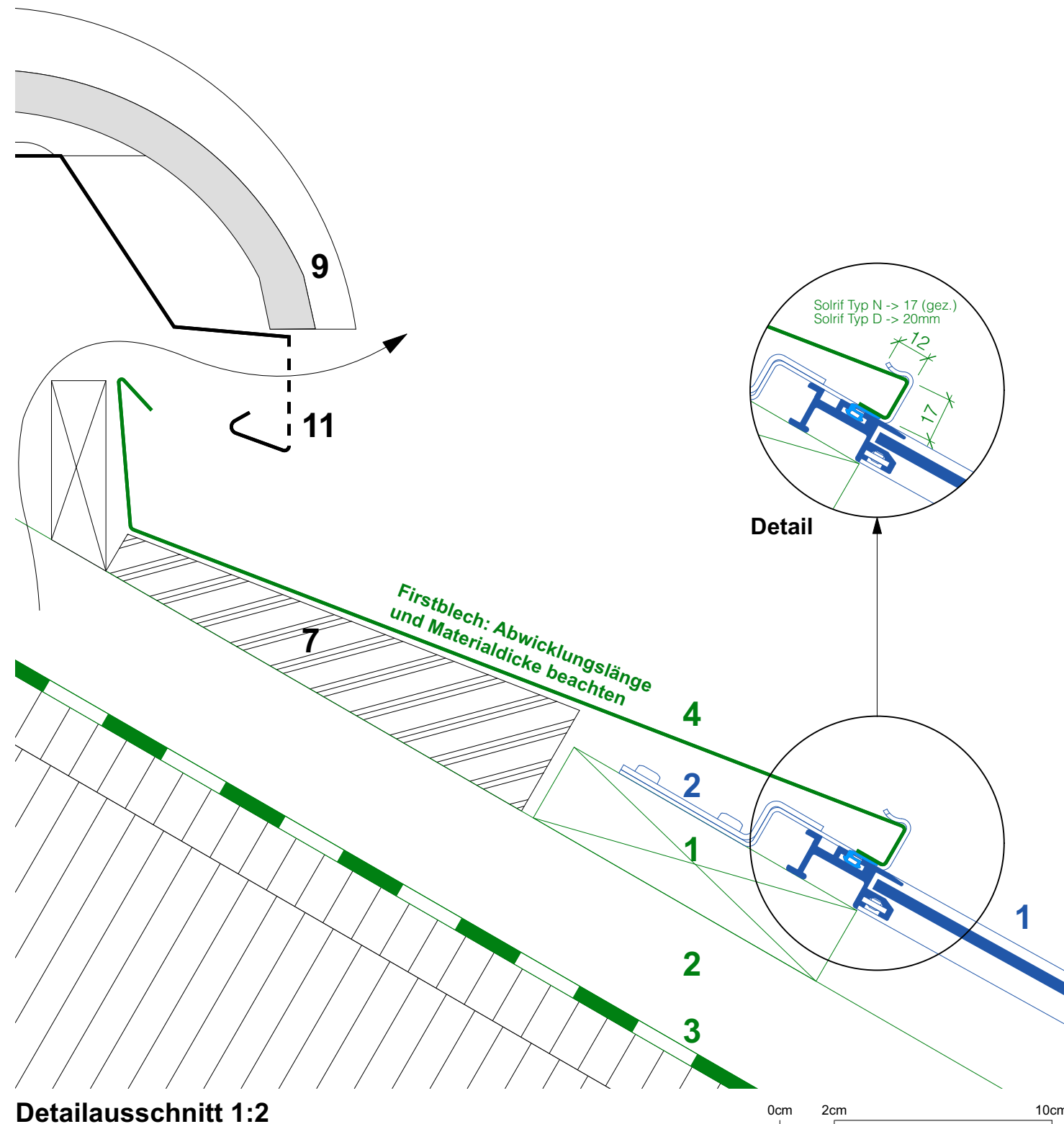
- 1 Firstpfette
- 2 Holzweichfaserplatte
- 3 Sparren/ Wärmedämmung zwischen den Sparren
- 4 Wärmedämmung unter den Sparren
- 5 Dampfbremse
- 6 Innere Verkleidung
- 7 Holzschalung
- 8 Unterkonstruktion Firstentlüftung
- 9 Firstblech
- 10 durchgehender Einhängestreifen
- 11 Lochblech

#### Geltungshinweis bautechnische Anschlüsse für Solrif® Ganzdachlösungen

© Ernst Schweizer AG. Diese bautechnische Darstellung dient als Ausführungskonzept und als Empfehlung für eine sichere Umsetzung. Auf Grund der nationalen bautechnischen Vorgaben und regionalen Gepflogenheiten sind sie projektspezifisch zu überprüfen und gegebenenfalls anzupassen. Bitte beachten Sie für die Schweiz die Norm SIA 232/1, für Deutschland die Regeln des ZVDH und für Österreich die ÖNROM B 4119:2018 03 Planung und Ausführung von Unterdächern und Unterspannungen. Im Übrigen gelten die Allgemeinen Geschäftsbedingungen der Ernst Schweizer AG ([www.ernstschweizer.ch/agb](http://www.ernstschweizer.ch/agb)).

## Detail First

Einseitig der Dachflächen mit Module -  
First mit Ziegelabdeckung



Detail 1:10

### Legende

#### Solrif Sortiment:

- 1 Solrif-Modul oder Blindmodul
- 2 Montagebügel Profil

#### Systemtechnische Elemente:

- 1 Solrif-Latte in Holz geschraubt, mind. 120 x 30 mm; Festigkeitsklasse C24 nach EN 338
- 2 Konterlattung (entsprechend den Richtlinien) / Durchlüftungsraum
- 3 Unterdach (in Abhängigkeit der Dachneigung, entsprechend den Richtlinien) Temperaturbeständigkeit der Folie mind. 80°C
- 4 Firstanschlussblech

#### Konstruktion / Bauteile:

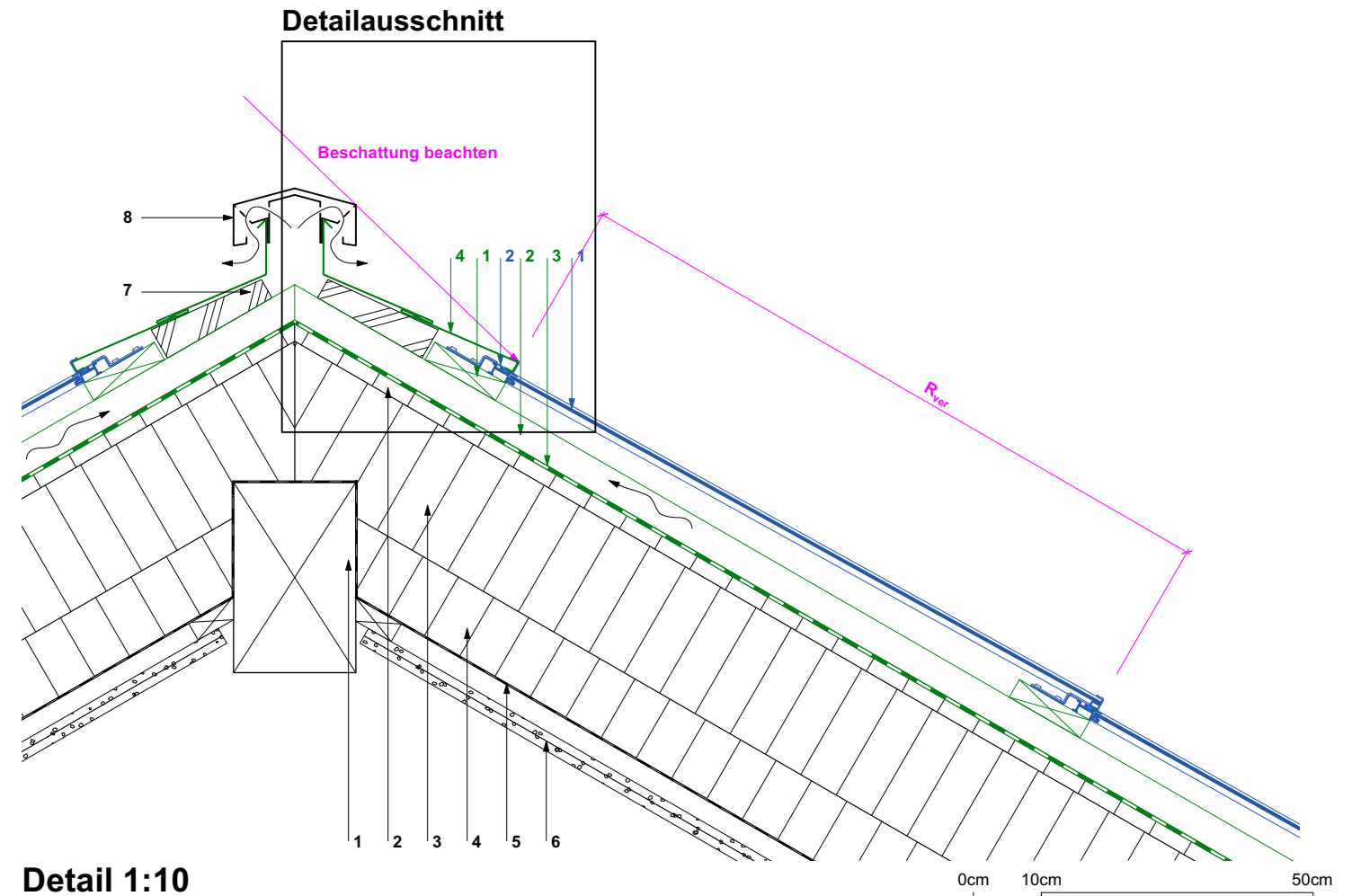
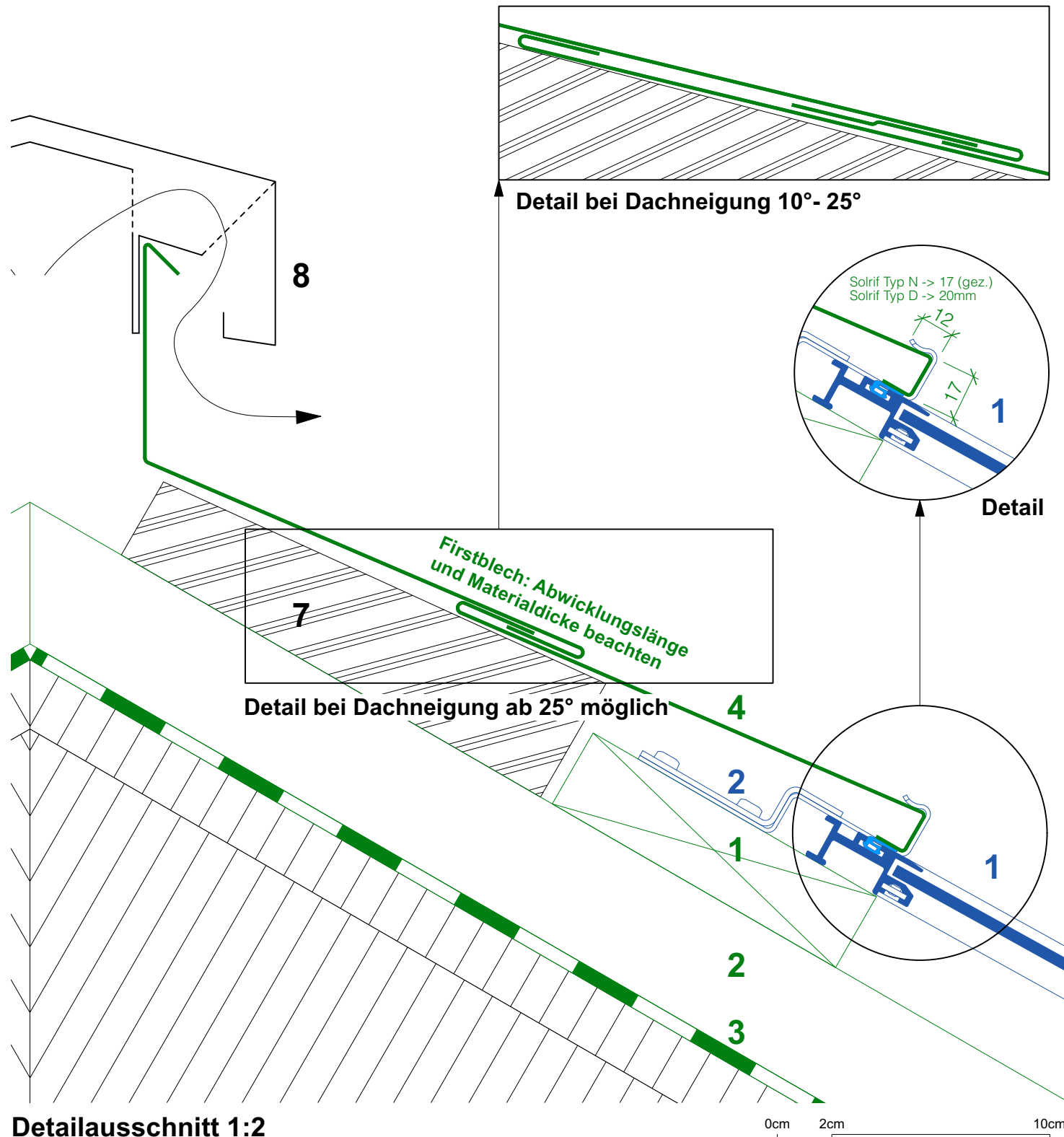
- 1 Firstpfette
- 2 Holzweichfaserplatte
- 3 Sparren / Wärmedämmung zwischen den Sparren
- 4 Wärmedämmung unter den Sparren
- 5 Dampfbremse
- 6 Innere Verkleidung
- 7 Holzschalung
- 8 First-Befestigungsschraube
- 9 Firstziegel
- 10 Befestigungsschraube
- 11 Firstentlüftungsprofil
- 12 Ziegel

#### Geltungshinweis bautechnische Anschlüsse für Solrif® Ganzdachlösungen

© Ernst Schweizer AG. Diese bautechnische Darstellung dient als Ausführungskonzept und als Empfehlung für eine sichere Umsetzung. Auf Grund der nationalen bautechnischen Vorgaben und regionalen Gepflogenheiten sind sie projektspezifisch zu überprüfen und gegebenenfalls anzupassen. Bitte beachten Sie für die Schweiz die Norm SIA 232/1, für Deutschland die Regeln des ZVDH und für Österreich die ÖNROM B 4119:2018 03 Planung und Ausführung von Unterdächern und Unterspannungen. Im Übrigen gelten die Allgemeinen Geschäftsbedingungen der Ernst Schweizer AG ([www.ernstschweizer.ch/agb](http://www.ernstschweizer.ch/agb)).

## Detail First

Beidseitig der Dachflächen mit Module -  
First mit Lüfterfirstelement



### Legende

#### Solrif Sortiment:

- 1 Solrif-Modul
- 2 Montagebügel Profil

#### Systemtechnische Elemente:

- 1 Solrif-Latte in Holz geschraubt, mind. 120 x 30 mm; Festigkeitsklasse C24 nach EN 338
- 2 Konterlatung (entsprechend den Richtlinien) / Durchlüftungsraum
- 3 Unterdach (in Abhängigkeit der Dachneigung, entsprechend den Richtlinien) Temperaturbeständigkeit der Folie mind. 80°C
- 4 Firstanschlussblech, zweiteilig mit einfachem Querfalz ab Neigung von 25°. Bei Dachneigung von 10° - 25°: Querfalz mit dichtem Einhängestreifen.

#### Konstruktion / Bauteile:

- 1 Firstpfette
- 2 Holzweichfaserplatte
- 3 Sparren/ Wärmedämmung zwischen den Sparren
- 4 Wärmedämmung unter den Sparren
- 5 Dampfbremse
- 6 Innere Verkleidung
- 7 Holzschalung
- 8 Lüfterfirstelement (vorfabriziert)

#### Geltungshinweis bautechnische Anschlüsse für Solrif® Ganzdachlösungen

© Ernst Schweizer AG. Diese bautechnische Darstellung dient als Ausführungskonzept und als Empfehlung für eine sichere Umsetzung. Auf Grund der nationalen bautechnischen Vorgaben und regionalen Gepflogenheiten sind sie projektspezifisch zu überprüfen und gegebenenfalls anzupassen. Bitte beachten Sie für die Schweiz die Norm SIA 232/1, für Deutschland die Regeln des ZVDH und für Österreich die ÖNROM B 4119:2018 03 Planung und Ausführung von Unterdächern und Unterspannungen. Im Übrigen gelten die Allgemeinen Geschäftsbedingungen der Ernst Schweizer AG ([www.ernstschweizer.ch/agb](http://www.ernstschweizer.ch/agb)).