

Indach-Kollektorfelder von Schweizer mit Dachfenster.

Dachausbauten lassen sich ideal mit Energieeffizienz-Massnahmen wie Sonnenkollektor-Anlagen kombinieren. Mit dem neuen Dachfenster von Wenger für den Sonnenkollektor FK1 können technisch und ästhetisch überzeugende Indach-Felder realisiert werden.

Das Dachfenster von Wenger ist dem Format des Sonnenkollektors FK1 Typ H2 angepasst. Damit können ein oder mehrere Fenster im Schrägdach dezent und flexibel in Kollektorfelder eingepasst werden. Durch die flächenbündige Ausführung ist das Fenster von Wenger ästhetisch besonders ansprechend.

Für die einfache hydraulische Verbindung sind Sammelrohre integriert. Das Dachfenster kann wahlweise mit Innenbeschattung und verschiedenen Innenfutter-Varianten ausgeführt werden. Der Vertrieb erfolgt direkt über die Firma Wenger.



Indach-Kollektorfelder mit integriertem Dachfenster: Innovative, flächenbündige Lösung.

Technische Daten

Wenger-Dachfenster für Indach-Kollektoren von Schweizer

- Typ: Wenger Fenster FK1
- Innen: Holz weiss RAL 9016, Naturholz oder andere Farben möglich
- Aussen: Glas mit Randbeschichtung schwarz
- Fenstergriff: Alu-Drehgriff
- Futterlicht: 1670/955 mm
- Rahmenlicht: 1650/935 mm
- Glaslicht: 1568/853 mm / 1,34 m²
- Glasart: 3-fach Glas, aussen und Mitte ESG, innen VSG
- Isolation: $U_G = 0,6^1)$, $U_F = 1,5$, $U_{LIN} = 0,043$, $U_W = 0,87$ W/m²K
- Einstrahlung: g-Wert = 37 %
- Lichttransmission T_L: 63 %

¹⁾ U_G-Wert bei lotrechtem Einbau berechnet, je nach Einbauwinkel kann dieser Wert bis zu 0,2 W/m²K ansteigen

Optionen

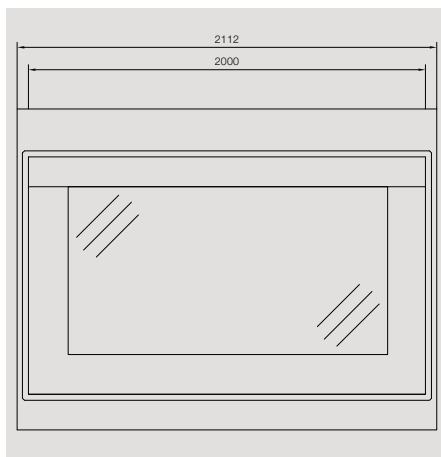
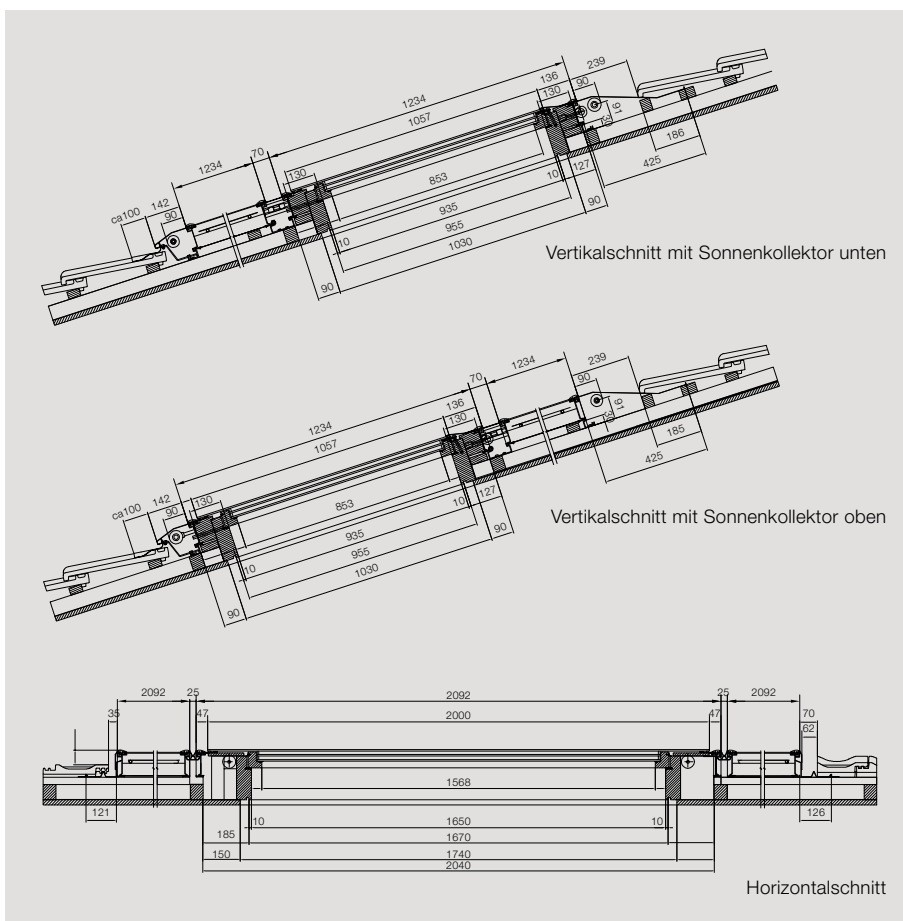
- Aussenverschattung
- Innenverschattung
- Elektrischer Antrieb
- Weitere auf Anfrage



Flächenbündige Aussenansicht von Sonnenkollektoren und Dachfenster.



Blick von innen durch das geöffnete Dachfenster.



Das Dachfenster Wenger entwickelte die Firma Wenger Fenster AG in Zusammenarbeit mit Schweizer. Das langjährige Know-how des 1932 gegründeten Fensterbauers in Wimmis floss vollumfänglich in die Entwicklung des Dachfensters ein und begründete dessen Erfolg.

Der Vertrieb des Dachfensters erfolgt direkt über die Firma Wenger.

www.wenger-fenster.ch

