

## Der Sonnenkollektor FK1 für Dachintegration von Schweizer.

**Der Sonnenkollektor FK1 lässt sich in fast alle Arten von Dächern integrieren. Das flexible System ist einfach zu montieren und dazu äusserst effizient. Produziert werden die Kollektoren von Schweizer nach strengen Nachhaltigkeitskriterien.**

Die hochwertigen Sonnenkollektoren FK1 von Schweizer lassen sich in praktisch alle Dacharten integrieren, egal ob Falzziegel, Biberschwanz oder Eternitschindeln. Dank der grossen Flexibilität in der Anordnung eignet sich der FK1 als effizienter Energielieferant sowohl im Einfamilien- und Mehrfamilienhaus als auch im Grossobjekt. Der Kollektor mit dem vollflächigen Aluminium/Kupfer-

Absorber mit Laserschweissung weist optimale Energieerträge auf und besticht durch eine hervorragende Ökobilanz. Schon bei der Produktion, die vollständig in der Schweiz erfolgt, legt Schweizer Wert auf einen schonenden Umgang mit Ressourcen und auf effiziente Herstellungsmethoden.



# Sonnenkollektor FK1:

## Ästhetische Lösungen für die Integration in alle Dächer.

### Technik und Zubehöroptionen

#### Kollektor:

- Doppelte Entwässerungsebene gegen Feuchtigkeit.
- Langlebige Glashalteprofile (EPDM-Qualität) für trockene Glaslagerung und freie Ausdehnung der Glasscheibe.
- Vollflächenabsorber aus bewährtem Materialverbund Aluminium/Kupfer mit hochselektiver Mirotherm-Beschichtung für hohe Erträge.

#### Feldgrößen und Hydraulik:

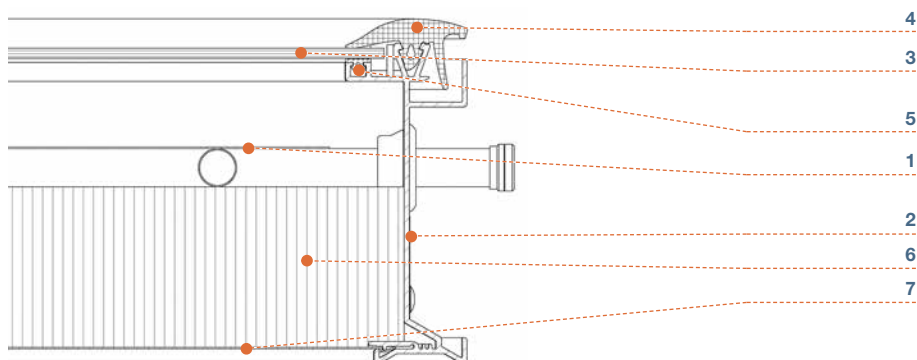
- Hohe Feldflexibilität: max. 4 horizontale und max. 3 vertikale Kollektoren übereinander.
- In Dächern ab 15° Neigung einsetzbar.
- Hervorragende Stagnationseigenschaften dank integrierten Mäandern und Sammelrohrführung.
- Alle Anschlüsse rein metallisch dichtend.
- Geeignet für Falzziegel (Glatt-, Flach-Mulden-, Pfannenziegel), Biberschwanz und Eternitschindeln.

### Verbindungs- und Befestigungstechnik

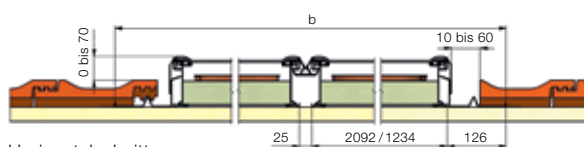
- Justierbares Montagesystem aus Aluminiumschienen für rationale und sichere Montage.
- Ästhetische Alu-Blecheinfassung für optimale Dachintegration, hochwetterfest, pulverbeschichtet, anthrazitfarben und einfach montierbar.
- Externe Verrohrung jederzeit zugänglich, horizontal unter First- und Abschlussabdeckung liegend.
- Lackierte, flexible Abdichtschürze aus Blei gegen Wind und Schneeverfrachtungen.
- Kollektorkopplungen mit Serto-Ver-schraubungen. Sammelverrohrung aus isolierten Chromstahl-wellrohren auf zwei Anschlusspunkte geführt.

### Regelung

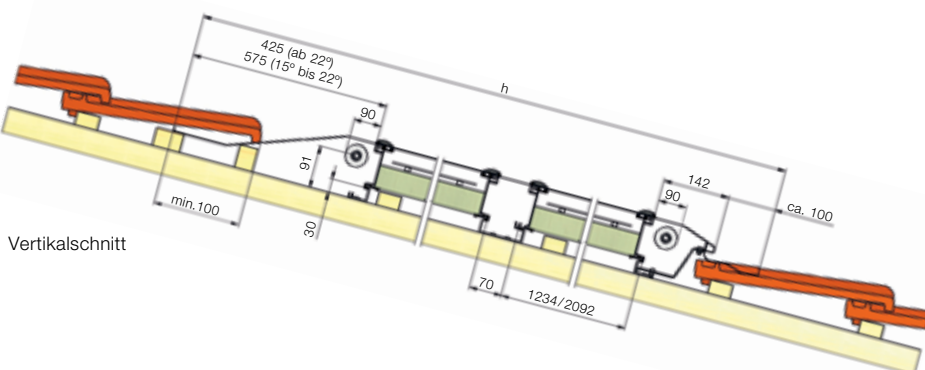
Der Temperaturfühler ist direkt am Absorberblech positioniert. Er sorgt für optimale Regelung und generiert maximale Erträge.



- 1 Vollflächenabsorber aus Aluminium mit hochselektiver Mirotherm-Beschichtung und lasergeschweisstem Kupfermäanderröhr
- 2 Alu-Rahmen: mit integrierter Entwässerungsebene
- 3 Solarglas: 3,2mm dick, sekurisiert und hagelfest (güte zertifiziert); zertifiziert nach der Klasse U1, hagelschlaggeprüft nach dem Prüfverfahren EN 12975-2
- 4/5 Glashalte- und Auflageprofile für trockene Lagerung des Solarglases (schwimmend, nicht verklebt)
- 6 Wärmedämmung aus Steinwolle (50 mm)
- 7 Rückwand aus Alu-Blech eingepresst



Horizontalschnitt



Vertikalschnitt

### Ästhetik

Dank der vollständigen Integration mit einem flächenbündigen Einbau in verschiedene Arten von Dächern und minimalster Blechverkleidung erfüllt der FK1 hohe Anforderungen an die Ästhetik.

### Nachhaltigkeit

Die energetische Rückzahldauer des Kollektors ohne Montagesystem liegt unter einem Jahr (Ertragsmessung nach ITW-Randbedingungen).

### Testberichte/Zertifizierungen

Solar Keymark: ITW: 06COL476  
Bundesamt für Energie:  
Nr. 10039/10365  
Hagelfestigkeit:  
Prüfbericht SPF C1193IMP  
VKF Klassifizierung HW3

### Technische Daten

Abmessungen L x B x H:  
2092 x 1234 x 108 mm  
Brutto-Kollektorfläche: 2,58 m<sup>2</sup>  
Kollektor-Aperturfläche: 2,33 m<sup>2</sup>  
Kollektor-Absorberfläche: 2,31 m<sup>2</sup>  
Gewicht: 42 kg