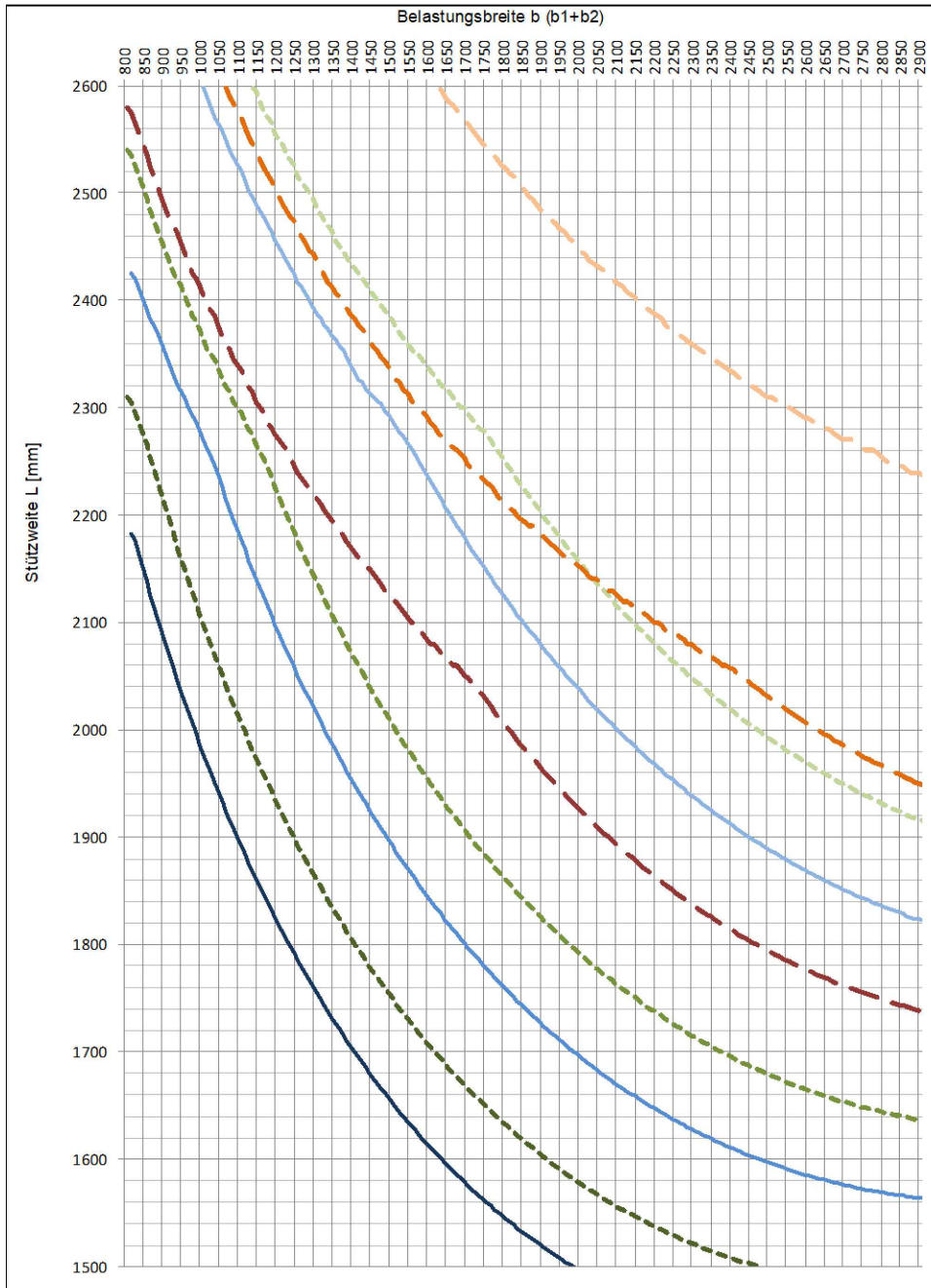


Statiktabelle, Flügel 64 mm, Mittelpartie

Berechnung der max. Fenstergröße bezüglich Gebrauchstauglichkeit (Durchbiegung) und Tragfähigkeit (Biegefestigkeit)



- B2 ■ Mittelpartie 112 mm
- B3 ■
- B4 ■

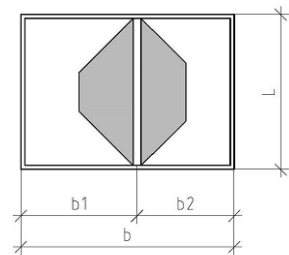
- B2 ■ Mittelpartie 122 mm
- B3 ■
- B4 ■

- B2 ■ Mittelpartie 152 mm
- B3 ■
- B4 ■

Die Bemessungswerte gelten für Vollholz der Festigkeitsklasse C24 (Fichte, Kiefer, Lärche) gem. DIN 1052, SIA265

Nur Richtwerte!
Bei erhöhten Anforderungen ist ein rechnerischer Nachweis erforderlich.

Wenn b_1 (od. b_2) $>$ L, muss für b_1 (od. b_2) der Wert von L eingesetzt werden!

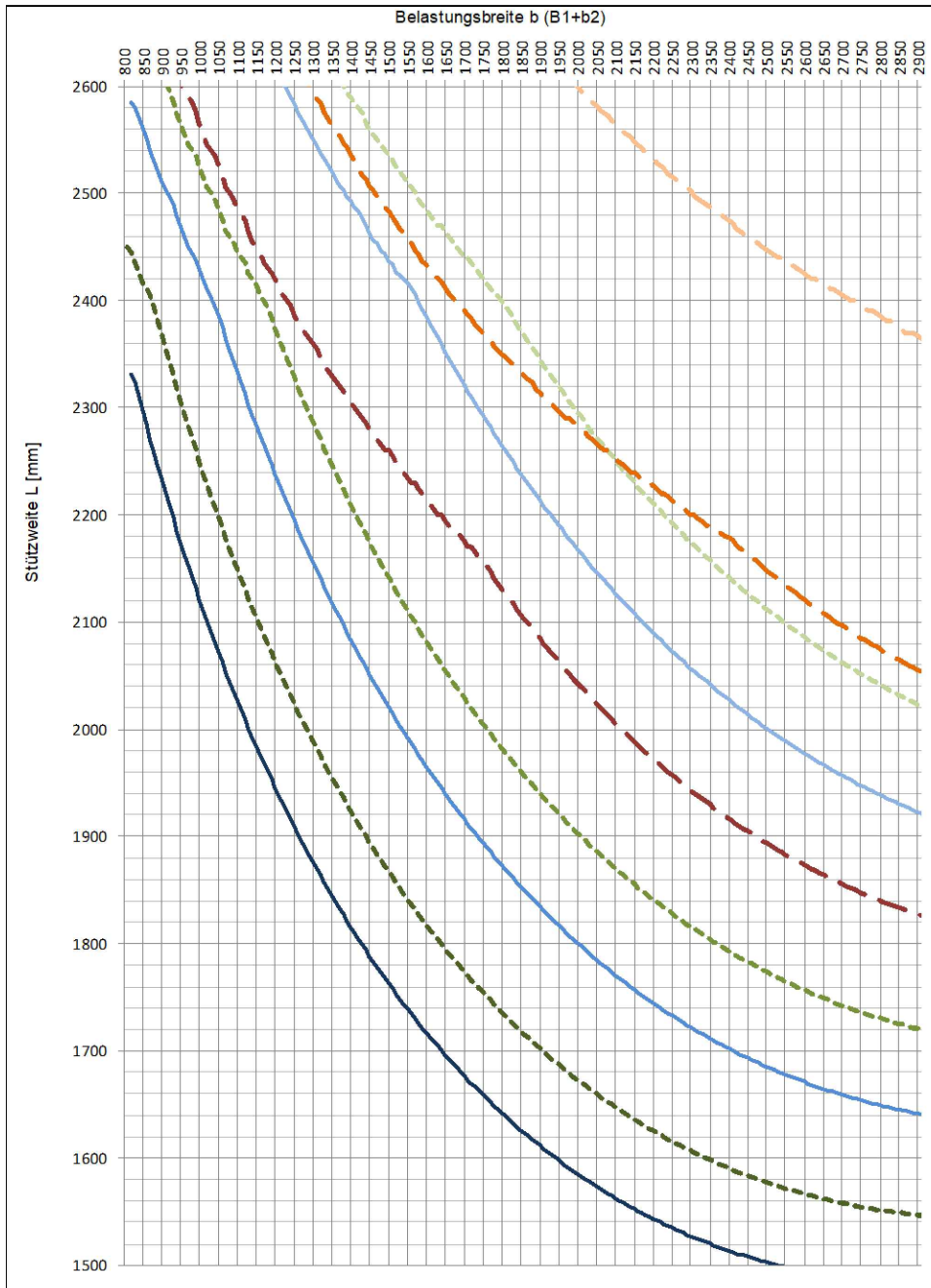


Beanspruchungsgruppe Klassifizierung gem. EN DIN 12210	Gebrauchstauglichkeit (Durchbiegung)		Tragfähigkeit (Biegefestigkeit)
	B2	L / 200 :	800 Pa
B3	L / 200 :	1200 Pa	1800 Pa
B4	L / 200 :	1600 Pa	2400 Pa

<p>Mittelpartie 112 mm 179 x 10⁸ Nmm²</p>	<p>Mittelpartie 122 mm 203 x 10⁸ Nmm²</p>	<p>Mittelpartie 152 mm 285 x 10⁸ Nmm²</p>
---	---	---

Statiktabelle, Flügel 68 mm, Mittelpartie

Berechnung der max. Fenstergröße bezüglich Gebrauchstauglichkeit (Durchbiegung) und Tragfähigkeit (Biegefestigkeit)



- B2 ■ Mittelpartie 112 mm
- B3 ■
- B4 ■

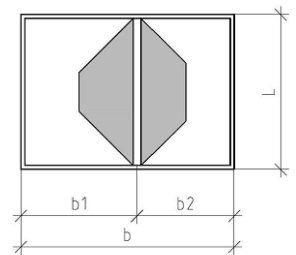
- B2 ■ Mittelpartie 122 mm
- B3 ■
- B4 ■

- B2 ■ Mittelpartie 152 mm
- B3 ■
- B4 ■

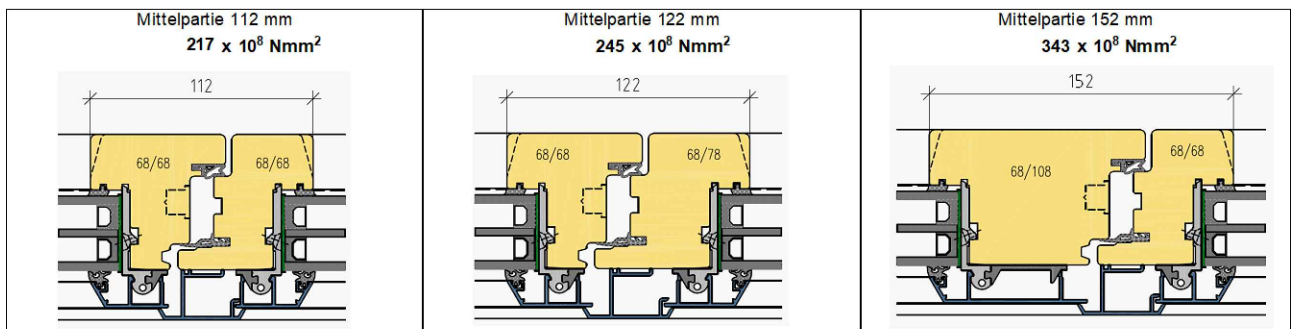
Die Bemessungswerte gelten für Vollholz der Festigkeitsklasse C24 (Fichte, Kiefer, Lärche) gem. DIN 1052, SIA265

Nur Richtwerte!
Bei erhöhten Anforderungen ist ein rechnerischer Nachweis erforderlich.

Wenn b_1 (od. b_2) $>$ L, muss für b_1 (od. b_2) der Wert von L eingesetzt werden!

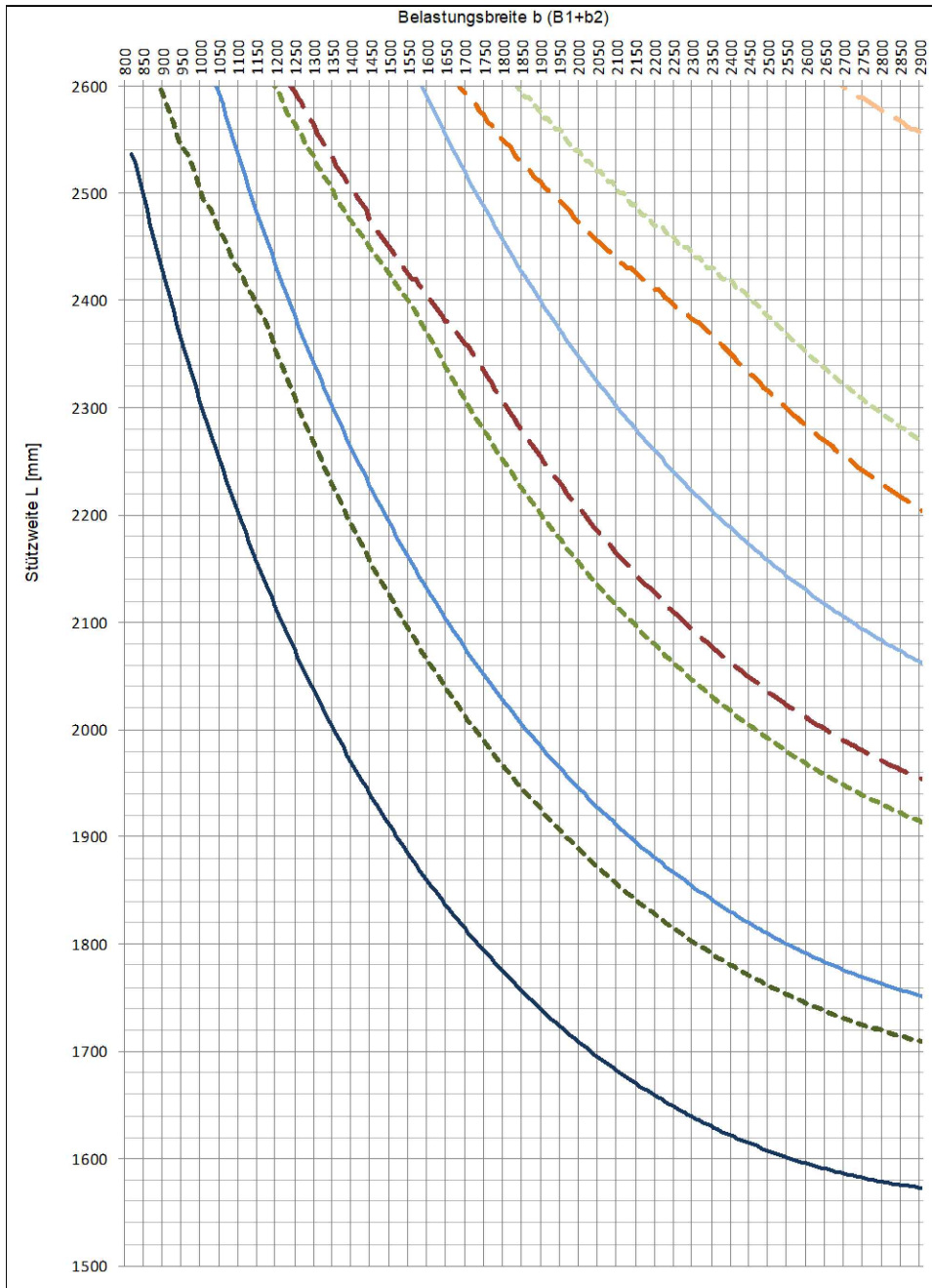


Beanspruchungsgruppe Klassifizierung gem. EN DIN 12210	Gebrauchstauglichkeit (Durchbiegung)		Tragfähigkeit (Biegefestigkeit)
	L / 200 :	Pa	Pa
B2	L / 200 :	800 Pa	1200 Pa
B3	L / 200 :	1200 Pa	1800 Pa
B4	L / 200 :	1600 Pa	2400 Pa



Statiktabelle, Flügel 74 mm, Mittelpartie

Berechnung der max. Fenstergrösse bezüglich Gebrauchstauglichkeit (Durchbiegung) und Tragfähigkeit (Biegefestigkeit)



- B2 ■ Mittelpartie 112 mm
- B3 ■
- B4 ■

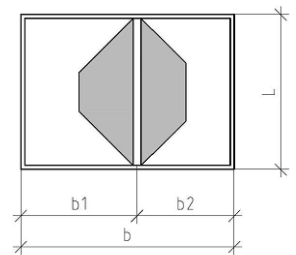
- B2 ■ Mittelpartie 122 mm
- B3 ■
- B4 ■

- B2 ■ Mittelpartie 152 mm
- B3 ■
- B4 ■

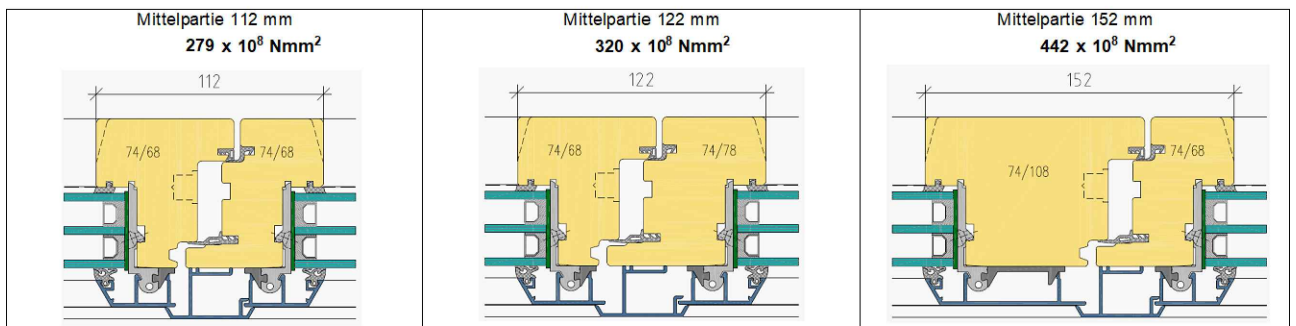
Die Bemessungswerte gelten für Vollholz der Festigkeitsklasse C24 (Fichte, Kiefer, Lärche) gem. DIN 1052, SIA265

Nur Richtwerte!
Bei erhöhten Anforderungen ist ein rechnerischer Nachweis erforderlich.

Wenn b_1 (od. b_2) $>$ L, muss für b_1 (od. b_2) der Wert von L eingesetzt werden!

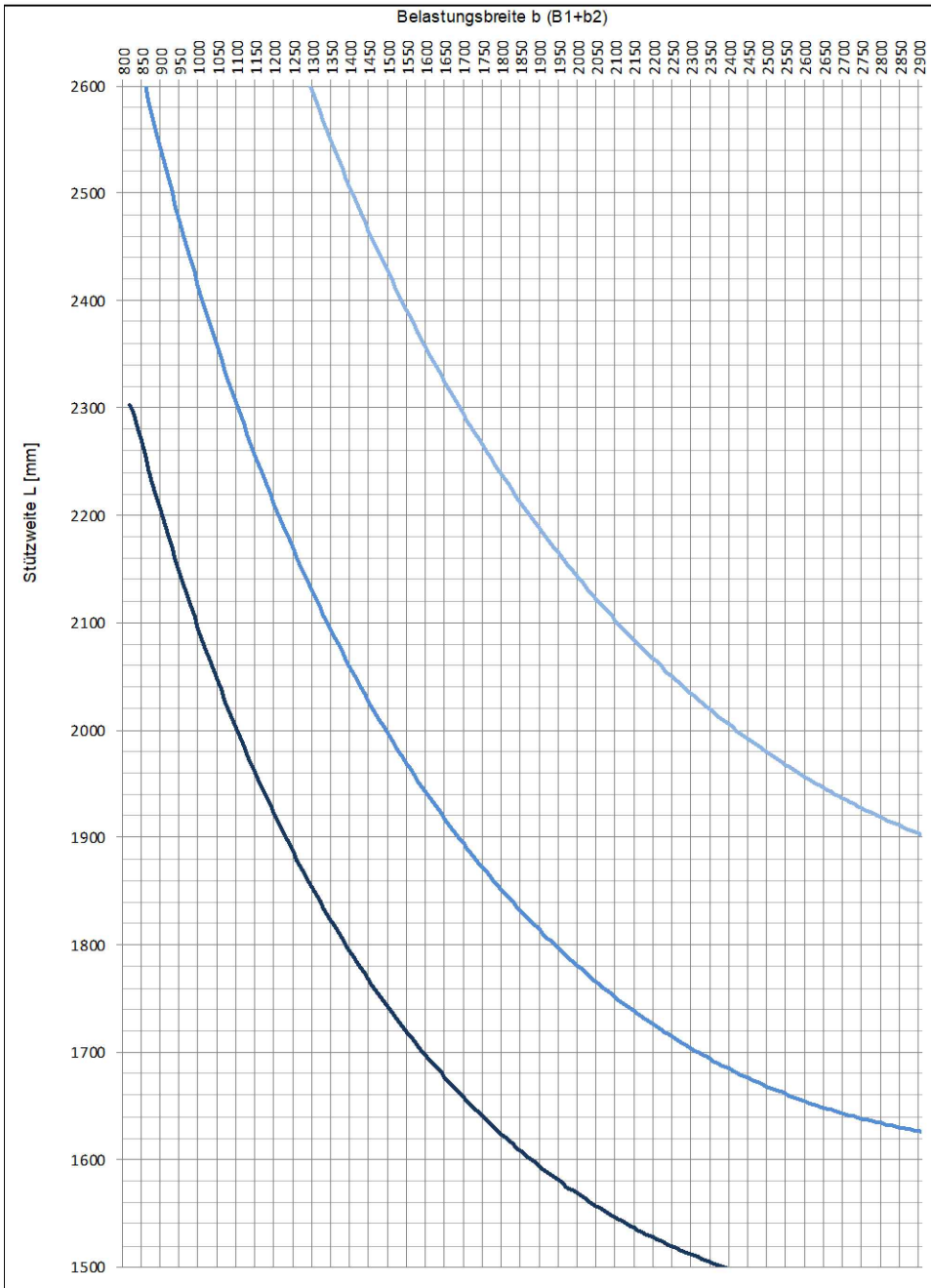


Beanspruchungsgruppe Klassifizierung gem. EN DIN 12210	Gebrauchstauglichkeit (Durchbiegung)		Tragfähigkeit (Biegefestigkeit)
	L / 200 :	Pa	Pa
B2	L / 200 :	800 Pa	1200 Pa
B3	L / 200 :	1200 Pa	1800 Pa
B4	L / 200 :	1600 Pa	2400 Pa



Statiktabelle, Flügel 74/62 mm, Mittelpartie

Berechnung der max. Fenstergrösse bezüglich Gebrauchstauglichkeit (Durchbiegung) und Tragfähigkeit (Biegefestigkeit)

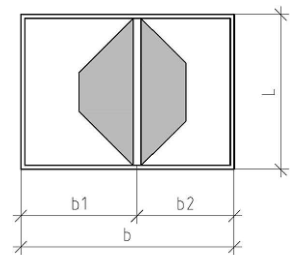


B2 Mittelpartie 100 mm
 B3
 B4

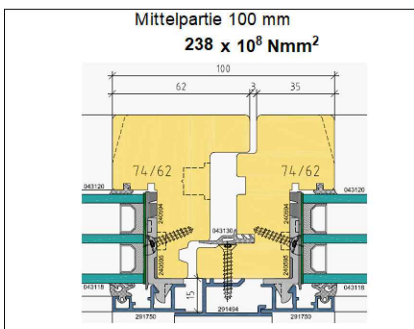
Die Bemessungswerte gelten für Vollholz der Festigkeitsklasse C24 (Fichte, Kiefer, Lärche) gem. DIN 1052, SIA265

Nur Richtwerte!
 Bei erhöhten Anforderungen ist ein rechnerischer Nachweis erforderlich.

Wenn b_1 (od. b_2) $>$ L, muss für b_1 (od. b_2) der Wert von L eingesetzt werden!

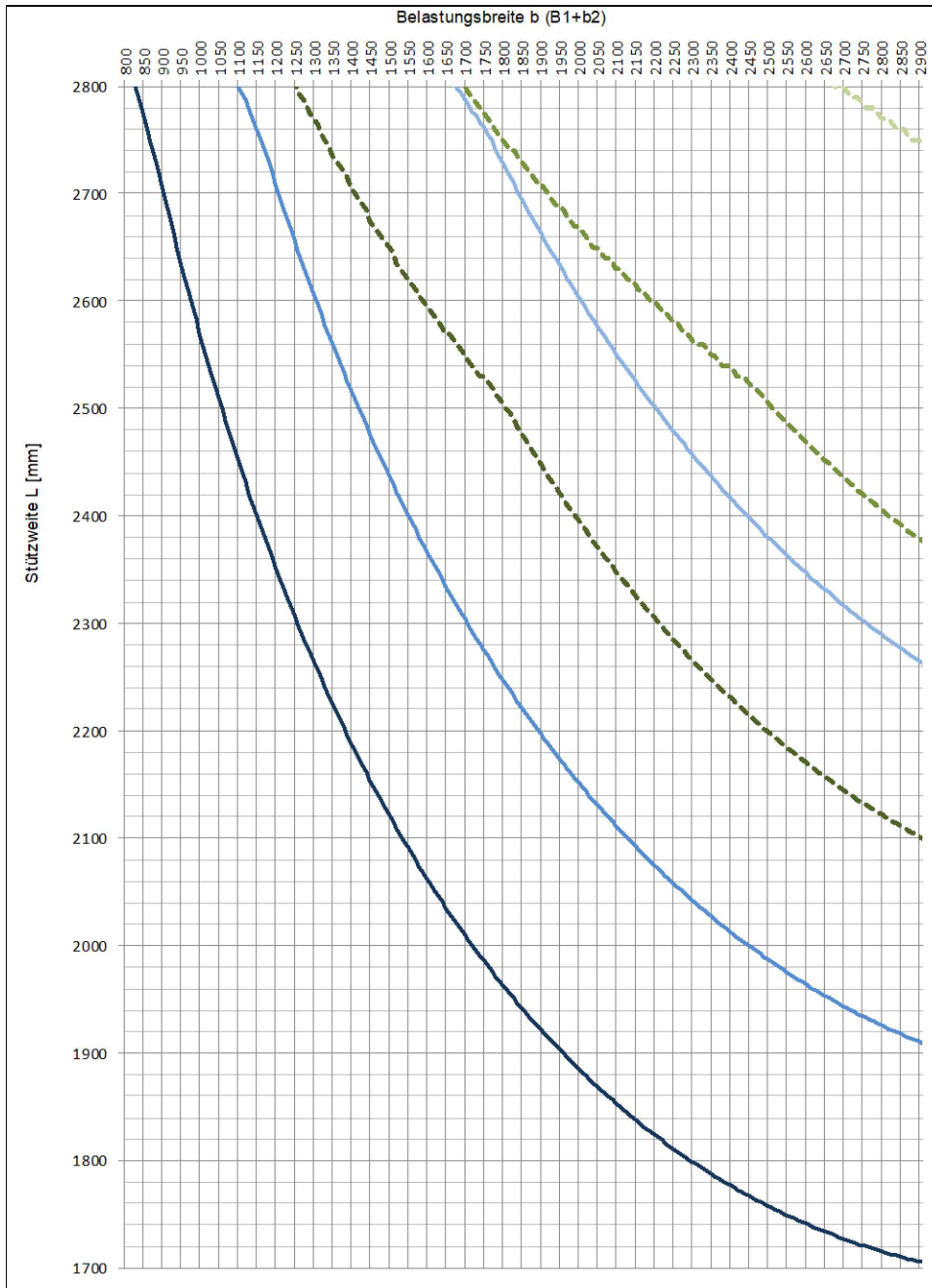


Beanspruchungsgruppe Klassifizierung gem. EN DIN 12210	Gebrauchstauglichkeit (Durchbiegung)		Tragfähigkeit (Biegefestigkeit)
	L / 200 :	Pa	Pa
B2	L / 200 :	800 Pa	1200 Pa
B3	L / 200 :	1200 Pa	1800 Pa
B4	L / 200 :	1600 Pa	2400 Pa



Statiktabelle, Flügel 78 mm, Mittelpartie

Berechnung der max. Fenstergröße bezüglich Gebrauchstauglichkeit (Durchbiegung) und Tragfähigkeit (Biegefestigkeit)



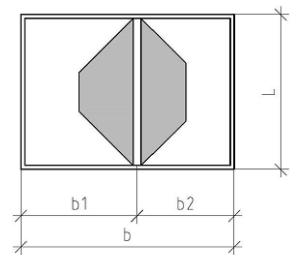
B2 Mittelpartie 122 mm
 B3
 B4

B2 Mittelpartie 162 mm
 B3
 B4

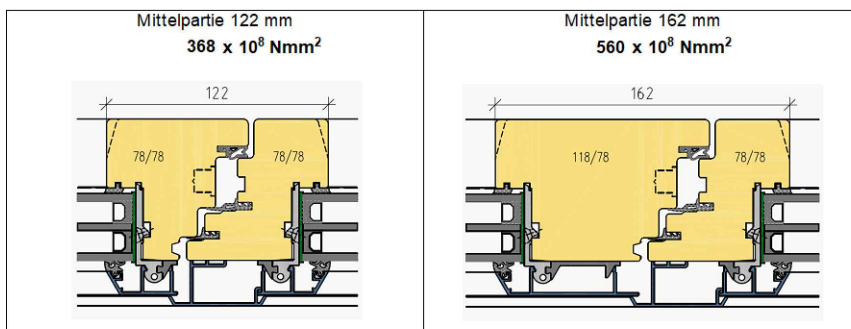
Die Bemessungswerte gelten für Vollholz der Festigkeitsklasse C24 (Fichte, Kiefer, Lärche) gem. DIN 1052, SIA265

Nur Richtwerte!
 Bei erhöhten Anforderungen ist ein rechnerischer Nachweis erforderlich.

Wenn b_1 (od. b_2) $>$ L, muss für b_1 (od. b_2) der Wert von L eingesetzt werden!

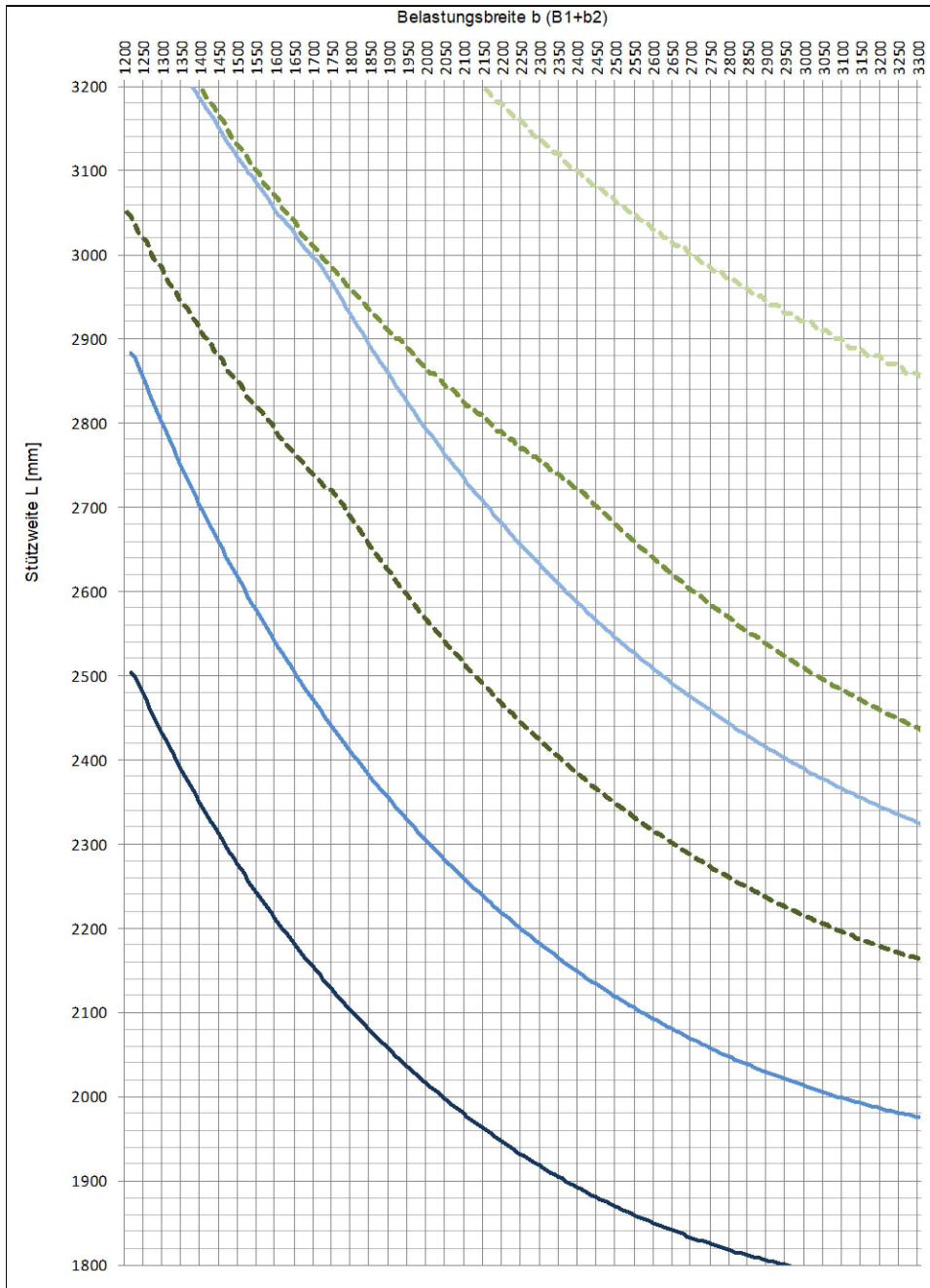


Beanspruchungsgruppe Klassifizierung gem. EN DIN 12210	Gebrauchstauglichkeit (Durchbiegung)		Tragfähigkeit (Biegefestigkeit)
	L / 200 :	Pa	Pa
B2	L / 200 :	800 Pa	1200 Pa
B3	L / 200 :	1200 Pa	1800 Pa
B4	L / 200 :	1600 Pa	2400 Pa



Statiktabelle, Flügel 84 mm, Mittelpartie

Berechnung der max. Fenstergrösse bezüglich Gebrauchstauglichkeit (Durchbiegung) und Tragfähigkeit (Biegefestigkeit)



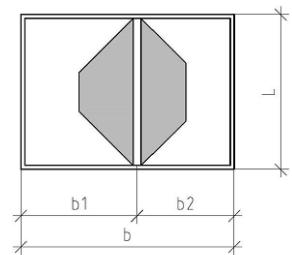
B2 ■ Mittelpartie 122mm
B3 ■
B4 ■

B2 ■ Mittelpartie 162mm
B3 ■
B4 ■

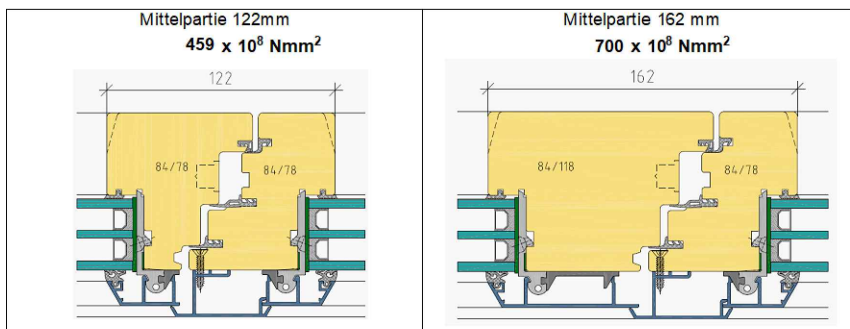
Die Bemessungswerte gelten für Vollholz der Festigkeitsklasse C24 (Fichte, Kiefer, Lärche) gem. DIN 1052, SIA265

Nur Richtwerte!
Bei erhöhten Anforderungen ist ein rechnerischer Nachweis erforderlich.

Wenn b_1 (od. b_2) $>$ L, muss für b_1 (od. b_2) der Wert von L eingesetzt werden!

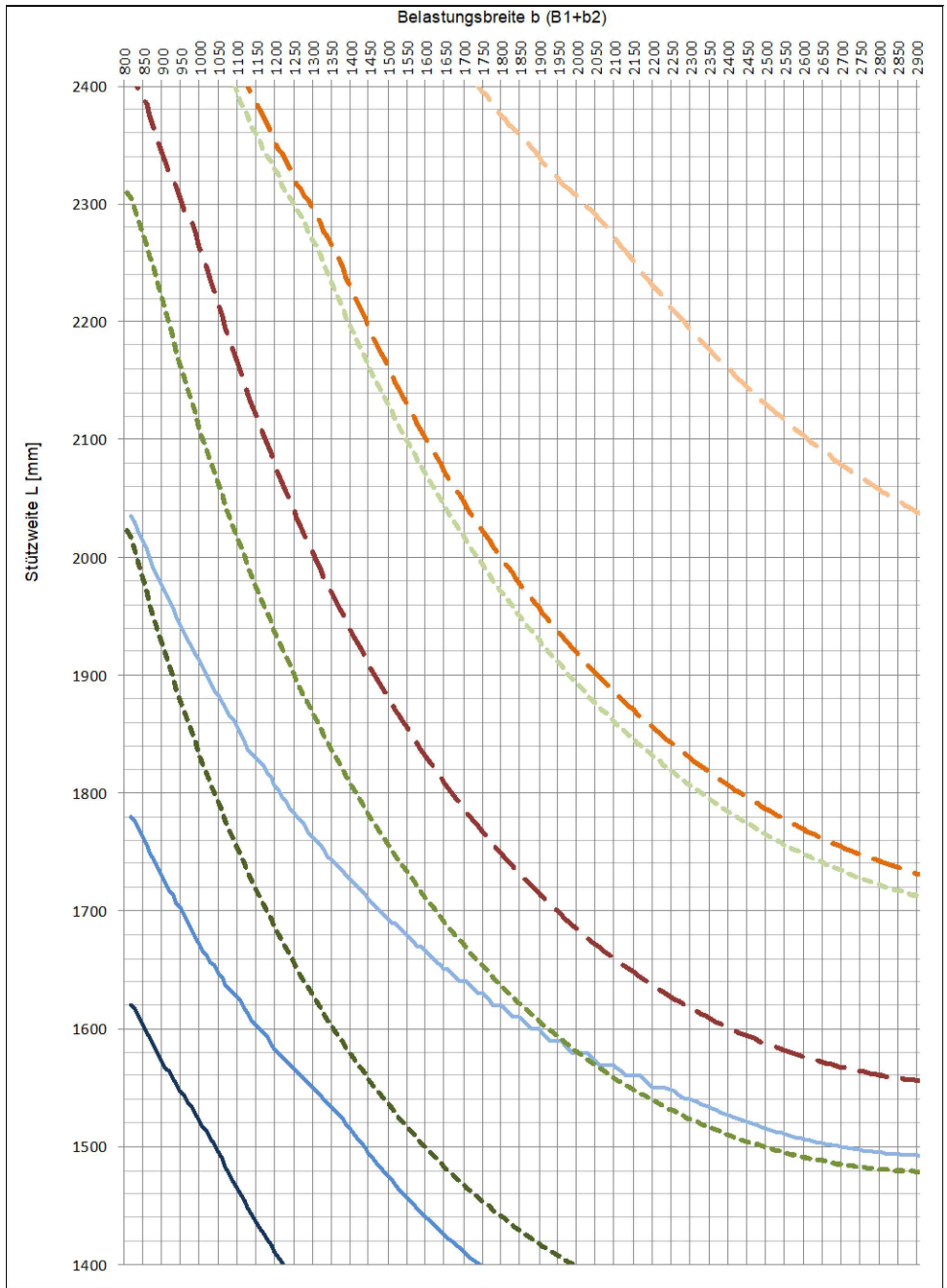


Beanspruchungsgruppe Klassifizierung gem. EN DIN 12210	Gebrauchstauglichkeit (Durchbiegung)		Tragfähigkeit (Biegefestigkeit)
	B2	L / 200 :	800 Pa
B3	L / 200 :	1200 Pa	1800 Pa
B4	L / 200 :	1600 Pa	2400 Pa



Statiktabelle, Rahmen 54mm, Kämpfer / Setzholz 105mm

Berechnung der max. Fenstergröße bezüglich Gebrauchstauglichkeit (Durchbiegung) und Tragfähigkeit (Biegefestigkeit)



- B2 Profil 105mm Fest / Fest
- B3
- B4

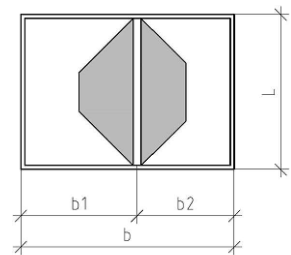
- B2 Profil 105mm Fest / Flügel
- B3
- B4

- B2 Profil 105mm Flügel/Flügel
- B3
- B4

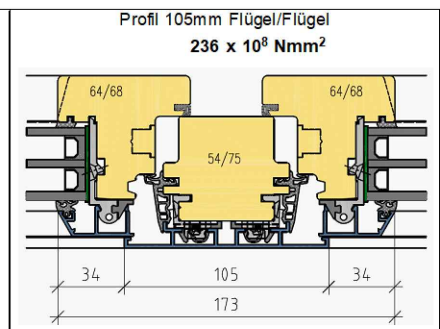
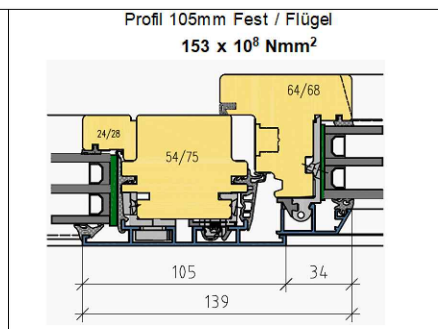
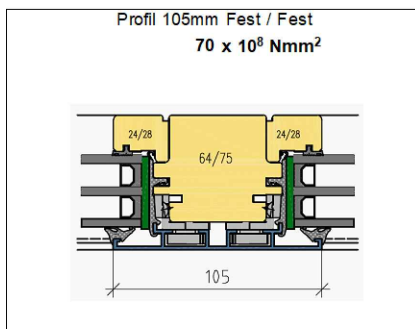
Die Bemessungswerte gelten für Vollholz der Festigkeitsklasse C24 (Fichte, Kiefer, Lärche) gem. DIN 1052, SIA265

Nur Richtwerte!
Bei erhöhten Anforderungen ist ein rechnerischer Nachweis erforderlich.

Wenn b_1 (od. b_2) $>$ L, muss für b_1 (od. b_2) der Wert von L eingesetzt werden!

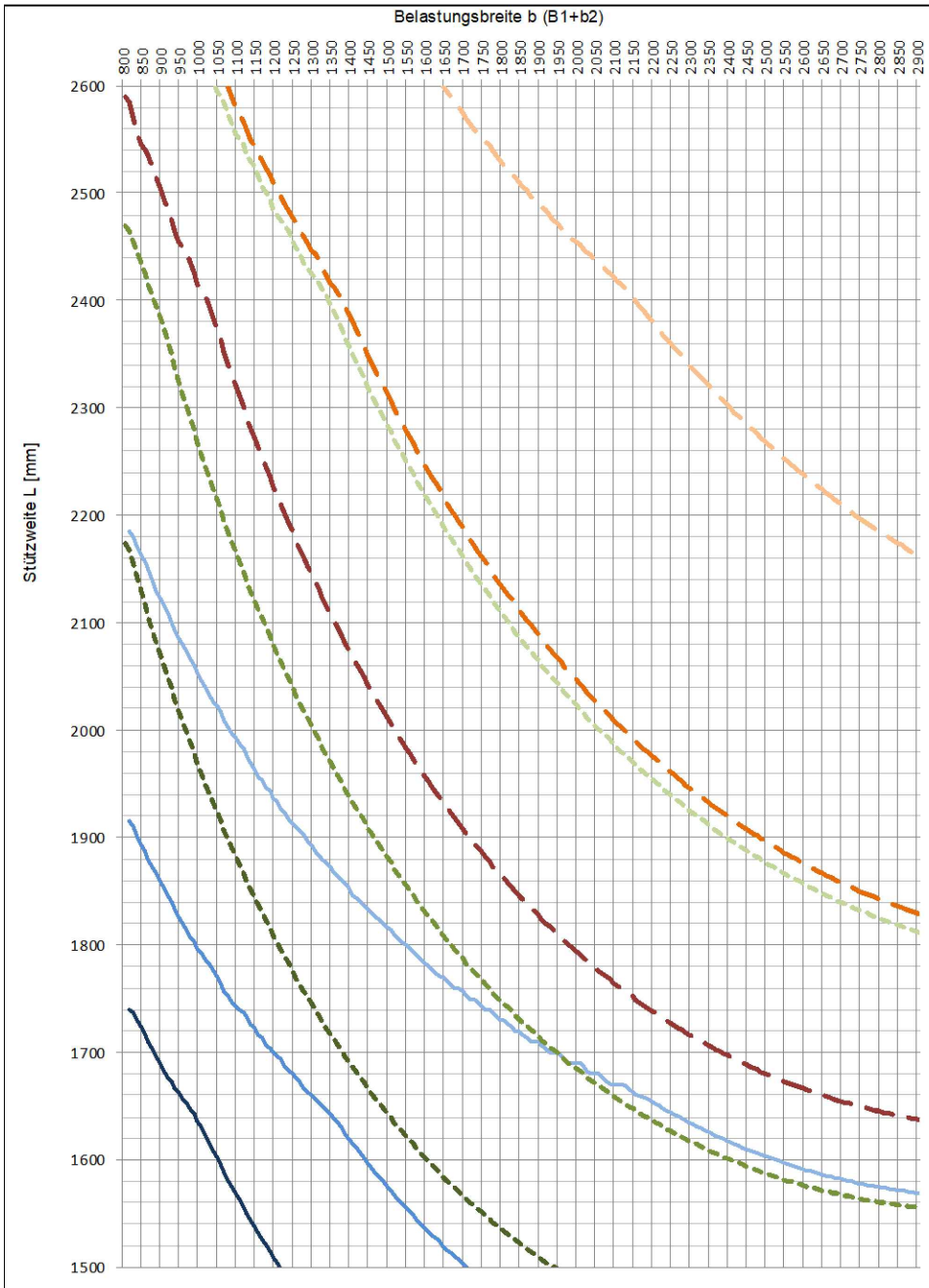


Beanspruchungsgruppe Klassifizierung gem. EN DIN 12210	Gebrauchstauglichkeit (Durchbiegung)		Tragfähigkeit (Biegefestigkeit)
	B2	L / 200 :	800 Pa
B3	L / 200 :	1200 Pa	1800 Pa
B4	L / 200 :	1600 Pa	2400 Pa



Statiktabelle, Rahmen 58mm, Kämpfer / Setzholz 105mm

Berechnung der max. Fenstergröße bezüglich Gebrauchstauglichkeit (Durchbiegung) und Tragfähigkeit (Biegefestigkeit)



- B2 Profil 105mm Fest / Fest
- B3
- B4

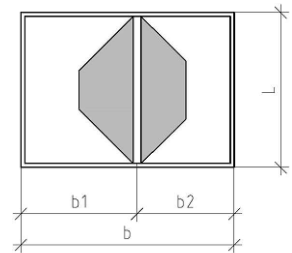
- B2 Profil 105mm Fest / Flügel
- B3
- B4

- B2 Profil 105mm Flügel/Flügel
- B3
- B4

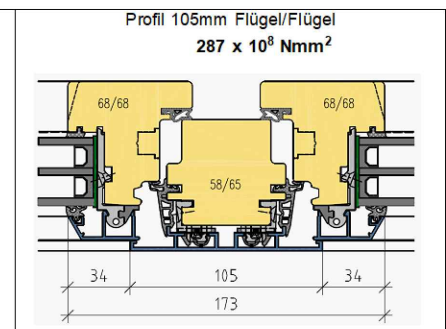
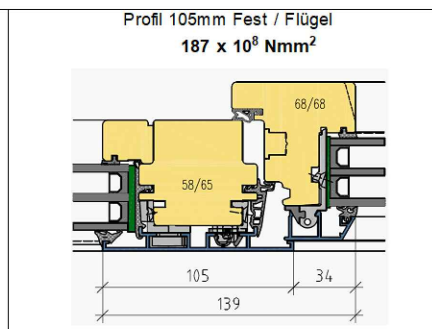
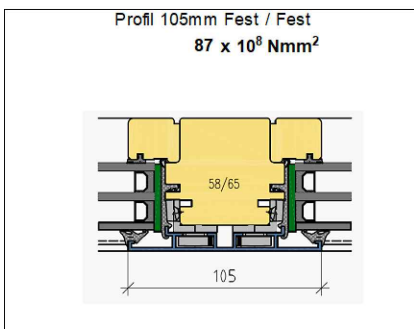
Die Bemessungswerte gelten für Vollholz der Festigkeitsklasse C24 (Fichte, Kiefer, Lärche) gem. DIN 1052, SIA265

Nur Richtwerte!
Bei erhöhten Anforderungen ist ein rechnerischer Nachweis erforderlich.

Wenn b_1 (od. b_2) > L, muss für b_1 (od. b_2) der Wert von L eingesetzt werden!

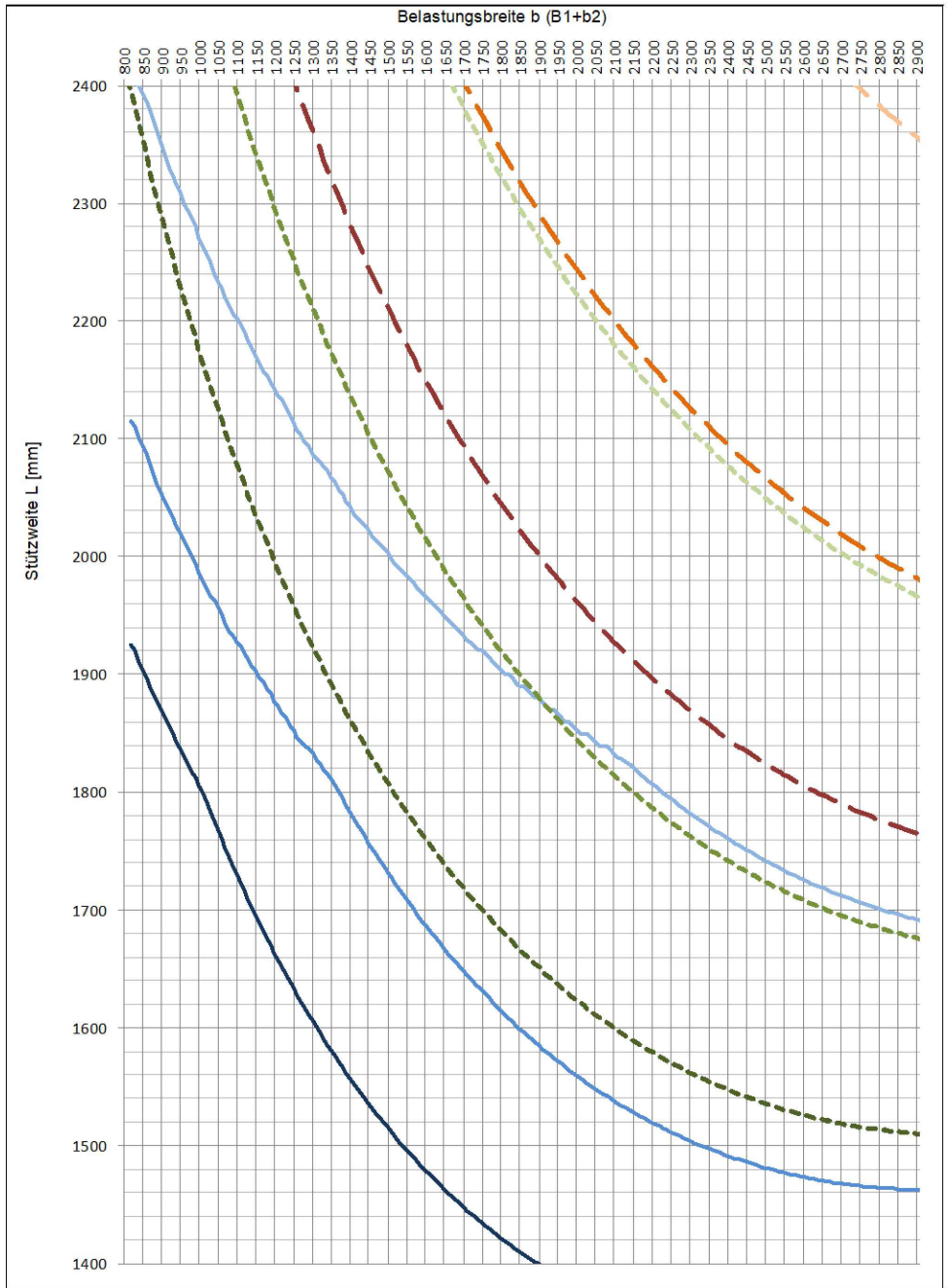


Beanspruchungsgruppe Klassifizierung gem. EN DIN 12210	Gebrauchstauglichkeit (Durchbiegung)		Tragfähigkeit (Biegefestigkeit)
	B2	L / 200 :	800 Pa
B3	L / 200 :	1200 Pa	1800 Pa
B4	L / 200 :	1600 Pa	2400 Pa



Statiktabelle, Rahmen 64mm, Kämpfer / Setzholz 105mm

Berechnung der max. Fenstergröße bezüglich Gebrauchstauglichkeit (Durchbiegung) und Tragfähigkeit (Biegefestigkeit)



- B2 ■ Profil 105mm Fest / Fest
- B3 ■
- B4 ■

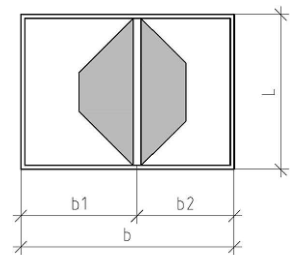
- B2 ■ Profil 105mm Fest / Flügel
- B3 ■
- B4 ■

- B2 ■ Profil 105mm Flügel/Flügel
- B3 ■
- B4 ■

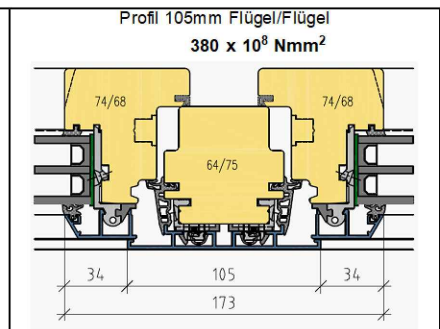
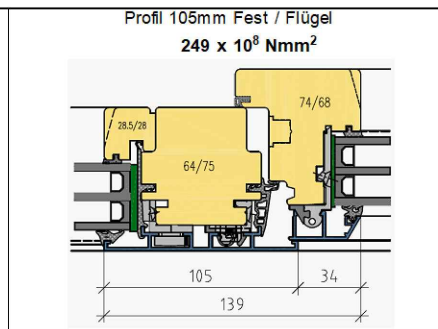
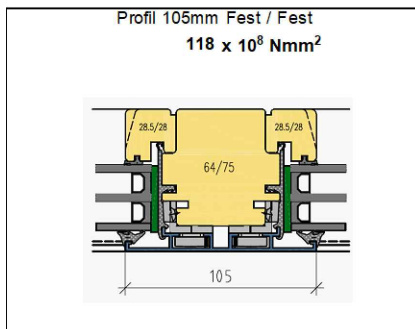
Die Bemessungswerte gelten für Vollholz der Festigkeitsklasse C24 (Fichte, Kiefer, Lärche) gem. DIN 1052, SIA265

Nur Richtwerte!
Bei erhöhten Anforderungen ist ein rechnerischer Nachweis erforderlich.

Wenn b_1 (od. b_2) $>$ L, muss für b_1 (od. b_2) der Wert von L eingesetzt werden!

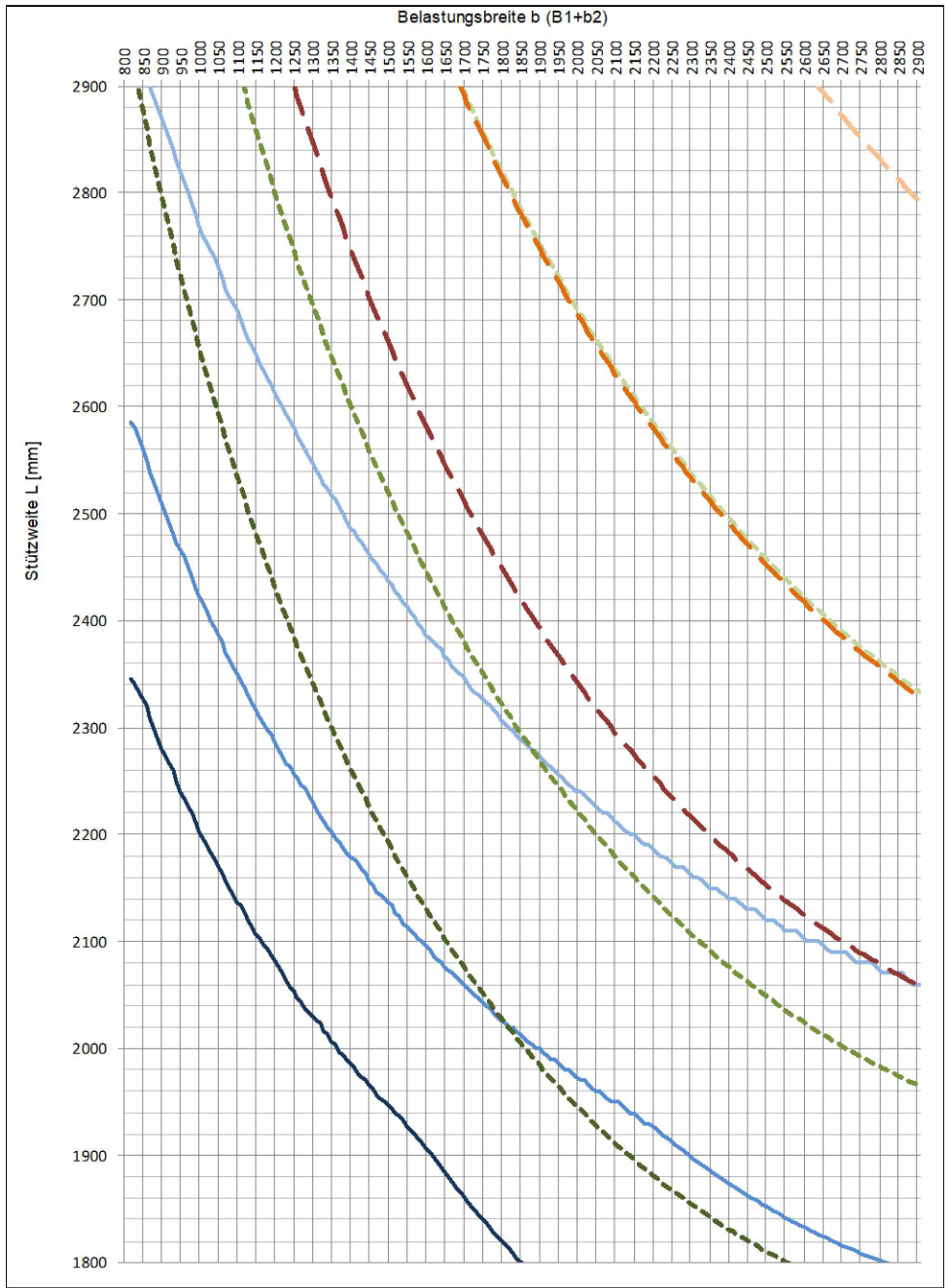


Beanspruchungsgruppe Klassifizierung gem. EN DIN 12210	Gebrauchstauglichkeit (Durchbiegung)		Tragfähigkeit (Biegefestigkeit)
	L / 200 :	Pa	Pa
B2	L / 200 :	800 Pa	1200 Pa
B3	L / 200 :	1200 Pa	1800 Pa
B4	L / 200 :	1600 Pa	2400 Pa



Statiktabelle, Rahmen 64mm, Kämpfer / Setzholz 125mm

Berechnung der max. Fenstergröße bezüglich Gebrauchstauglichkeit (Durchbiegung) und Tragfähigkeit (Biegefestigkeit)

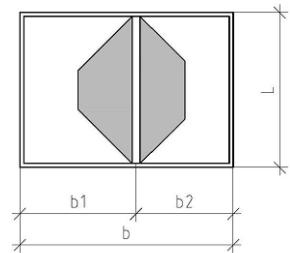


- B2 Profil 125mm Fest / Fest
- B3 Profil 125mm Fest / Flügel
- B4 Profil 125mm Flügel/Flügel

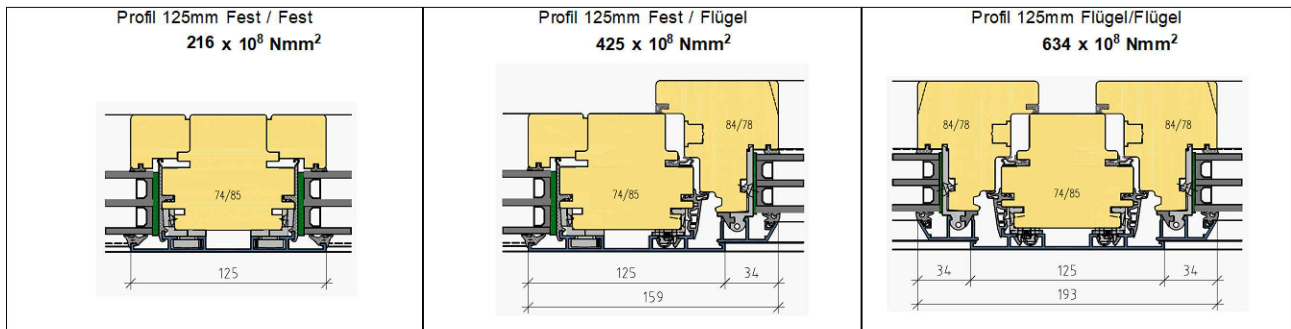
Die Bemessungswerte gelten für Vollholz der Festigkeitsklasse C24 (Fichte, Kiefer, Lärche) gem. DIN 1052, SIA265

Nur Richtwerte!
Bei erhöhten Anforderungen ist ein rechnerischer Nachweis erforderlich.

Wenn b_1 (od. b_2) > L, muss für b_1 (od. b_2) der Wert von L eingesetzt werden!

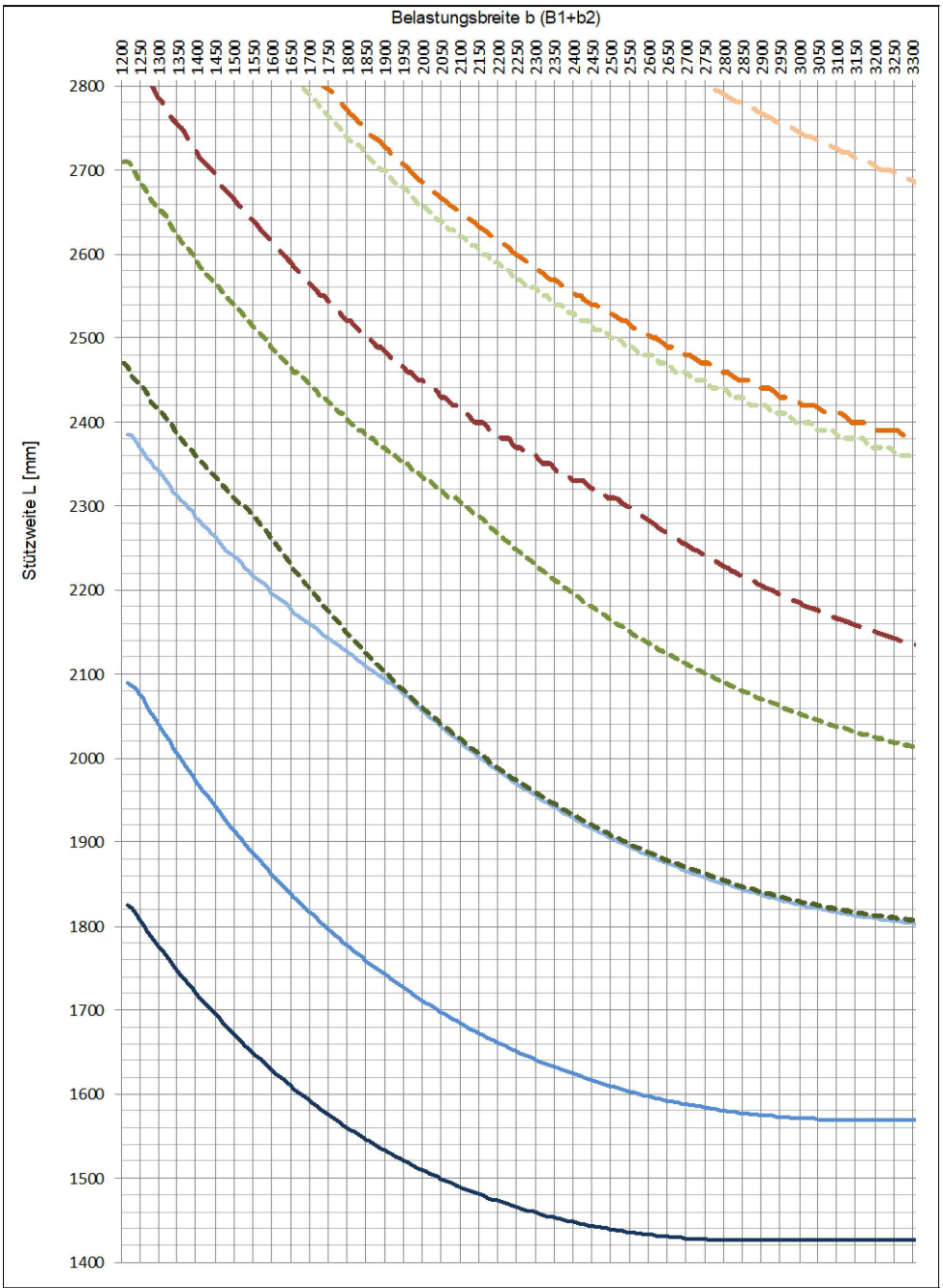


Beanspruchungsgruppe Klassifizierung gem. EN DIN 12210	Gebrauchstauglichkeit (Durchbiegung)		Tragfähigkeit (Biegefestigkeit)
	B2	L / 200 :	800 Pa
B3	L / 200 :	1200 Pa	1800 Pa
B4	L / 200 :	1600 Pa	2400 Pa



Statiktabelle, Rahmen 68mm, Kämpfer / Setzholz 125mm

Berechnung der max. Fenstergröße bezüglich Gebrauchstauglichkeit (Durchbiegung) und Tragfähigkeit (Biegefestigkeit)

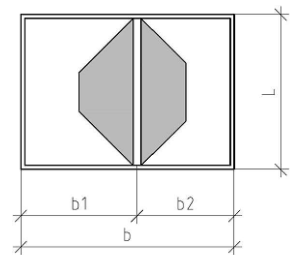


- B2 Profil 105mm Fest / Fest
- B3
- B4
- B2 Profil 105mm Fest / Flügel
- B3
- B4
- B2 Profil 105mm Flügel/Flügel
- B3
- B4

Die Bemessungswerte gelten für Vollholz der Festigkeitsklasse C24 (Fichte, Kiefer, Lärche) gem. DIN 1052, SIA265

Nur Richtwerte!
Bei erhöhten Anforderungen ist ein rechnerischer Nachweis erforderlich.

Wenn b_1 (od. b_2) > L, muss für b_1 (od. b_2) der Wert von L eingesetzt werden!

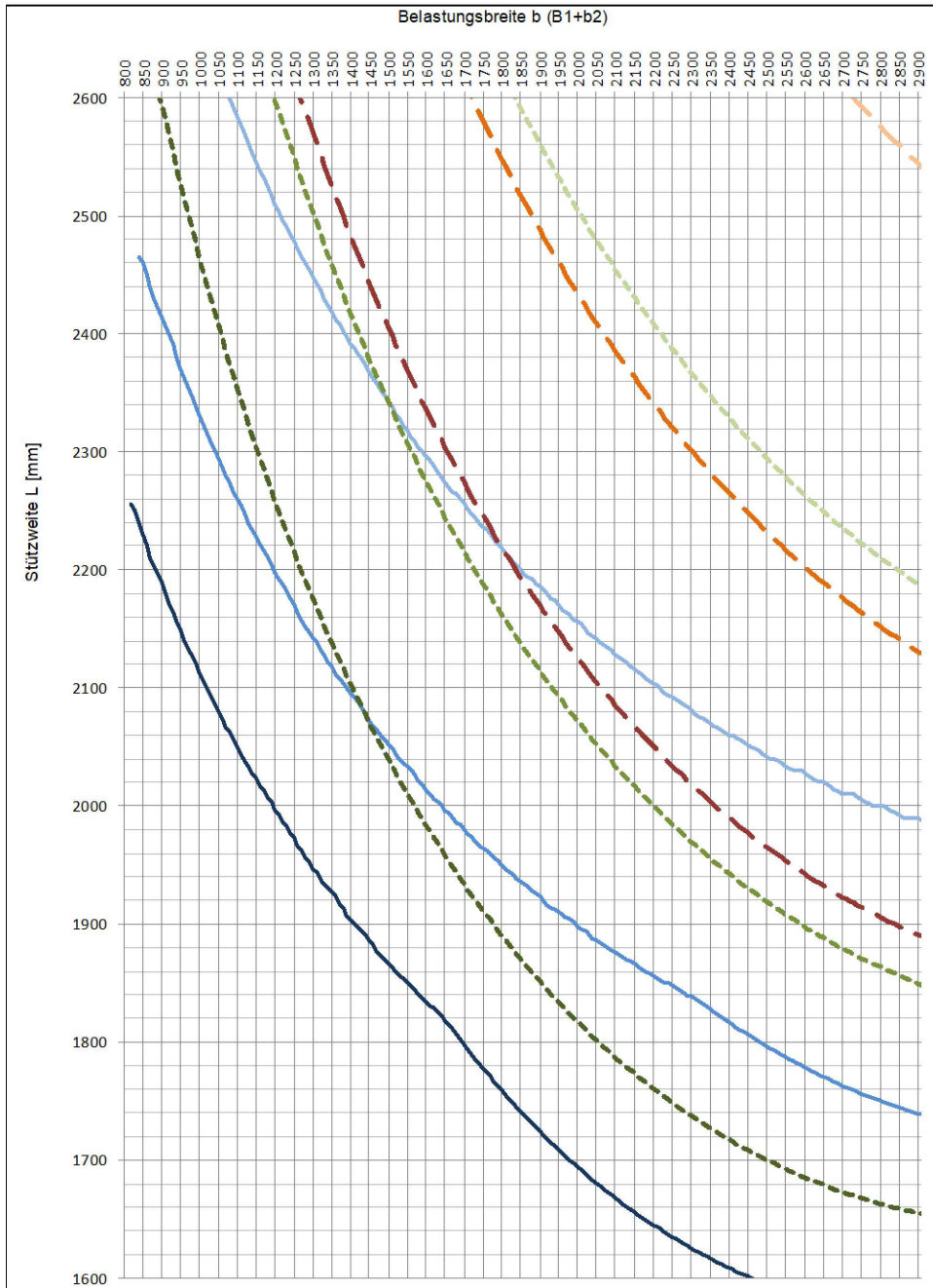


Beanspruchungsgruppe Klassifizierung gem. EN DIN 12210	Gebrauchstauglichkeit (Durchbiegung)		Tragfähigkeit (Biegefestigkeit)
	B2	L / 200 :	800 Pa
B3	L / 200 :	1200 Pa	1800 Pa
B4	L / 200 :	1600 Pa	2400 Pa

<p>Profil 105mm Fest / Fest 167 x 10⁸ Nmm²</p>	<p>Profil 105mm Fest / Flügel 369 x 10⁸ Nmm²</p>	<p>Profil 105mm Flügel/Flügel 571 x 10⁸ Nmm²</p>
---	---	---

Statiktabelle, Rahmen 64mm, Kämpfer / Setzholz 135mm

Berechnung der max. Fenstergröße bezüglich Gebrauchstauglichkeit (Durchbiegung) und Tragfähigkeit (Biegefestigkeit)

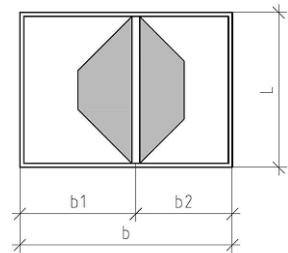


- B2 ■ Profil 135mm Fest / Fest
- B3 ■ Profil 135mm Fest / Flügel
- B4 ■ Profil 135mm Flügel/Flügel

Die Bemessungswerte gelten für Vollholz der Festigkeitsklasse C24 (Fichte, Kiefer, Lärche) gem. DIN 1052, SIA265

Nur Richtwerte!
Bei erhöhten Anforderungen ist ein rechnerischer Nachweis erforderlich.

Wenn b_1 (od. b_2) $>$ L, muss für b_1 (od. b_2) der Wert von L eingesetzt werden!



Beanspruchungsgruppe Klassifizierung gem. EN DIN 12210	Gebrauchstauglichkeit (Durchbiegung)		Tragfähigkeit (Biegefestigkeit)
	B2	L / 200 :	800 Pa
B3	L / 200 :	1200 Pa	1800 Pa
B4	L / 200 :	1600 Pa	2400 Pa

