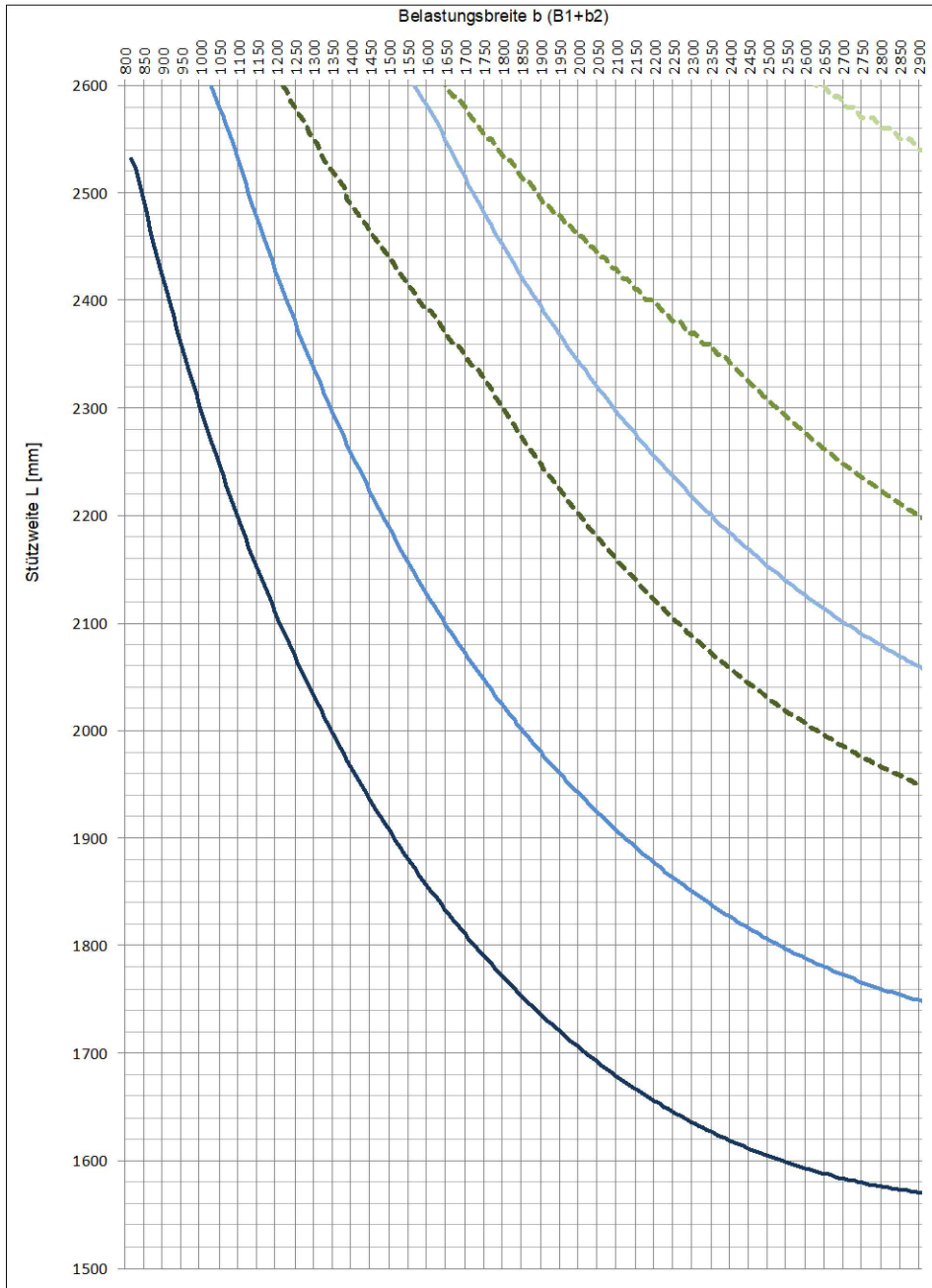


Statiktabelle, Rahmen 64 mm, Mittelpartie

Berechnung der max. Fenstergrösse bezüglich Gebrauchstauglichkeit (Durchbiegung) und Tragfähigkeit (Biegefestigkeit)



B2 Mittelpartie 112 mm
B3
B4

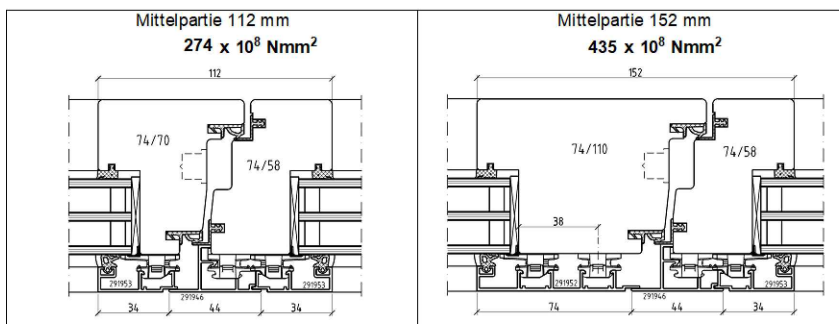
B2 Mittelpartie 152 mm
B3
B4

Die Bemessungswerte gelten für Vollholz der Festigkeitsklasse C24 (Fichte, Kiefer, Lärche) gem. DIN 1052, SIA265

Nur Richtwerte!
Bei erhöhten Anforderungen ist ein rechnerischer Nachweis erforderlich.

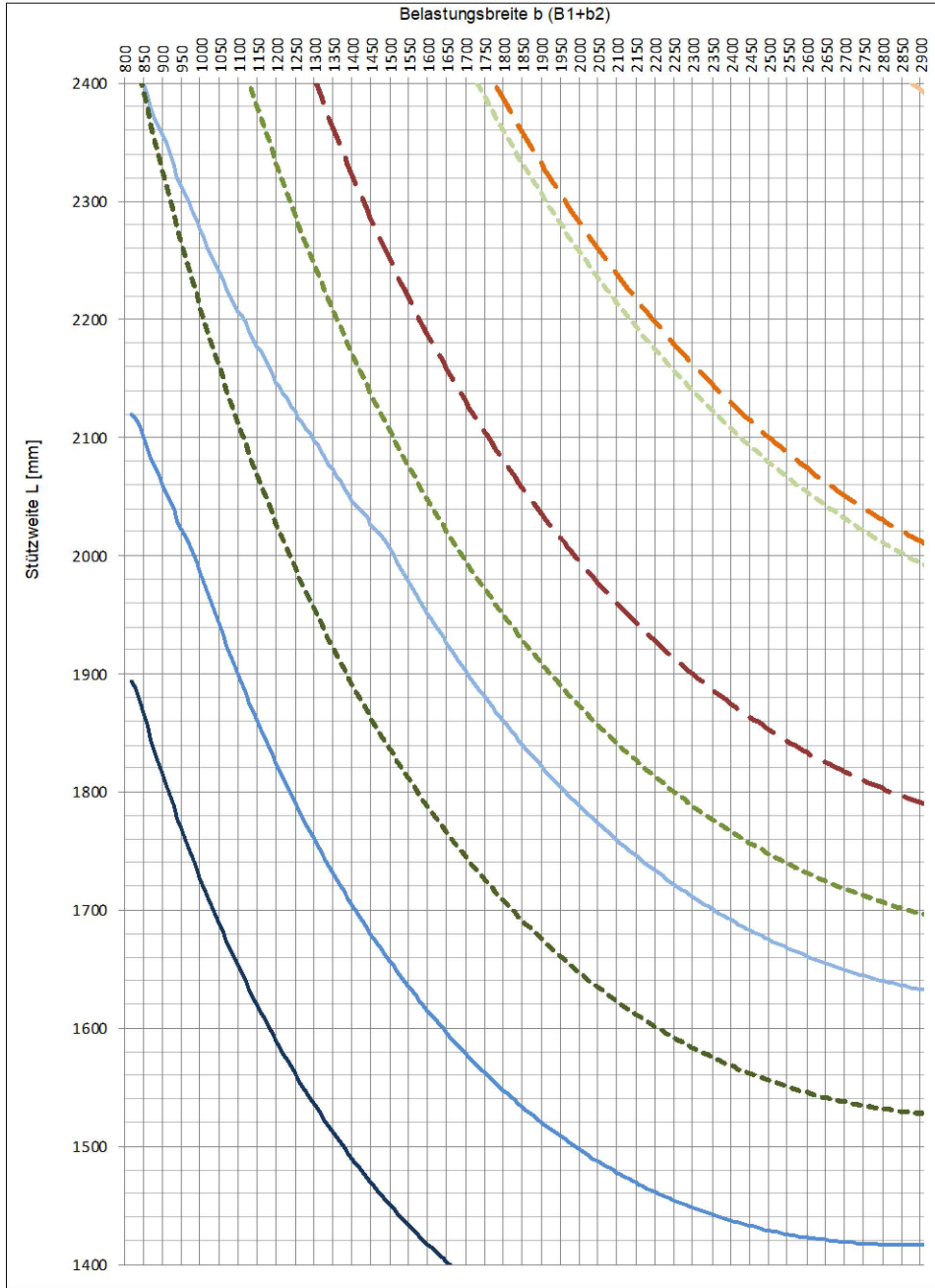
Wenn b_1 (od. b_2) > L, muss für b_1 (od. b_2) der Wert von L eingesetzt werden!

Beanspruchungsgruppe Klassifizierung gem. EN DIN 12210	Gebrauchstauglichkeit (Durchbiegung)	Tragfähigkeit (Biegefestigkeit)
	B2	L / 200 : 800 Pa
B3	L / 200 : 1200 Pa	1800 Pa
B4	L / 200 : 1600 Pa	2400 Pa



Statiktabelle, Rahmen 64 mm, Kämpfer / Setzholz 115 mm

Berechnung der max. Fenstergrösse bezüglich Gebrauchstauglichkeit (Durchbiegung) und Tragfähigkeit (Biegefestigkeit)



- B2 ■ Profil 115mm Fest / Fest
- B3 ■
- B4 ■

- B2 ■ Profil 115mm Fest / Flügel
- B3 ■
- B4 ■

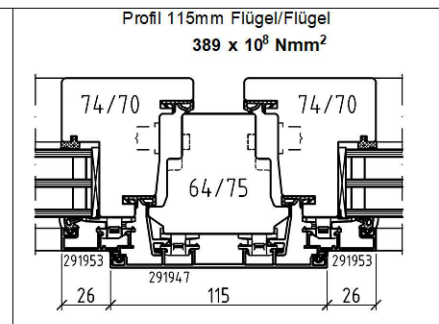
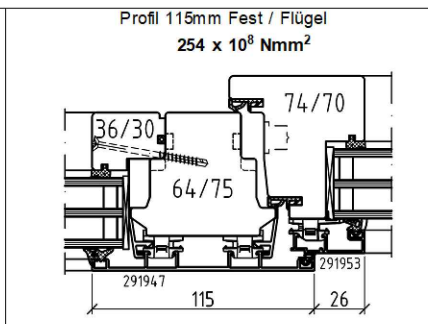
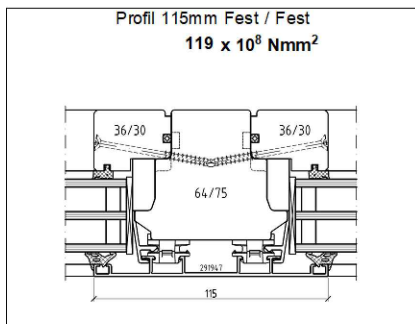
- B2 ■ Profil 115mm Flügel/Flügel
- B3 ■
- B4 ■

Die Bemessungswerte gelten für Vollholz der Festigkeitsklasse C24 (Fichte, Kiefer, Lärche) gem. DIN 1052, SIA265

Nur Richtwerte!
Bei erhöhten Anforderungen ist ein rechnerischer Nachweis erforderlich.

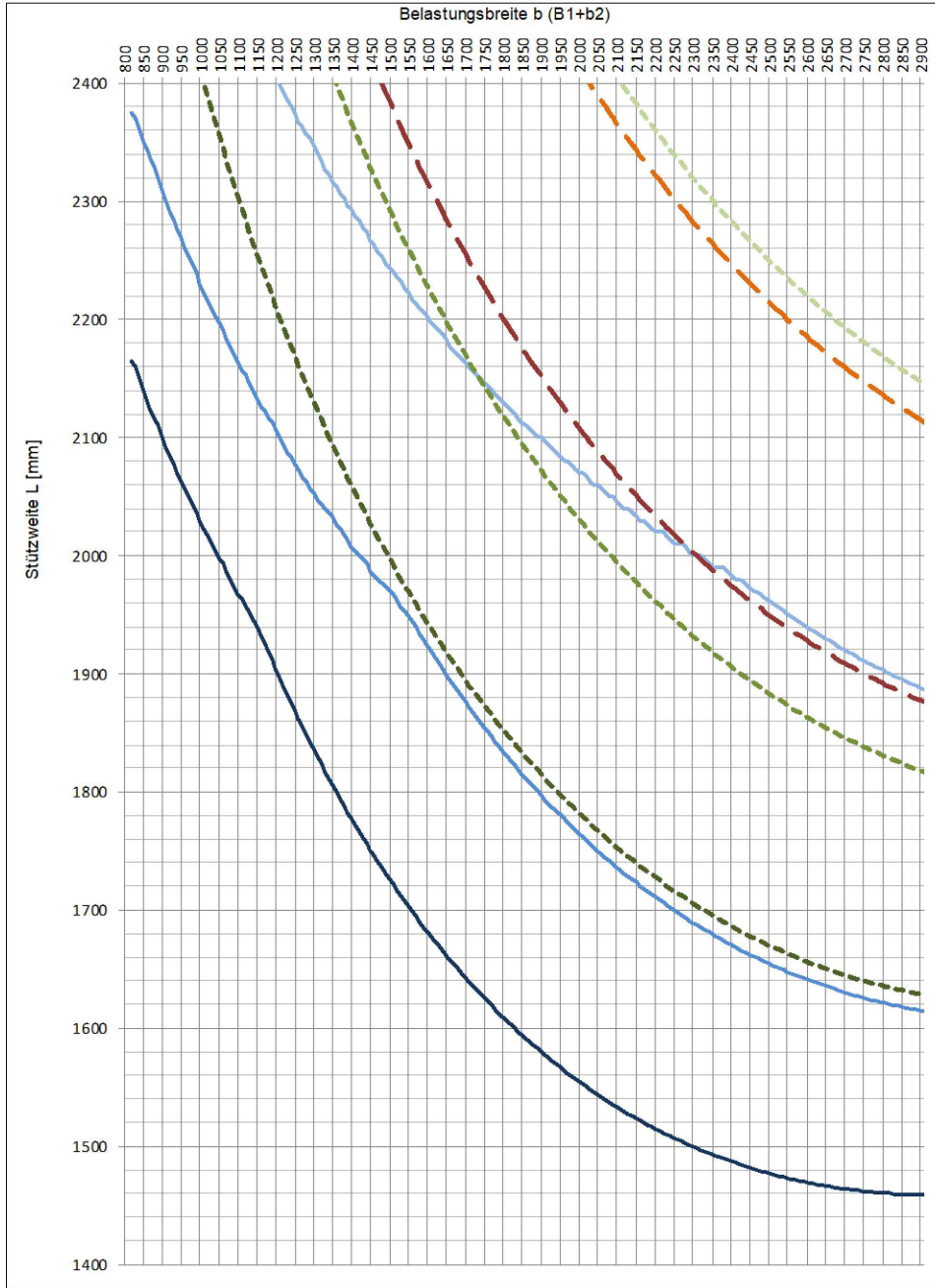
Wenn b_1 (od. b_2) > L, muss für b_1 (od. b_2) der Wert von L eingesetzt werden!

Beanspruchungsgruppe Klassifizierung gem. EN DIN 12210	Gebrauchstauglichkeit (Durchbiegung)		Tragfähigkeit (Biegefestigkeit)
	L / 200 :	Pa	Pa
B2	L / 200 :	800 Pa	1200 Pa
B3	L / 200 :	1200 Pa	1800 Pa
B4	L / 200 :	1600 Pa	2400 Pa



Statiktabelle, Rahmen 64 mm, Kämpfer / Setzholz 135 mm

Berechnung der max. Fenstergrösse bezüglich Gebrauchstauglichkeit (Durchbiegung) und Tragfähigkeit (Biegefestigkeit)



- B2 Profil 135mm Fest / Fest
- B3
- B4

- B2 Profil 135mm Fest / Flügel
- B3
- B4

- B2 Profil 135mm Flügel/Flügel
- B3
- B4

Die Bemessungswerte gelten für Vollholz der Festigkeitsklasse C24 (Fichte, Kiefer, Lärche) gem. DIN 1052, SIA265

Nur Richtwerte!
Bei erhöhten Anforderungen ist ein rechnerischer Nachweis erforderlich.

Wenn b_1 (od. b_2) > L, muss für b_1 (od. b_2) der Wert von L eingesetzt werden!

Beanspruchungsgruppe Klassifizierung gem. EN DIN 12210	Gebrauchstauglichkeit (Durchbiegung)		Tragfähigkeit (Biegefestigkeit)
	L / 200 :	Pa	Pa
B2	L / 200 :	800 Pa	1200 Pa
B3	L / 200 :	1200 Pa	1800 Pa
B4	L / 200 :	1600 Pa	2400 Pa

