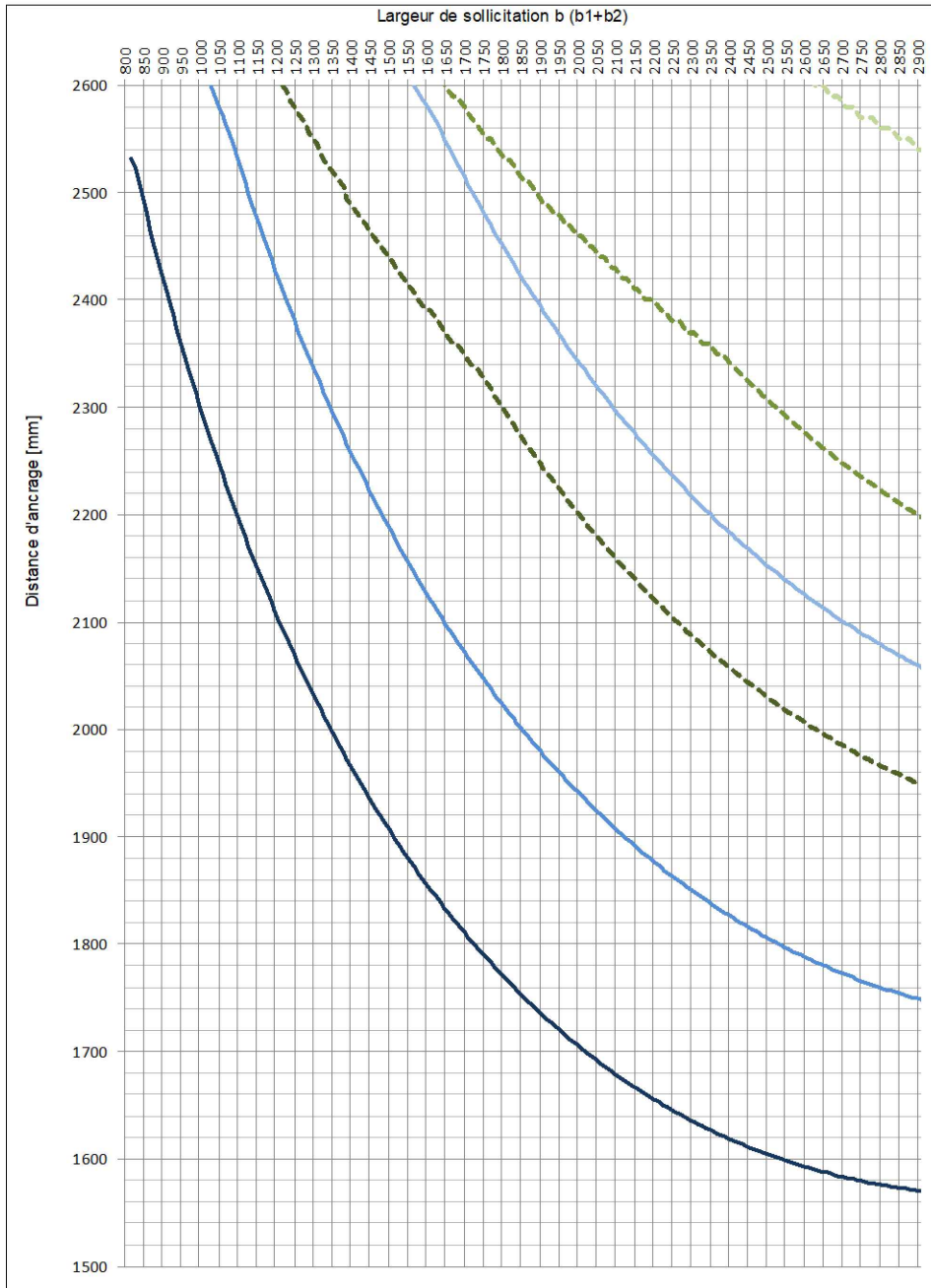


Table statique, cadre 64mm, partie médiane

Calcul de fenêtre maximale regarder l'aptitude à l'utilisation (flexion) et capacité de levage (résistance à la flexion)



B2 Partie médiane 112 mm
B3
B4

B2 Partie médiane 152 mm
B3
B4

Les valeurs de calcul s'appliquent pour le bois massif de la classe de résistance C24 (pin, mélèze) DIN1052, SIA265

Uniquement valeurs indicatives! Pour des exigences statiques plus élevées, il faut le calcul d'un bureau d'ingénierie.

Si b_1 (ou b_2) > L, introduire pour b_1 (ou b_2) valeur du L!

Catégorie de sollicitation classification: EN DIN 12210	aptitude à l'utilisation (flexion)		capacité de levage (résistance à la flexion)
	B2	L / 200 :	800 Pa
B3	L / 200 :	1200 Pa	1800 Pa
B4	L / 200 :	1600 Pa	2400 Pa

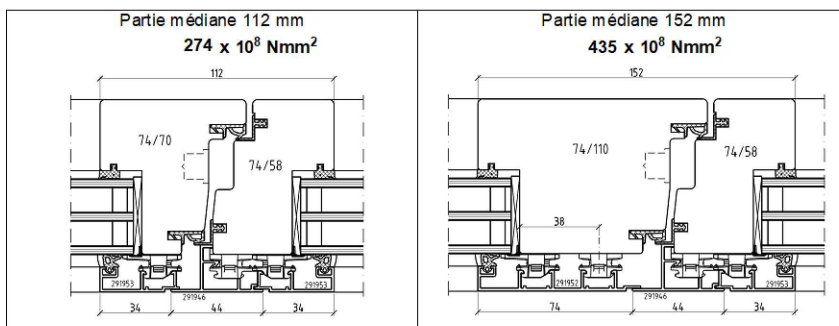
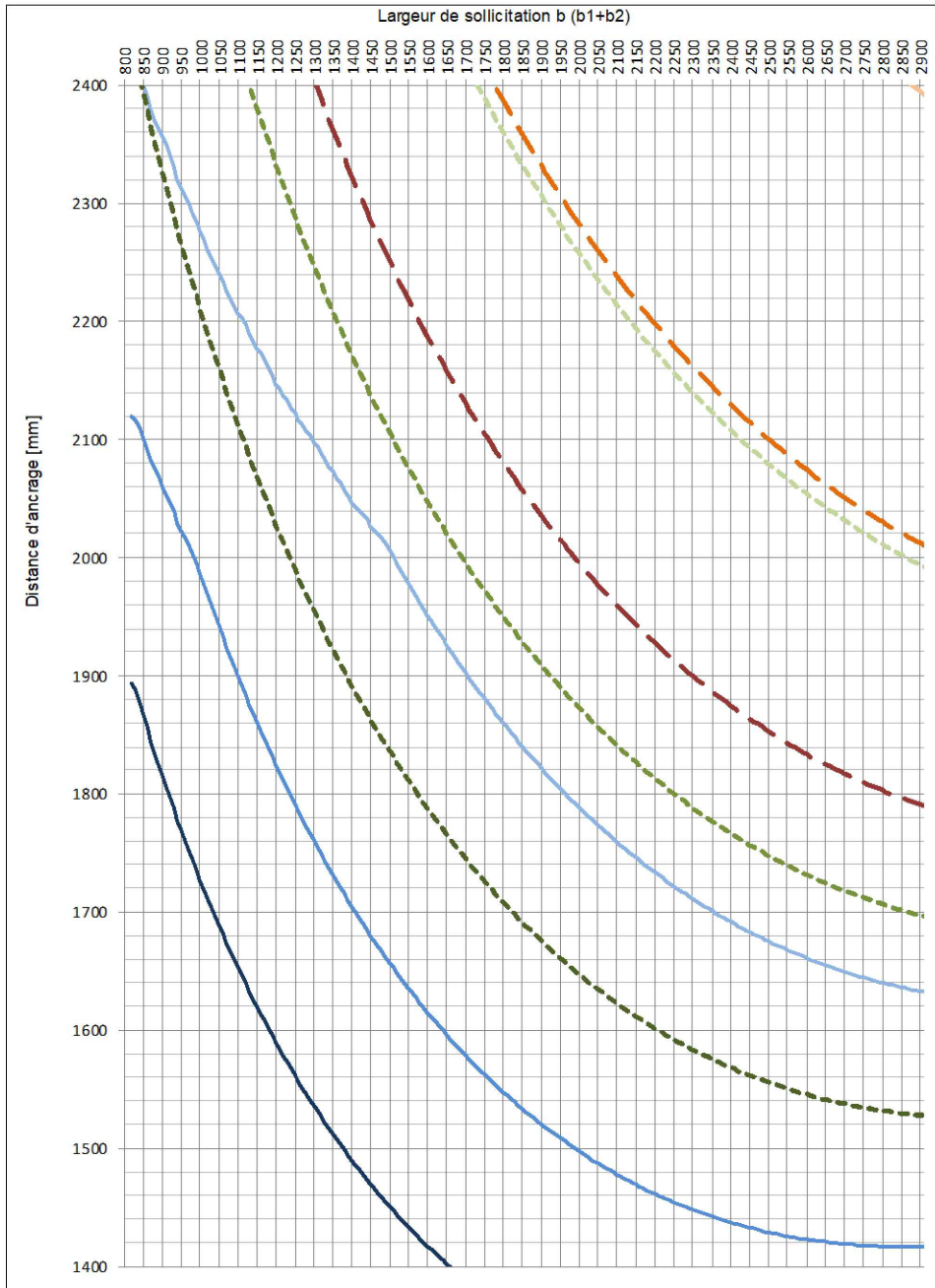


Table statique, cadre 64mm, traverse / montant 115mm

Calcul de fenêtre maximale regarder l'aptitude à l'utilisation (flexion) et capacité de levage (résistance à la flexion)



- B2 ■ profilé 115mm fix / fix
- B3 ■
- B4 ■

- B2 ■ profilé 115mm fix / ouvrant
- B3 ■
- B4 ■

- B2 ■ profilé 115mm ouvrant/ouvr.
- B3 ■
- B4 ■

Les valeurs de calcul s'appliquent pour le bois massif de la classe de résistance C24 (pin, mélèze) DIN1052, SIA265

Uniquement valeurs indicatives! Pour des exigences statiques plus élevées, il faut le calcul d'un bureau d'ingénierie.

Si b_1 (ou b_2) > L, introduire pour b_1 (ou b_2) valeur du L!

Catégorie de sollicitation classification: EN DIN 12210	aptitude à l'utilisation (flexion)		capacité de levage (résistance à la flexion)
	B2	L / 200 :	800 Pa
B3	L / 200 :	1200 Pa	1800 Pa
B4	L / 200 :	1600 Pa	2400 Pa

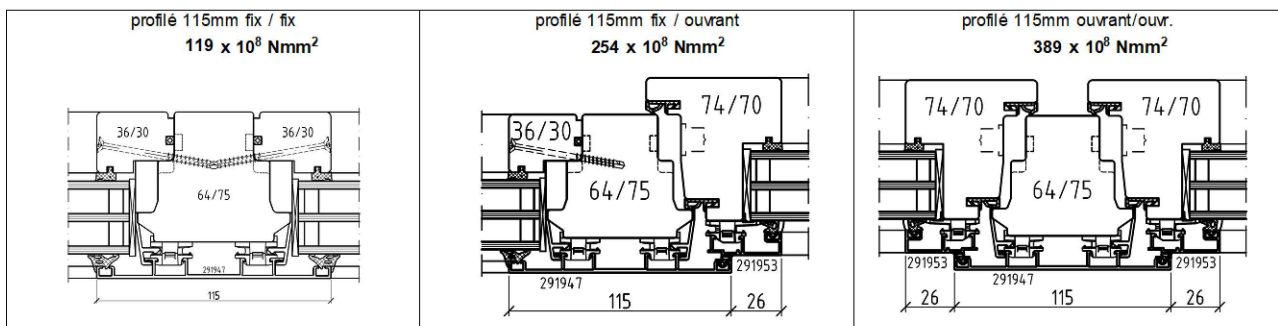
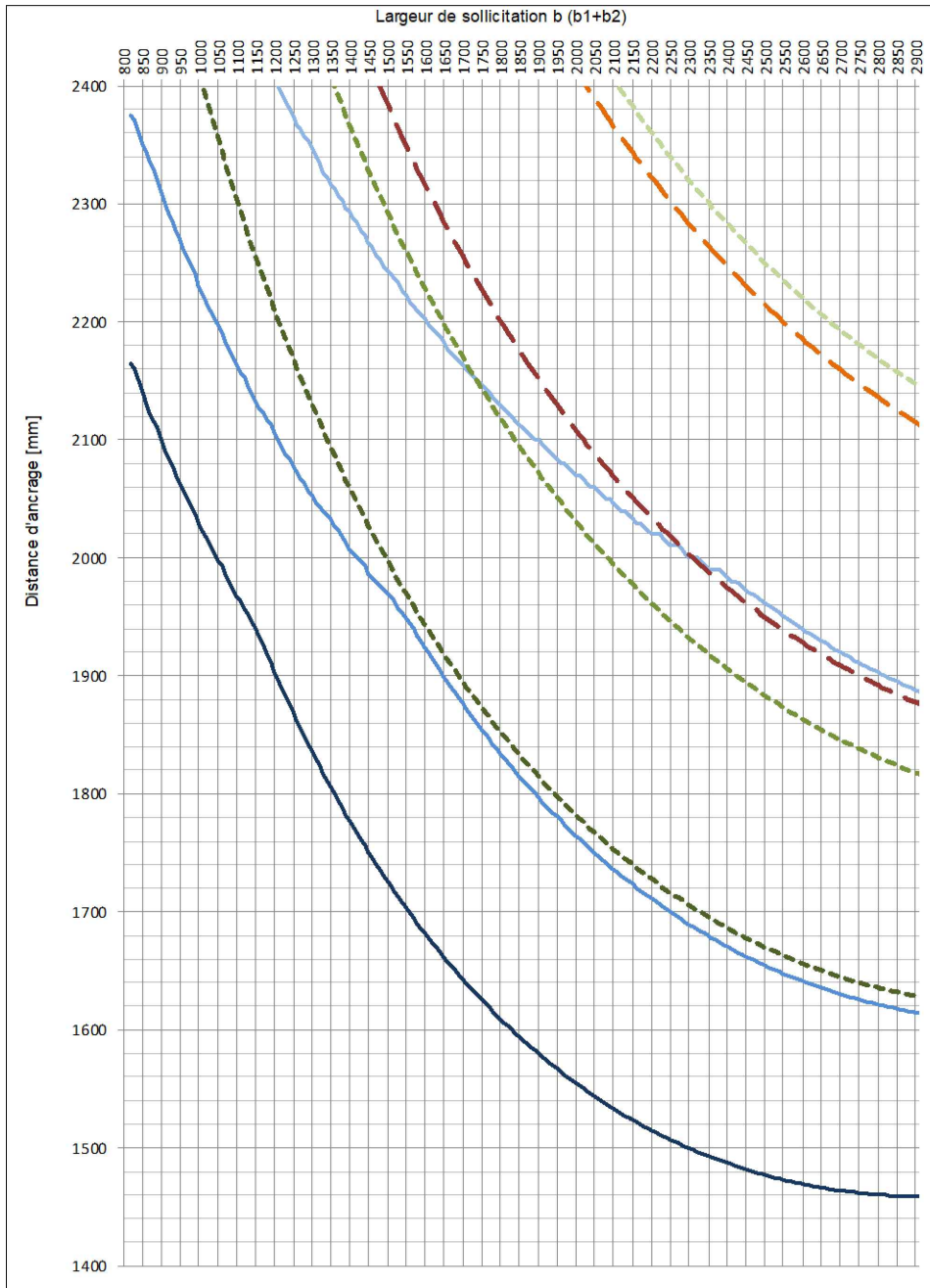


Table statique, cadre 64mm, traverse / montant 135mm

Calcul de fenêtre maximale regarder l'aptitude à l'utilisation (flexion) et capacité de levage (résistance à la flexion)



- B2 ■ profilé 135mm fix / fix
- B3 ■
- B4 ■

- B2 ■ profilé 135mm fix / ouvrant
- B3 ■
- B4 ■

- B2 ■ profilé 135mm ouvrant/ouvr.
- B3 ■
- B4 ■

Les valeurs de calcul s'appliquent pour le bois massif de la classe de résistance C24 (pin, mélèze) DIN1052, SIA265

Uniquement valeurs indicatives! Pour des exigences statiques plus élevées, il faut le calcul d'un bureau d'ingénierie.

Si b_1 (ou b_2) > L, introduire pour b_1 (ou b_2) valeur du L!

Catégorie de sollicitation classification: EN DIN 12210	aptitude à l'utilisation (flexion)		capacité de levage (résistance à la flexion)
	B2	L / 200 :	800 Pa
B3	L / 200 :	1200 Pa	1800 Pa
B4	L / 200 :	1600 Pa	2400 Pa

