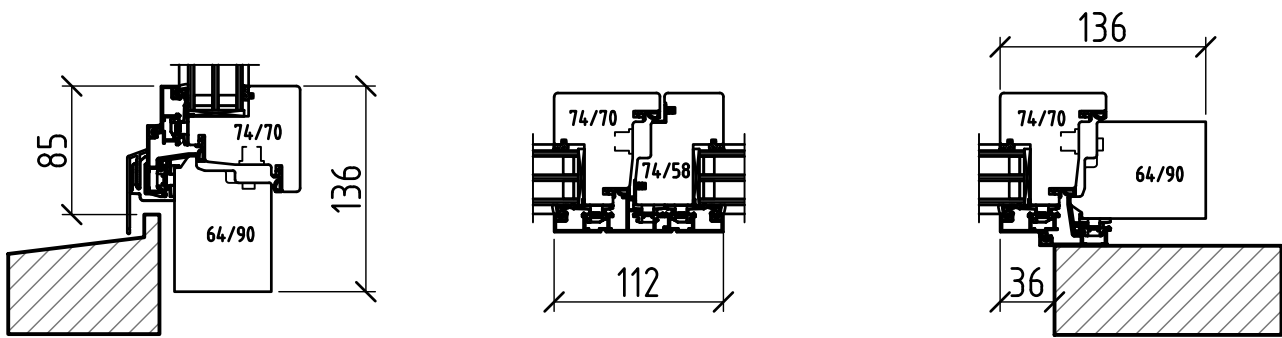


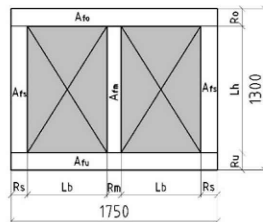
Valore d'isolazione U, evowin, legno 64 mm



1. Valore U del telaio della finestra U_f

(misura cruda 1.75m x 1.3m)

Dettaglio	Larghezza
superiore	136 mm
laterale	136 mm
centro	112 mm
inferiore	136 mm

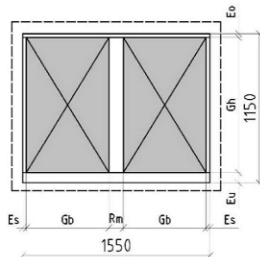


Tipi di legno (conducibilità termica)			
Abete termico	Abete rosso	Larice, pino	Quercia
0.09 W/mK	0.11 W/mK	0.13 W/mK	0.18 W/mK

2. Valore U della finestra U_w

(finestra montate, dimensioni
cavità in muratura: 1.55m x 1.15m)

Dettaglio	vista telaio
superiore	36 mm
laterale	36 mm
inferiore	85 mm



	Valore U_f della telaio [W/m ² K]			
superiore	1.092	1.240	1.375	1.672
laterale	1.092	1.240	1.375	1.672
centro	1.078	1.193	1.300	1.536
inferiore	1.094	1.242	1.378	1.675

Valore U_f media del telaio della finestra [W/m ² K]			
1.091	1.234	1.366	1.655

	Distanziatore in vetro	Valore Psi	Valore U_w [W/m ² K]			
$U_g = 0.7$ W/m²K	Acciaio inossidabile	0.060	1.0	1.0	1.1	1.1
	ACS+ / Themix TX pro (Fa. Ensinger)	0.042	0.94	0.97	1.0	1.1
	TGI Spacer M (Fa. Technoform)	0.042	0.94	0.97	1.0	1.1
	ACSplus / ECO-Spacer Super Spacer TriSeal	0.030	0.90	0.93	0.96	1.0
	Multitech G (Fa. Rolltech)	0.029	0.89	0.92	0.95	1.0
$U_g = 0.6$ W/m²K	Acciaio inossidabile	0.060	0.93	0.96	0.99	1.1
	ACS+ / Themix TX pro (Fa. Ensinger)	0.042	0.87	0.90	0.92	0.98
	TGI Spacer M (Fa. Technoform)	0.042	0.87	0.90	0.92	0.98
	ACSplus / ECO-Spacer Super Spacer TriSeal	0.030	0.82	0.85	0.88	0.94
	Multitech G (Fa. Rolltech)	0.029	0.82	0.85	0.87	0.93
$U_g = 0.5$ W/m²K	Acciaio inossidabile	0.060	0.86	0.89	0.91	0.97
	ACS+ / Themix TX pro (Fa. Ensinger)	0.042	0.79	0.82	0.84	0.91
	TGI Spacer M (Fa. Technoform)	0.042	0.79	0.82	0.84	0.91
	ACSplus / ECO-Spacer Super Spacer TriSeal	0.030	0.74	0.77	0.80	0.86
	Multitech G (Fa. Rolltech)	0.029	0.74	0.77	0.79	0.86
$U_g = 0.4$ W/m²K	Acciaio inossidabile	0.060	0.78	0.81	0.83	0.90
	ACS+ / Themix TX pro (Fa. Ensinger)	0.042	0.71	0.74	0.77	0.83
	TGI Spacer M (Fa. Technoform)	0.042	0.71	0.74	0.77	0.83
	ACSplus / ECO-Spacer Super Spacer TriSeal	0.030	0.66	0.69	0.72	0.78
	Multitech G (Fa. Rolltech)	0.029	0.66	0.69	0.72	0.78

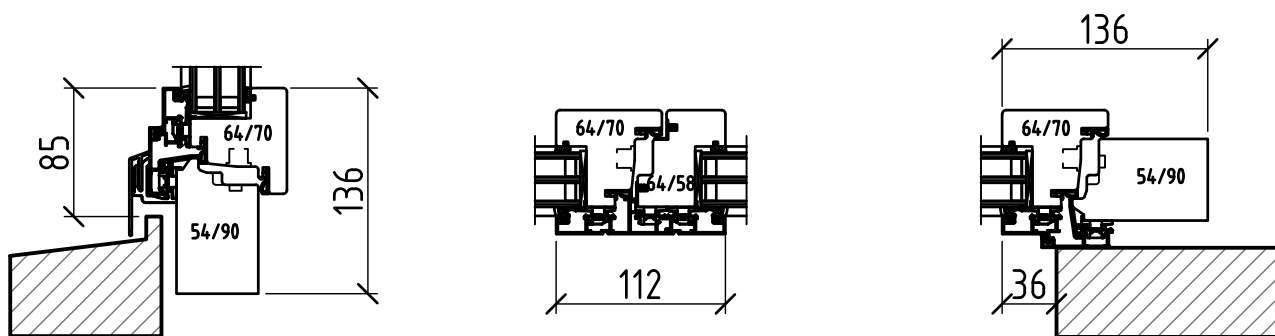
Valore limite $U_w \leq 1.0$ W/m²K

Valore limite $U_w \leq 0.80$ W/m²K

Calcolo Valore U_f secondo EN ISO 10077-2:2012

Calcolo valore U_w secondo reglement Minergie 2021

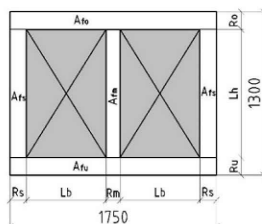
Valore d'isolazione U, evowin, legno 54 mm



1. Valore U del telaio della finestra U_f

(misura cruda 1.75m x 1.3m)

Dettaglio	Larghezza
superiore	136 mm
laterale	136 mm
centro	112 mm
inferiore	136 mm

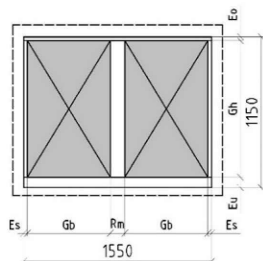


Tipi di legno (conducibilità termica)			
Abete termico	Abete rosso	Laice, pino	Quercia
0.09 W/mK	0.11 W/mK	0.13 W/mK	0.18 W/mK

2. Valore U della finestra U_w

(finestra montate, dimensioni
cavità in muratura: 1.55m x 1.15m)

Dettaglio	vista telaio
superiore	36 mm
laterale	36 mm
inferiore	85 mm



	Valore U_f della telaio [W/m ² K]			
superiore	1.210	1.367	1.509	1.816
laterale	1.210	1.367	1.509	1.816
centro	1.137	1.251	1.355	1.583
inferiore	1.213	1.370	1.513	1.820

Valore U_f media del telaio della finestra [W/m ² K]			
1.201	1.352	1.490	1.786

	Distanziatore in vetro	Valore Psi	Valore U_w [W/m ² K]			
$U_g = 0.7$ W/m²K	Acciaio inossidabile	0.060	1.0	1.1	1.1	1.2
	ACS+ / Themix TX pro (Fa. Ensinger)	0.042	0.97	1.0	1.0	1.1
	TGI Spacer M (Fa. Technoform)	0.042	0.97	1.0	1.0	1.1
	ACSplus / ECO-Spacer Super Spacer TriSeal	0.030	0.92	0.95	0.98	1.0
	Multitech G (Fa. Rolltech)	0.029	0.92	0.95	0.98	1.0
$U_g = 0.6$ W/m²K	Acciaio inossidabile	0.060	0.96	0.99	1.0	1.1
	ACS+ / Themix TX pro (Fa. Ensinger)	0.042	0.89	0.92	0.95	1.0
	TGI Spacer M (Fa. Technoform)	0.042	0.89	0.92	0.95	1.0
	ACSplus / ECO-Spacer Super Spacer TriSeal	0.030	0.84	0.87	0.90	0.97
	Multitech G (Fa. Rolltech)	0.029	0.84	0.87	0.90	0.96
$U_g = 0.5$ W/m²K	Acciaio inossidabile	0.060	0.88	0.91	0.94	1.0
	ACS+ / Themix TX pro (Fa. Ensinger)	0.042	0.81	0.84	0.87	0.93
	TGI Spacer M (Fa. Technoform)	0.042	0.81	0.84	0.87	0.93
	ACSplus / ECO-Spacer Super Spacer TriSeal	0.030	0.76	0.80	0.82	0.89
	Multitech G (Fa. Rolltech)	0.029	0.76	0.79	0.82	0.88
$U_g = 0.4$ W/m²K	Acciaio inossidabile	0.060	0.80	0.83	0.86	0.92
	ACS+ / Themix TX pro (Fa. Ensinger)	0.042	0.73	0.76	0.79	0.85
	TGI Spacer M (Fa. Technoform)	0.042	0.73	0.76	0.79	0.85
	ACSplus / ECO-Spacer Super Spacer TriSeal	0.030	0.68	0.72	0.75	0.81
	Multitech G (Fa. Rolltech)	0.029	0.68	0.71	0.74	0.80

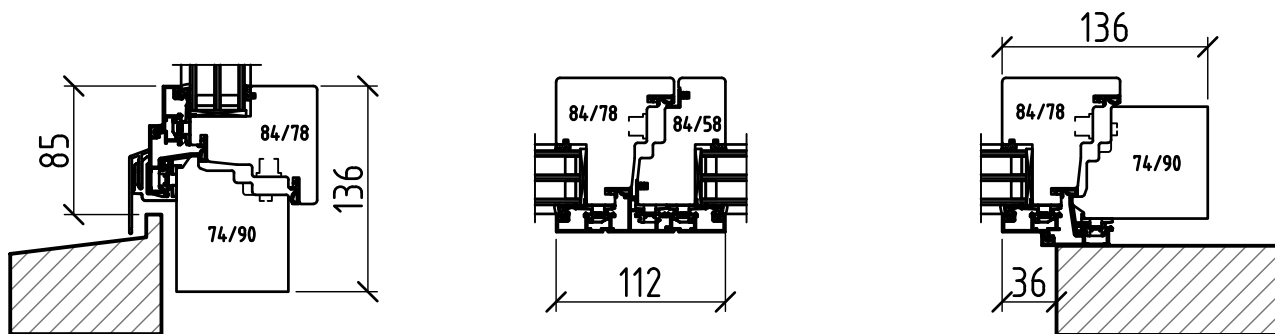
Valore limite $U_w \leq 1.0$ W/m²K

Valore limite $U_w \leq 0.80$ W/m²K

Calcolo Valore U_f secondo EN ISO 10077-2:2012

Calcolo valore U_w secondo reglement Minergie 2021

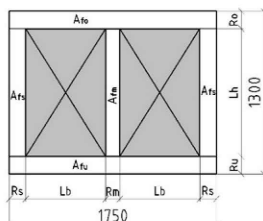
Valore d'isolazione U, evowin, legno 74 mm



1. Valore U del telaio della finestra Uf

(misura cruda 1.75m x 1.3m)

Dettaglio	Larghezza
superiore	136 mm
laterale	136 mm
centro	112 mm
inferiore	136 mm



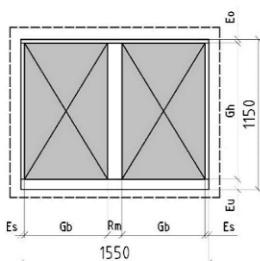
Tipi di legno (conducibilità termica)			
Abete termico	Abete rosso	Larice, pino	Quercia
0.09 W/mK	0.11 W/mK	0.13 W/mK	0.18 W/mK

Valore Uf della telaio [W/m²K]				
superiore	1.006	1.144	1.272	1.555
laterale	1.006	1.144	1.272	1.555
centro	1.052	1.167	1.273	1.511
inferiore	1.008	1.147	1.275	1.560

2. Valore U della finestra Uw

(finestra montate, dimensioni
cavità in muratura: 1.55m x 1.15m)

Dettaglio	vista telaio
superiore	36 mm
laterale	36 mm
inferiore	85 mm



Valore Uf media del telaio della finestra [W/m²K]				
1.013	1.148	1.273	1.551	

	Distanziatore in vetro	Valore Psi	Valore Uw [W/m²K]			
			1.0	1.0	1.1	1.1
Ug = 0.7 W/m²K	Acciaio inossidabile	0.060	1.0	1.0	1.1	1.1
	ACS+ / Thermix TX pro (Fa. Ensinger)	0.042	0.93	0.96	0.98	1.0
	TGI Spacer M (Fa. Technoform)	0.042	0.93	0.96	0.98	1.0
	ACSplus / ECO-Spacer Super Spacer TriSeal	0.030	0.88	0.91	0.94	1.0
	Multitech G (Fa. Rolltech)	0.029	0.88	0.91	0.93	0.99
Ug = 0.6 W/m²K	Acciaio inossidabile	0.060	0.92	0.95	0.97	1.0
	ACS+ / Thermix TX pro (Fa. Ensinger)	0.042	0.85	0.88	0.90	0.96
	TGI Spacer M (Fa. Technoform)	0.042	0.85	0.88	0.90	0.96
	ACSplus / ECO-Spacer Super Spacer TriSeal	0.030	0.80	0.83	0.86	0.92
	Multitech G (Fa. Rolltech)	0.029	0.80	0.83	0.85	0.91
Ug = 0.5 W/m²K	Acciaio inossidabile	0.060	0.84	0.87	0.89	0.95
	ACS+ / Thermix TX pro (Fa. Ensinger)	0.042	0.77	0.80	0.82	0.88
	TGI Spacer M (Fa. Technoform)	0.042	0.77	0.80	0.82	0.88
	ACSplus / ECO-Spacer Super Spacer TriSeal	0.030	0.72	0.75	0.78	0.84
	Multitech G (Fa. Rolltech)	0.029	0.72	0.75	0.77	0.83
Ug = 0.4 W/m²K	Acciaio inossidabile	0.060	0.76	0.79	0.82	0.87
	ACS+ / Thermix TX pro (Fa. Ensinger)	0.042	0.69	0.72	0.75	0.80
	TGI Spacer M (Fa. Technoform)	0.042	0.69	0.72	0.75	0.80
	ACSplus / ECO-Spacer Super Spacer TriSeal	0.030	0.64	0.67	0.70	0.76
	Multitech G (Fa. Rolltech)	0.029	0.64	0.67	0.70	0.75

Valore limite Uw ≤ 1.0 W/m²K

Valore limite Uw ≤ 0.80 W/m²K

Calcolo Valore Uf secondo EN ISO 10077-2:2012

Calcolo valore Uw secondo reglement Minergie 2021