

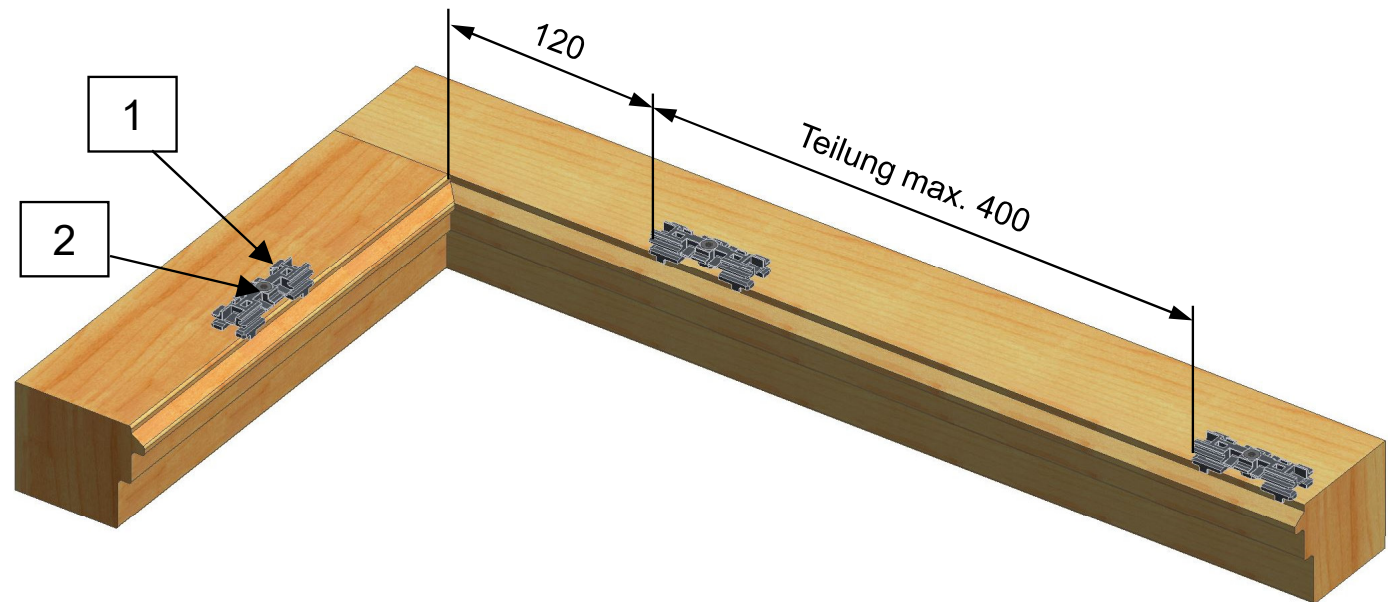
# evowin - Rahmen

Verarbeitungsrichtlinie H158659 A

# Rahmen Telaio

1. Multiclip Rahmen 240880 an Holzkante positionieren. Eckabstand 120 mm, Teilung max. 400 mm (min. 3 Stk pro Seite)
2. Senk-Holzschraube  $\text{\O}4 \times 35 \text{ mm A2}$

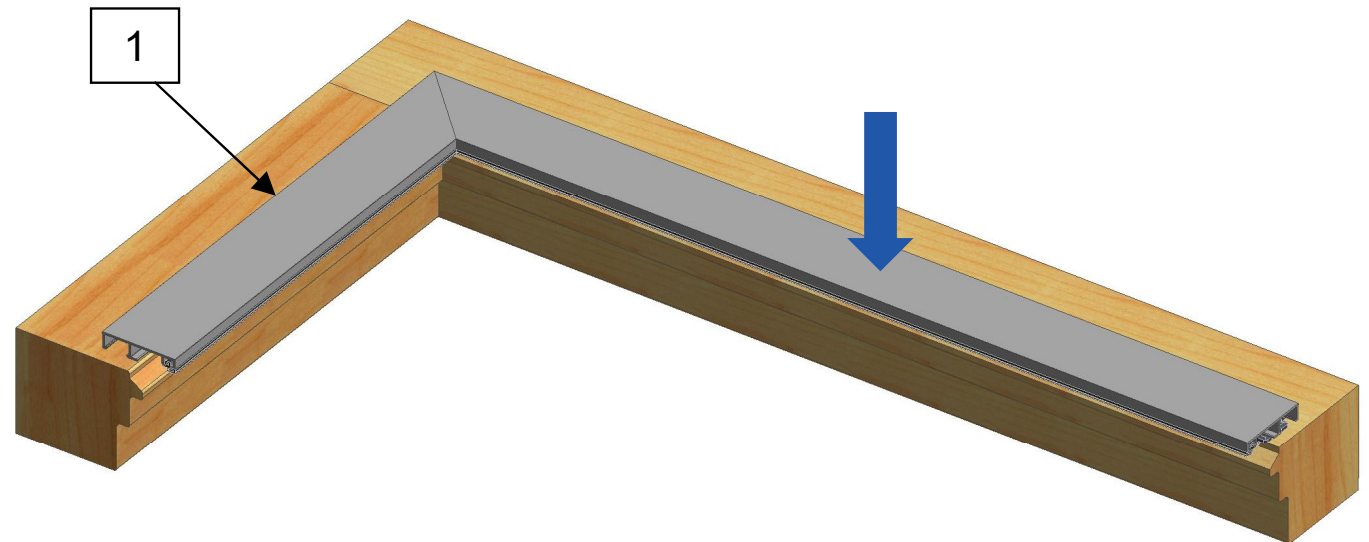
1. Positionare il Multiclip telaio 240880 sul bordo della battuta. Distanza del bordo 50 mm, Distanza max. 400 mm (min. 3 pezzi per lato)
2. Vite per legno a testa svasata  $\text{\O}4 \times 35 \text{ mm A2}$



# Rahmen Telaio

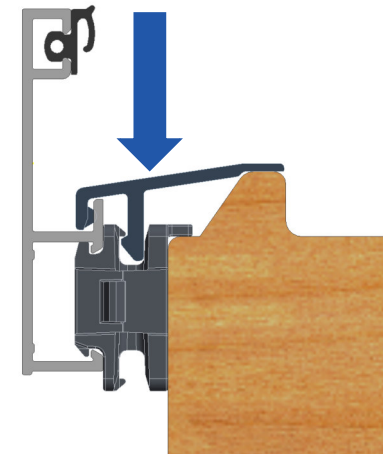
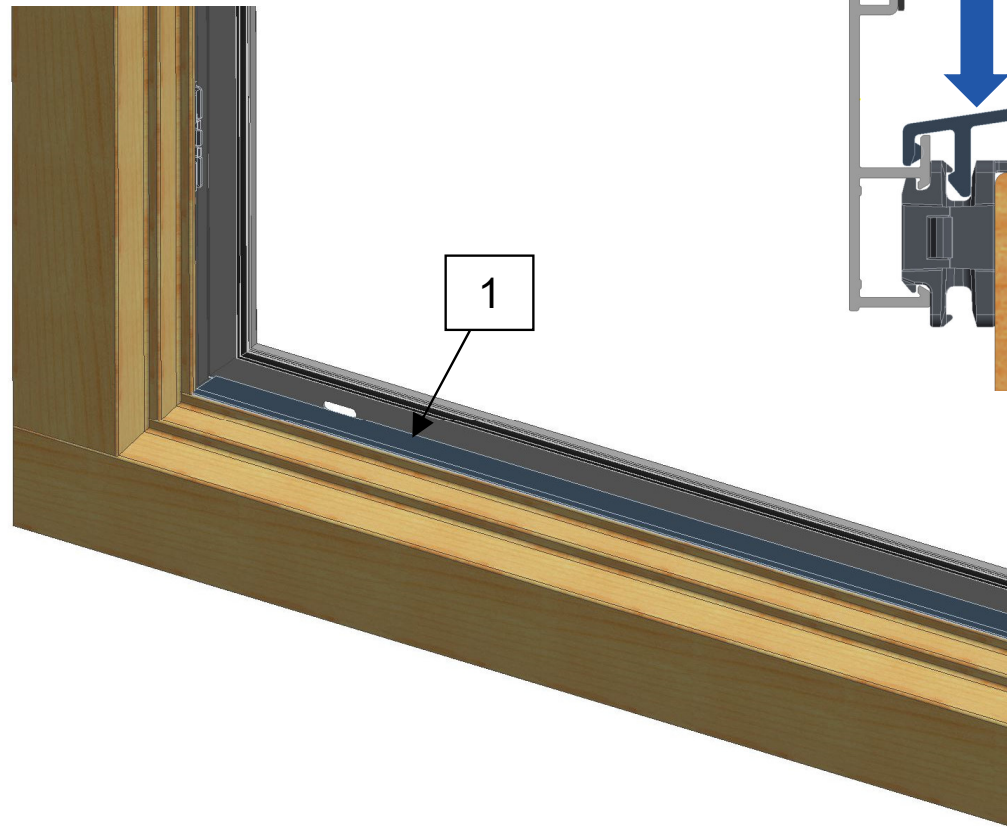
1. Alu-Rahmen auf die Multiclip Rahmen positionieren und mit Druck Klipse einzeln einklipsen. (Entwässerungsschlitze unten)

1. Posizionare il telaio in alluminio sul telaio Multiclip e agganciarlo singolarmente tramite pressione. (apertura di drenaggio in basso)



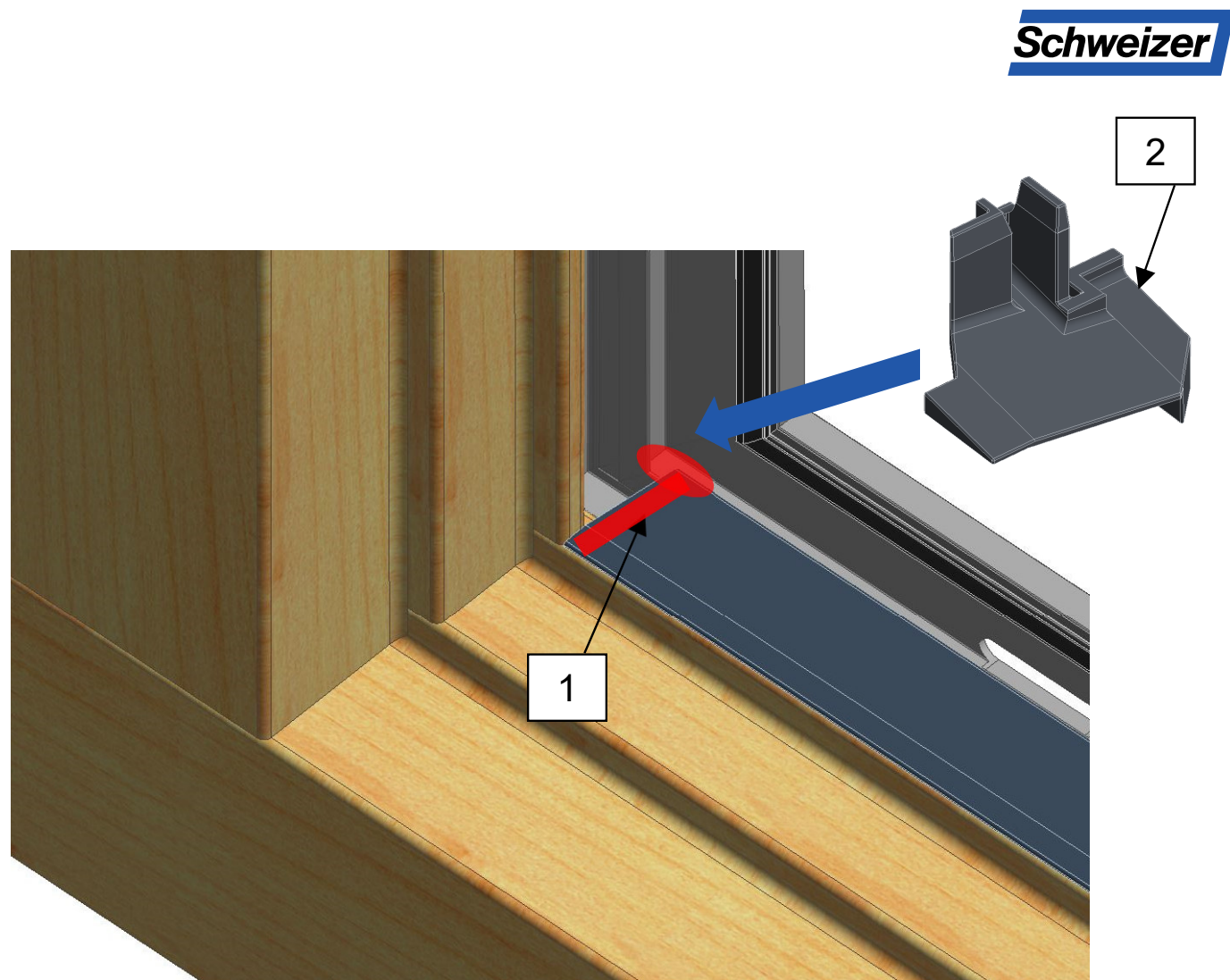
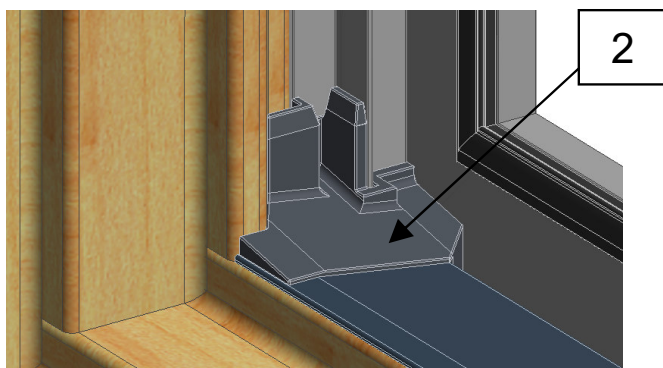
# Rahmen Telaio

1. Unteren Verbindungssteg 291951  
ablängen Länge = HRL (Holzrahmenlicht)
  2. Verbindungssteg in untere Klipse und  
Alu-Profil einklipsen
- 
1. Profilo di collegamento tagliato 291951  
Lunghezza = Telaio in legno leggero
  2. Agganciare il profilo di connessione sotto le  
clip e il profilo in alluminio



# Rahmen Telaio

1. Silikon beidseitig auf Verbindungssteg und in Alu-Nut einspritzen (siehe bezeichnete Stelle)
  2. Eckteil-Paar 240884 in die unteren Ecken links und rechts einbauen
- 
1. Applicare uno strato di silicone sull'area indicata nella sezione.
  2. Installare la coppia di pezzi angolari 240884 negli angoli inferiori sinistro e destro.

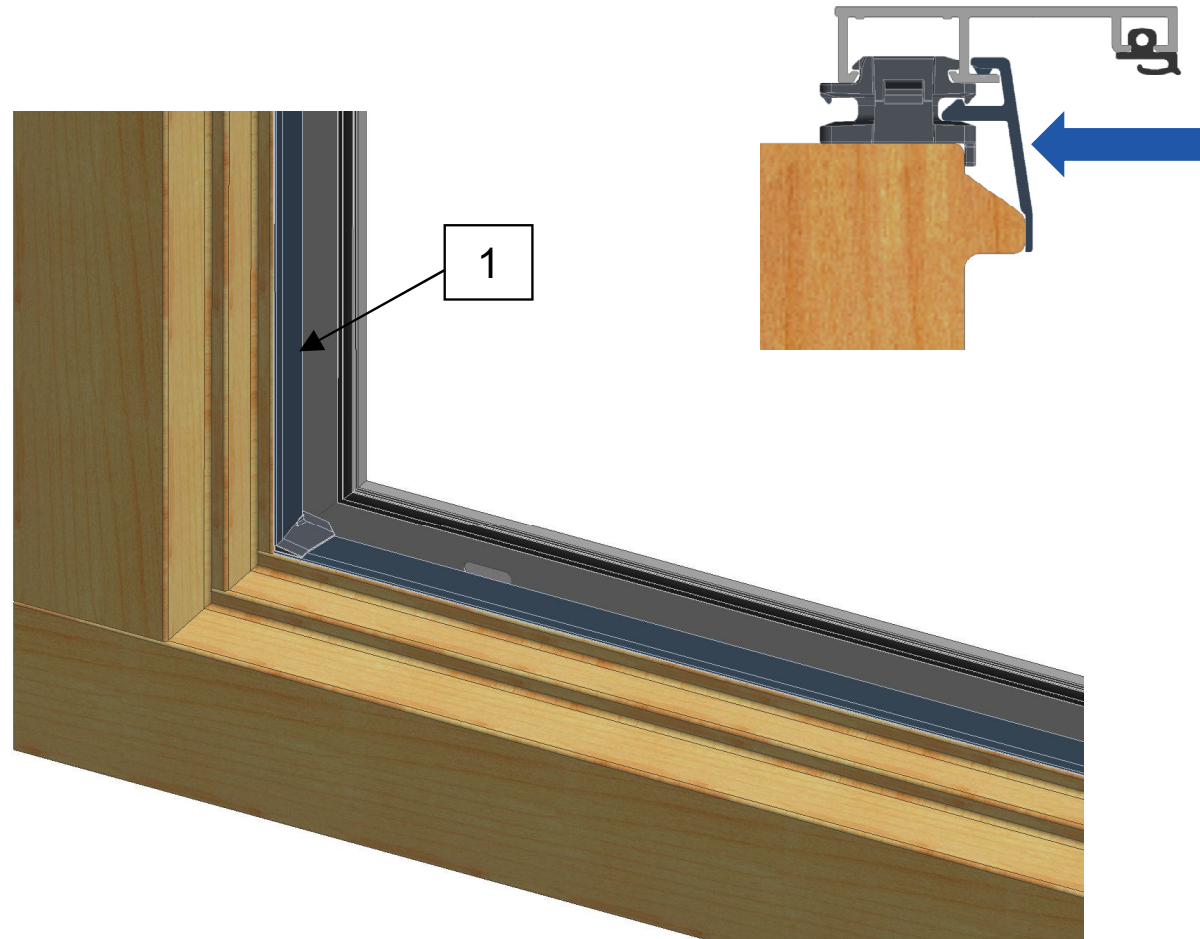


# Rahmen Telaio

**Schweizer**

1. Vertikale Verbindungsstege 291951 ablängen  
Länge = HRL – 3 mm
2. Verbindungssteg in Klipse und  
Alu-Profil einklipsen

1. Profilo di connessione tagliato 291951  
Lunghezza = Telaio in legno leggero – 3 mm
2. Agganciare il profilo di connessione sotto le  
clip e il profilo in alluminio



# Rahmen Telaio

1. WS-Halter 240883 seitlich in untere Multiclip Rahmen einschieben  
(ein Rasterklips pro Multiclip)
1. Montare la clip di scarico dell'acqua 240883 nel Multiclip inferiore e agganciarla lateralmente. (una clip di scarico dell'acqua per un Multiclip)

