

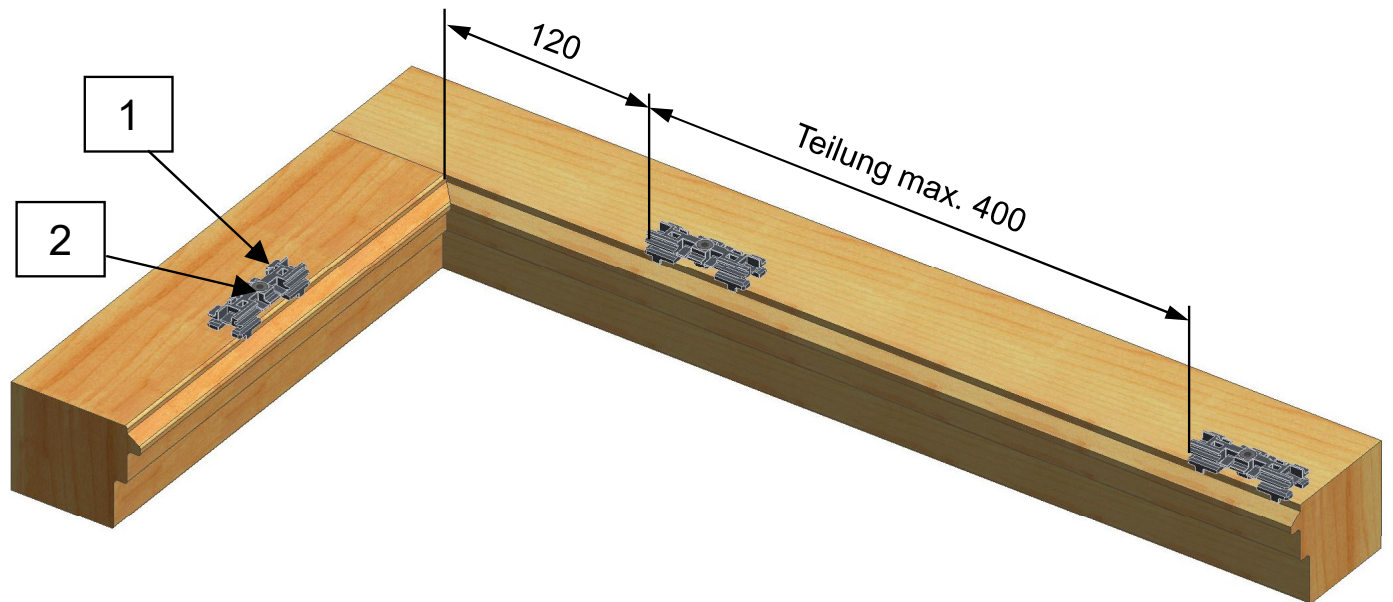
# evowin - Rahmen

Verarbeitungsrichtlinie H158664 A

# Rahmen Cadre

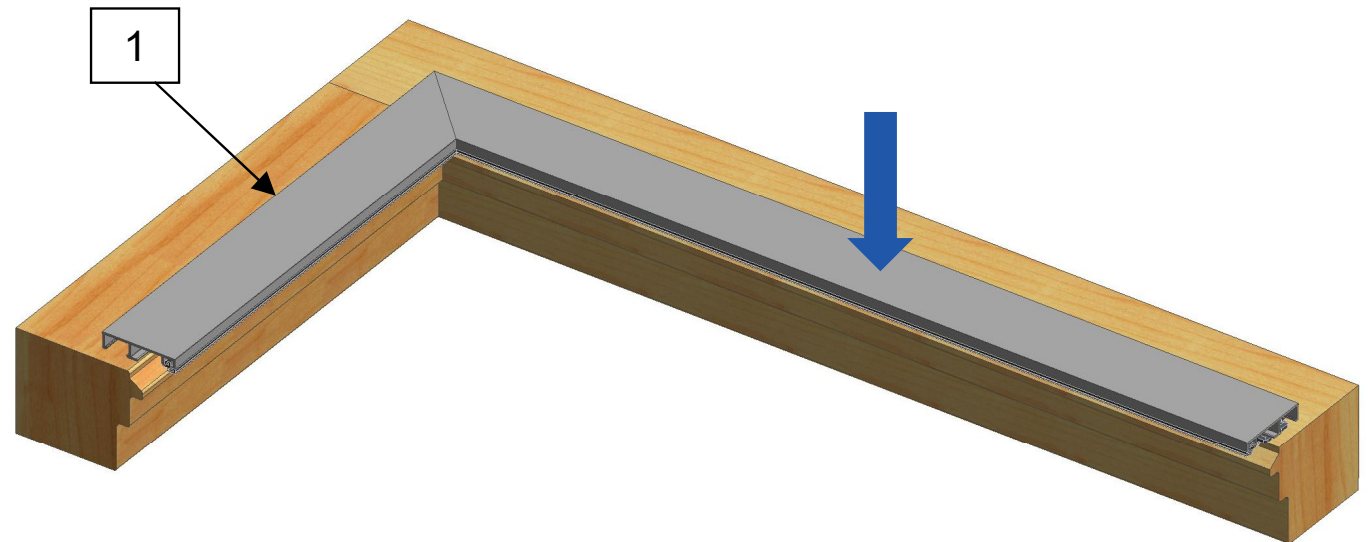
1. Multiclip Rahmen 240880 an Holzkante positionieren. Eckabstand 120 mm, Teilung max. 400 mm (min. 3 Stk pro Seite)
2. Senk-Holzschraube Ø4 x 35 mm A2

1. Positionner Multiclip cadre 240880 sur la chant de feuillure. Distance du bord 50 mm, Entraxe max. 400mm (min. 3 pieces par côté)
2. Vis à bois fraisée Ø4 x 35 mm A2



# Rahmen Cadre

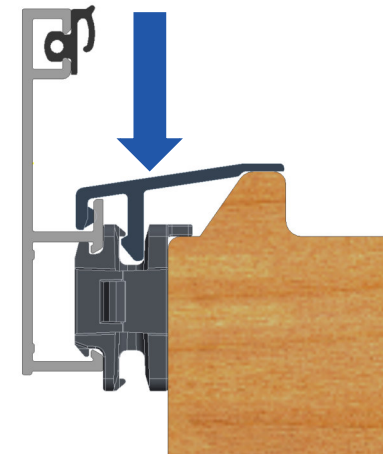
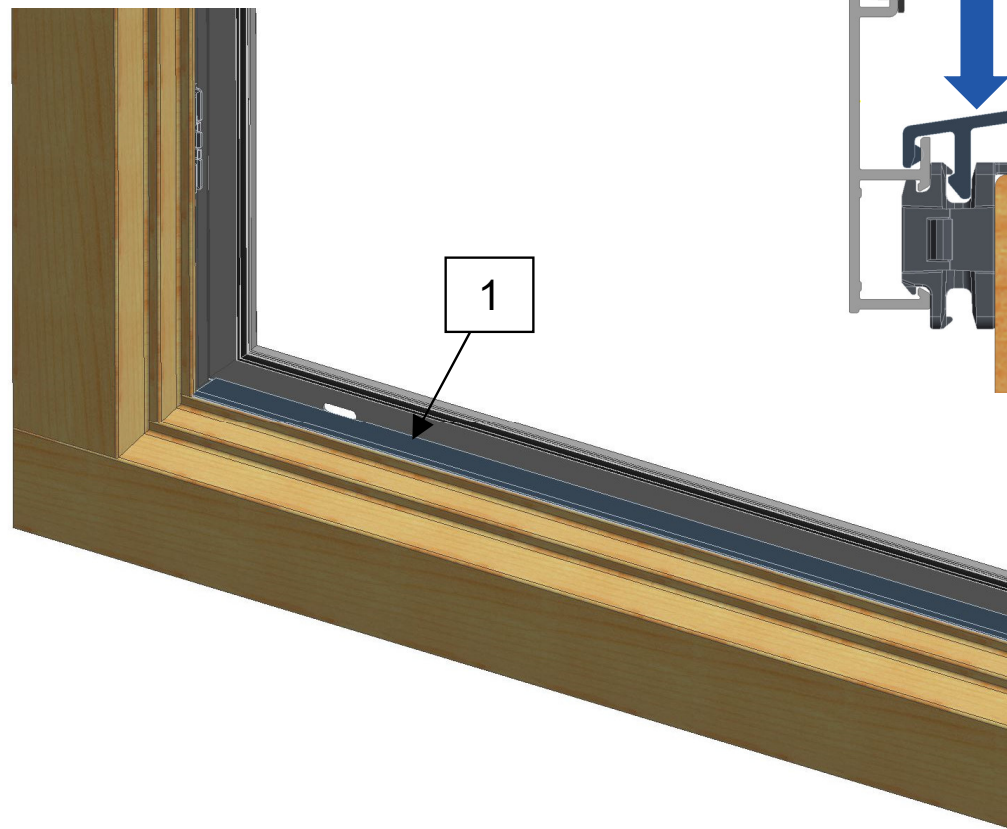
1. Alu-Rahmen auf die Multiclip Rahmen positionieren und mit Druck Klipse einzeln einklipsen. (Entwässerungsschlitze unten)
1. Positionner le cadre aluminium sur le cadre Multiclip et clipsez-le individuellement par pression. (ouverture de drainage en bas)



# Rahmen Cadre

1. Unteren Verbindungssteg 291951  
ablängen Länge = HRL (Holzrahmenlicht)
2. Verbindungssteg in untere Klipse und  
Alu-Profil einklipsen

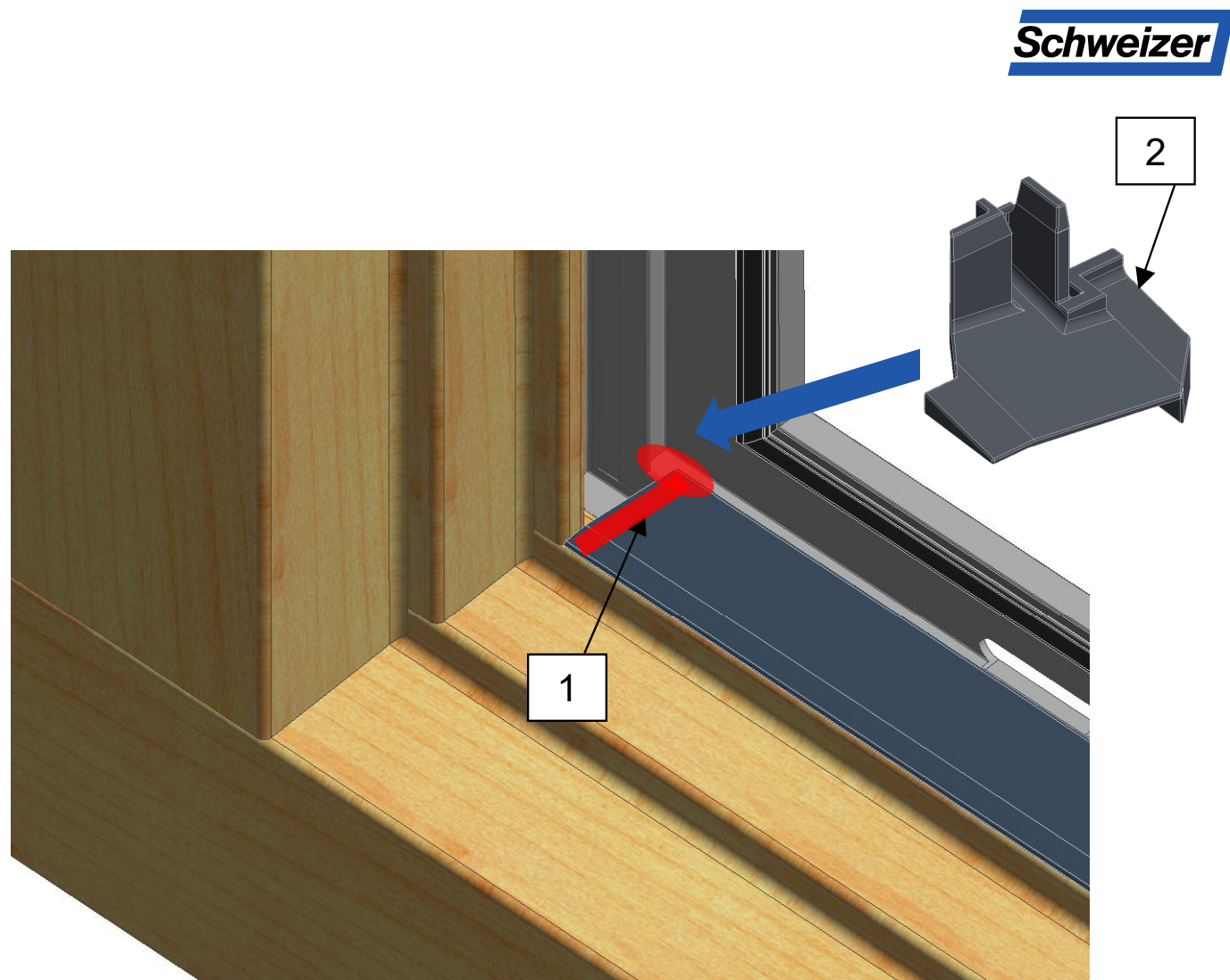
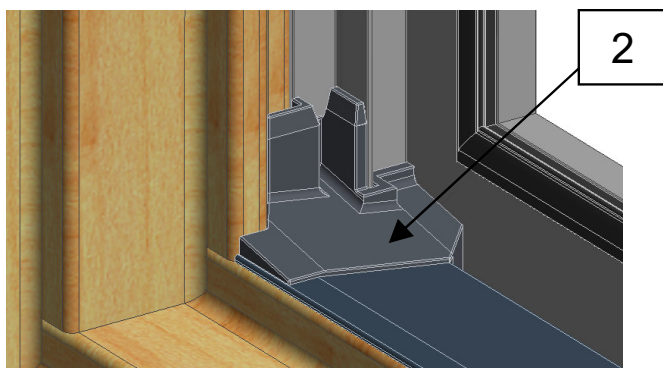
1. Couper le profilé de connexion 291951  
Longueur = Lumière de cadre bois
2. Clipser le profilé de connexion sous les  
clips et le profilé aluminium



# Rahmen Cadre

1. Silikon beidseitig auf Verbindungssteg und in Alu-Nut einspritzen (siehe bezeichnete Stelle)
2. Eckteil-Paar 240884 in die unteren Ecken links und rechts einbauen

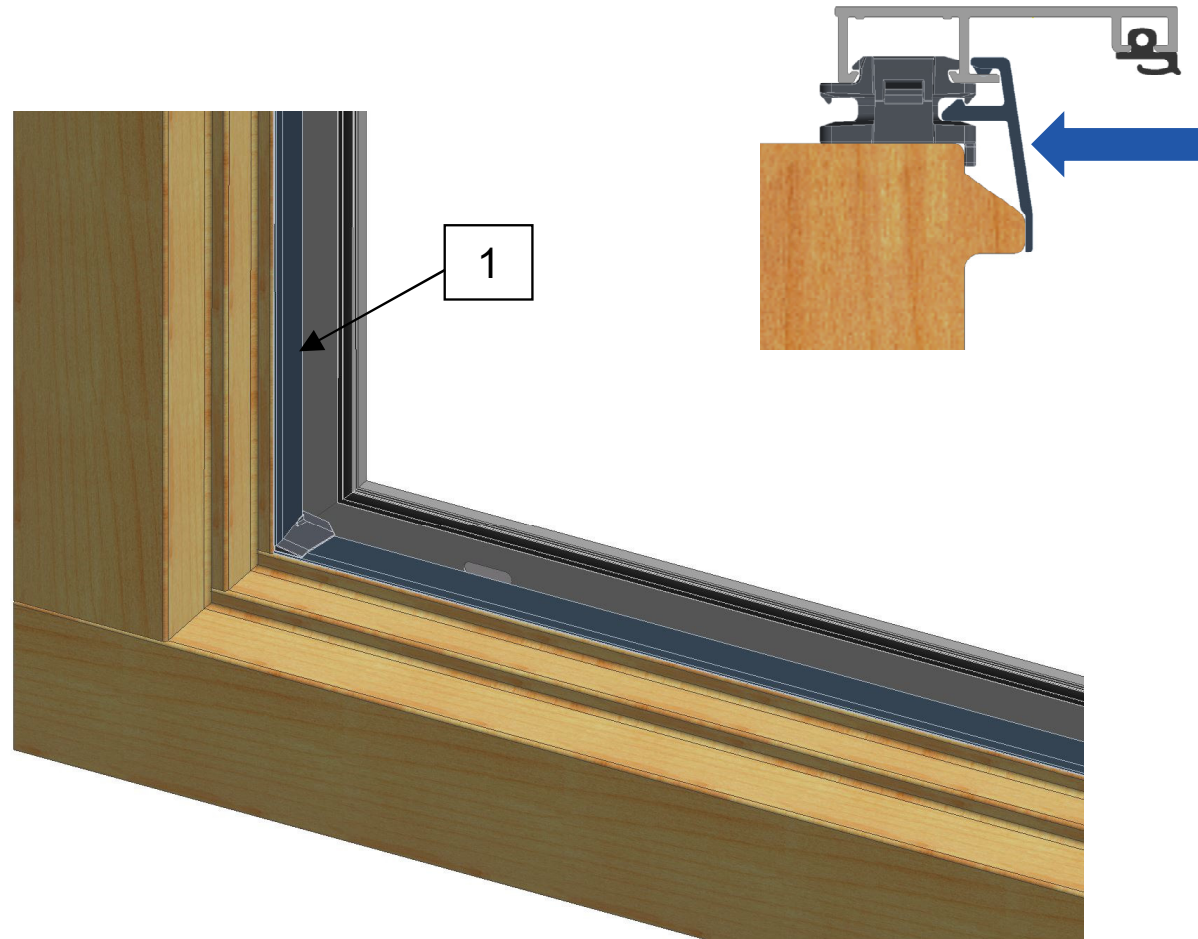
1. Appliquer une couche de silicone dans la zone indiquée sur la section.
2. Monter la paire de pièces d'angle 240884 dans les coins inférieures gauche et droit.



# Rahmen Cadre

**Schweizer**

1. Vertikale Verbindungsstege 291951 ablängen  
Länge = HRL – 3 mm
2. Verbindungssteg in Klipse und  
Alu-Profil einklipsen
1. Couper le profilé de connexion 291951  
Longueur = Lumière de cadre bois – 3 mm
2. Clipser le profilé de connexion sous les clips  
et le profilé aluminium



# Rahmen Cadre

1. WS-Halter 240883 seitlich in untere Multiclip Rahmen einschieben  
(ein Rasterklips pro Multiclip)

1. Monter le clip rejet d'eau 240883 dans le Multiclip inférieur et clipser sur le côté.  
(un clip rejet d'eau pour un Multiclip)

