

## Die isolierten Alu-Türen IS-4 von Schweizer.

**IS-4 ist die jüngste Generation der isolierten Alu-Türen von Schweizer. Dank grosser Profil- und Farbauswahl, erhöhter Schall- und Wärmedämmung sowie Sonnenschutzgläsern erfüllt das Türsystem IS-4 höchste Ansprüche an Ästhetik, Schutz und Sicherheit. Kein Wunder, gilt es unter Planern, Architekten und Bauherren schon heute als Innovation mit Potenzial zum echten Klassiker.**

Türen bilden eine grundlegende Schnittstelle zwischen Innenbereich und Aussenwelt, die über einen langen Zeitraum hinweg ganz unterschiedlichen Ansprüchen wie Ästhetik, Schutz und Sicherheit genügen müssen. Mit dem Alu-Türsystem IS-4 hat Schweizer ein Produkt im Sortiment, das hervorragende Wärmedämmung, vielfältige Profilauswahl und hohe Sicherheit vereint. Im Ein- oder Mehrfamilienhaus, in öffentlichen

Bauten oder in Hotels und Restaurants – die Pluspunkte des innovativen Türsystems kommen in jeder Umgebung zum Tragen. IS-4 ist in allen normierten Farben aus den Paletten RAL, NCS und Perlglimmer erhältlich. Zusätzlich werden 30 bewährte Farbvarianten in hochwetterfester Qualität ohne Aufpreis angeboten. Die Farbausführung ist auf Wunsch auch anodisiert möglich.



# Die isolierte Alu-Tür IS-4:

## Ästhetik, Schutz und Sicherheit in Perfektion.

### Anwendungsmöglichkeiten

Die vielfältige Profilauswahl und die individuelle Planung nach Mass ermöglichen ein breites Anwendungsgebiet für das Türsystem IS-4. Überzeugend sind die sehr guten Wärmedämmeigenschaften, die grosse Auswahl an verwendbaren Gläsern, die schlanke, filigrane Konstruktion, die einfache Reinigung und die hohe Witterungsbeständigkeit. Durch diese hervorragenden Eigenschaften findet das IS-4 Profilsystem von Schweizer seinen Einsatz vor allem in Spital- und Gastro-bereichen, öffentlichen Gebäuden, Wohn- und Geschäftshäusern oder isolierten Wintergärten. Kombinierbar mit dem Fenstersystem IS-4 können komplette Eingangspartien, Treppenhausverglasungen oder Ladenpassagen realisiert werden.

### Sicherheit und Komfort

Die individuellen Bedürfnisse an Schallschutz, Wärmedämmung, Sonnen- und Einbruchschutz werden dank der grossen Auswahl an einsetzbaren Gläsern gedeckt. Das Türsystem IS-4 bietet Sicherheit und Bedienkomfort auf hohem Niveau und kann je nach Bedürfnis mit vielen verschiedenen Beschlägen ausgestattet werden.

### Öffnungsarten

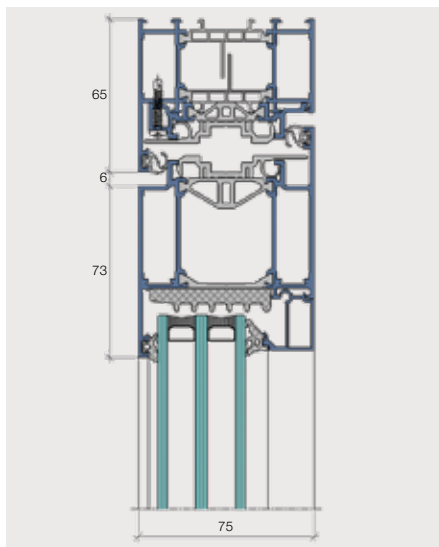
- Ein- und zweiflügelige Anschlagtüren, nach innen oder nach aussen öffnend
- Türflügel mit Panikfunktion

### Technische Daten

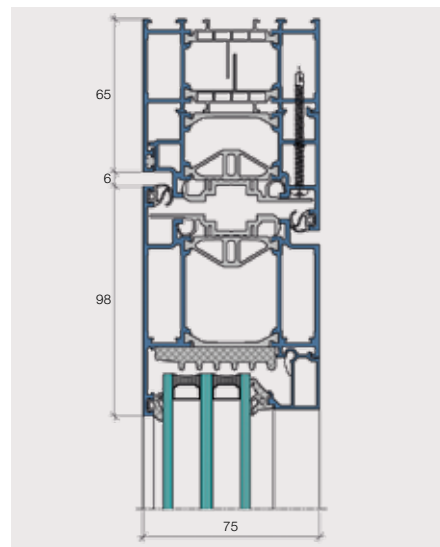
- $U_D$ -Werte bis unter  $0,8 \text{ W/m}^2\text{K}$
- Einbruchschutz bis RC2
- Schalldämmung bis  $R_w 43 \text{ dB}$
- Rahmen- und Flügelbautiefe  $75 \text{ mm}$
- Glasstärke bis  $58 \text{ mm}$
- Zulässige Flügelgewichte bis max.  $200 \text{ kg}$ , je nach Funktionsbedarf
- Flügelbreiten bis  $1300 \text{ mm}$
- Flügelhöhen bis  $2520 \text{ mm}$

### Systemkombinationen

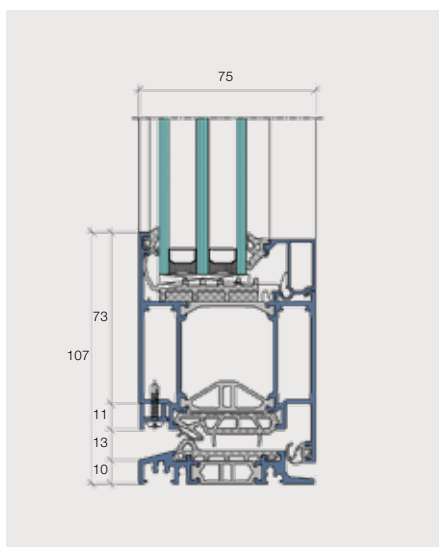
Die Türen IS-4 sind kombinierbar mit den Fenstern IS-4 und mit den isolierten Glasfaltwänden IS-4000 von Schweizer.



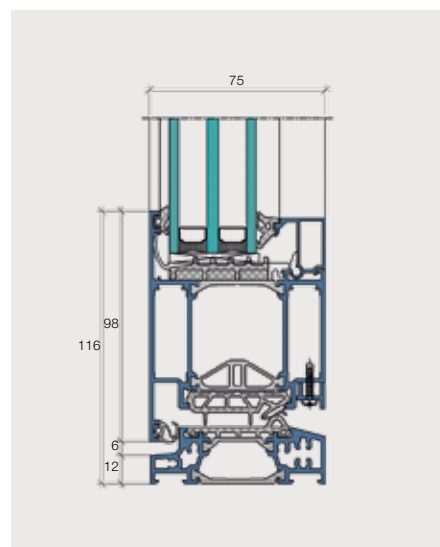
Vertikalschnitt IS-4-Tür oben einwärts öffnend



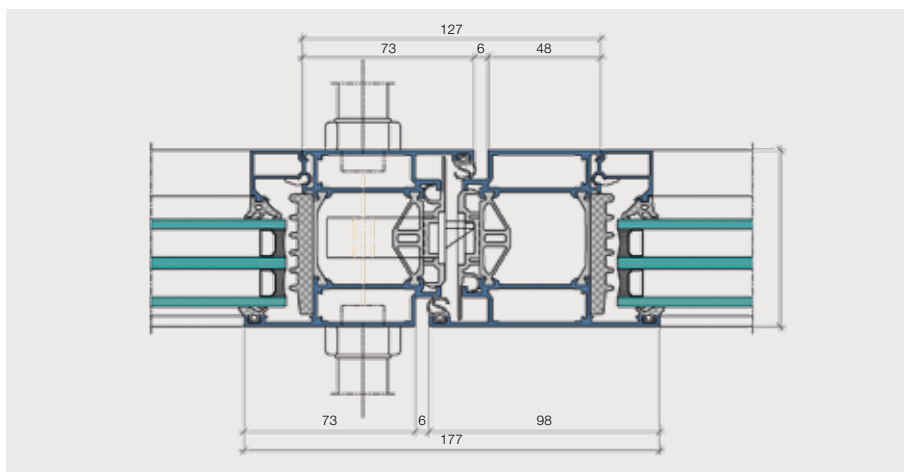
Vertikalschnitt IS-4-Tür oben auswärts öffnend



Vertikalschnitt IS-4-Türschwelle unten einwärts öffnend



Vertikalschnitt IS-4-Türschwelle unten auswärts öffnend



Horizontalschnitt IS-4-Tür Mittelpartie 2-flügelig