



Neuheiten aus dem Bereich falt- und Schiebewände für 2024

Sehr geehrte Damen und Herren

Gerne informieren wir Sie über Neuerungen und Änderungen unseres Bereichs falt- und Schiebewände für das Jahr 2024. Diese dienen einem Ziel: Ihnen den bestmöglichen Service sowie qualitativ hochwertige Produkte, hergestellt in der Schweiz, anzubieten.

duraslide vista / duraslide vista zero: Aussichten anpassen, Räume verwandeln

Wir freuen uns, Ihnen unsere jüngste Innovation für unsere Alu-Schiebefenster vorzustellen: die Circal 75 Sockel und Verbreiterungen aus Aluminium, ein bedeutender Fortschritt für unsere Produktpalette im Bereich der Schiebefensterverbreiterungen.

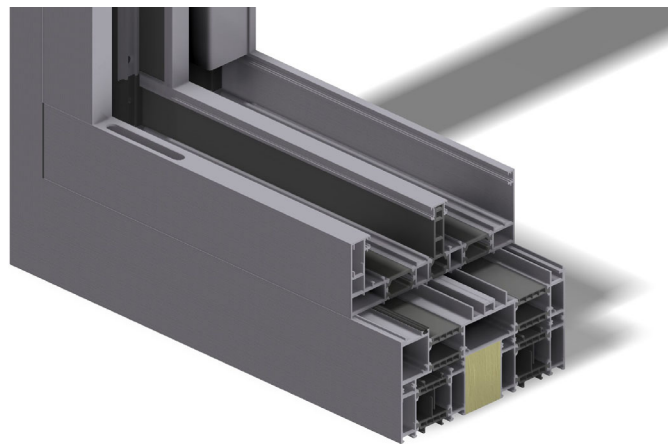
Welche Vorteile bieten die neuen Systeme der fünften Generation?

- Umweltfreundlichkeit: Unsere neuen Sockel bestehen aus Circal 75 Aluminium, einer noch nachhaltigeren Alternative zu traditionellem Aluminium. Die

Verwendung von recyceltem Aluminium trägt dazu bei, den CO₂-Fussabdruck zu reduzieren, ohne dabei die Robustheit und Qualität zu beeinträchtigen, für die unsere Produkte bekannt sind.

- Optimierte Ästhetik: Die neuen Verbreiterungen vereinen Funktionalität und Design und bieten eine noch raffiniertere Ästhetik. Die Aluminiumprofile ermöglichen einen eleganten Abschluss der sichtbaren Teile.
- Einfache Installation: Die neuen Sockel und Verbreiterungen wurden entwickelt, um den Installationsprozess auf der Baustelle zu vereinfachen. So sparen Sie Zeit, ohne Kompromisse bei der Qualität eingehen zu müssen (bis zu 6 Meter ohne Stösse).
- Verbesserte Kompatibilität: Die thermisch getrennten Aluminiumsockel und Verbreiterungen wurden speziell entwickelt, um Zubehör wie Fliegengitter oder Motoren perfekt zu integrieren.

Entscheiden Sie sich für Exzellenz, Nachhaltigkeit und Innovation. Die neuen Circa 75 Sockel und Verbreiterungen aus Aluminium setzen neue Massstäbe in Bezug auf Qualität, Ästhetik und Langlebigkeit.



Neue Sockel und Verbreiterung für die duraslide vista Systeme.

Mehr zu duraslide vista

Revolution im Lieferzeitenmanagement

Wir von Schweizer stehen für Exzellenz und Kundenzufriedenheit. Mit grosser Freude stellen wir Ihnen daher unser neues System zur Steuerung der Lieferzeiten vor – ein bedeutender Fortschritt, der die Standards für die Qualität unserer Leistungen neu definiert.

- Unser Engagement für Pünktlichkeit: Seit Anfang des Jahres haben wir ein innovatives Steuerungsinstrument implementiert, das jeden Schritt der Herstellung Ihrer Bestellungen akribisch überwacht, angefangen bei der Anlieferung der

Rohmaterialien bis hin zur Endproduktion und zum Transport. Jeder Prozess wird sorgfältig gesteuert, und Aktualisierungen werden automatisch alle 20 Minuten sichtbar.

- Tägliche Koordination für Perfektion: Jeden Morgen trifft sich unser Team zu einer Koordinationssitzung. Alle Abteilungen arbeiten eng zusammen, um einen reibungslosen Ablauf bei der Bearbeitung Ihrer Aufträge zu gewährleisten. Mit diesem proaktiven Ansatz können wir mögliche Hindernisse antizipieren und ein reibungsloses und effizientes Management jedes Auftrags gewährleisten.

- Neue Mitarbeiter: Unser Bereich konnte neue, hochqualifizierte Mitarbeiter willkommen heissen, die aus dem Geschäftsbereich Fassaden kommen. Ihr Fachwissen verstärkt unser Team und fördert unseren Qualitätsanspruch.

- Ausbauprojekt: Bald haben wir mehr Platz in unseren Werkstätten und ein völlig neues Layout wird eingeführt, um unsere Produktionsprozesse zu optimieren.

Wir sind stets bestrebt, Ihre Erwartungen zu übertreffen. Mit den neuen Prozessen, dem verstärkten Team und dem Ausbauprojekt sorgen wir für perfekte Kundenerfahrung.



Lieferzeitmanagement bis 2023 mit Papier und heute digital

Änderung in unserem Vertrieb

In unserer Vertriebsorganisation ist eine personelle Änderung zu verzeichnen. Laurent Pétermann hat unser Unternehmen per Anfang Februar verlassen. Sein Stellvertreter, Altin Shalaj, nimmt sich gerne Ihrer Themen an.

Kontakt: altin.shalaj@ernstschweizer.ch, Tel. +41 44 763 61 48

Auch stehen Ihnen unser Aussendienst sowie unser interner Verkauf weiterhin wie gewohnt zur Verfügung. Für organisatorische Fragen können Sie sich gerne an unseren Geschäftsbereichsleiter Martin Rohrer wenden.

Kontakt: martin.rohrer@ernstschweizer.ch, Tel. +41 44 763 62 46

Laurent Pétermann danken wir herzlich für seinen grossen Einsatz und wünschen ihm viel Erfolg und alles Gute für die Zukunft.

Sollten Sie weitere Fragen haben, zögern Sie bitte nicht, uns zu kontaktieren.

Laurent Mouchous
Leiter Entwicklung und Produktmanagement

laurent.mouchous@ernstschweizer.ch, Tel. +41 44 763 64 62

Ernst Schweizer AG, Bahnhofplatz 11, 8908 Hedingen, Schweiz, +41 44 763 61 11, www.ernstschweizer.com

kommunikation@ernstschweizer.ch

[Impressum](#) | [AGB](#) | [Datenschutz](#)

Geschäftsführer: Samuel Schweizer



[Newsletter abmelden](#)