



Nouveautés dans le département des parois pliantes et coulissantes pour 2024

Nous avons le plaisir de vous informer des nouveautés et des changements dans notre département de parois pliantes et coulissantes pour l'année 2024. Ceux-ci ont un objectif: vous offrir le meilleur service possible ainsi que des produits de haute qualité, fabriqués en Suisse.

duraslide vista et duraslide vista zero: Redéfinissez votre vue, transformez vos espaces.

Nous sommes heureux de vous présenter notre dernière innovation pour nos fenêtres coulissantes en aluminium: les socles et les élargisseurs Circal 75 en aluminium, une avancée significative pour notre gamme de produits dans le domaine des élargisseurs de fenêtres coulissantes.

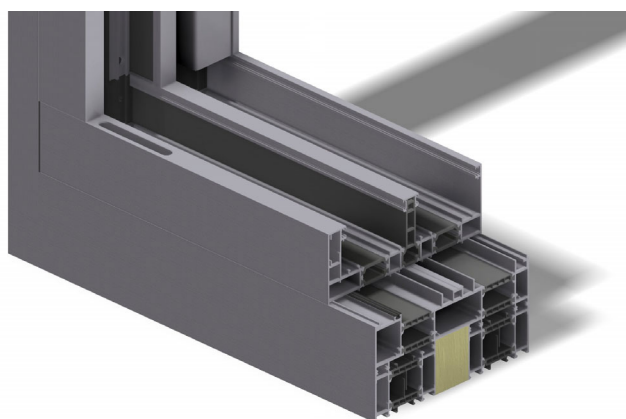
Quels sont les avantages de ces nouveaux systèmes de cinquième génération?

- Respect de l'environnement: nos nouveaux socles sont fabriqués en aluminium Circal 75, une alternative encore plus durable à l'aluminium traditionnel. L'utilisation

d'aluminium recyclé contribue à réduire l'empreinte carbone sans compromettre la robustesse et la qualité qui font la réputation de nos produits.

- Esthétique optimisée: les nouveaux élargisseurs allient fonctionnalité et design pour offrir une esthétique encore plus raffinée. Les profilés en aluminium permettent une finition élégante des parties visibles.
- Facilité d'installation: les nouveaux socles et élargisseurs ont été conçus pour simplifier le processus d'installation sur le chantier. Vous gagnez ainsi du temps sans devoir faire de compromis sur la qualité (jusqu'à 6 mètres sans chocs).
- Compatibilité améliorée: les socles et les élargisseurs en aluminium à rupture de pont thermique ont été spécialement conçus pour intégrer parfaitement les accessoires tels que les moustiquaires ou les moteurs.

Faites le choix de l'excellence, de la durabilité et de l'innovation. Les nouveaux socles et élargisseurs Circal 75 en aluminium établissent de nouvelles normes en matière de qualité, d'esthétique et de durabilité.



Nouveaux socles et élargissement pour les systèmes duraslide vista.

[En savoir plus sur duraslide vista](#)

Une révolution dans la gestion des délais de livraison

Chez Schweizer, nous sommes attachés à l'excellence et à la satisfaction de nos clients. C'est donc avec un grand plaisir que nous vous présentons notre nouveau système de gestion des délais de livraison, une avancée majeure qui redéfinit les normes de qualité de nos prestations.

- Notre engagement en matière de ponctualité: Depuis le début de l'année, nous avons mis en place un outil de contrôle innovant qui surveille méticuleusement chaque étape de la fabrication de vos commandes, depuis la livraison des matières premières jusqu'à la production finale et le transport. Chaque processus est soigneusement contrôlé et les mises à jour sont automatiquement visibles toutes les 20 minutes.

Responsable du développement et de la gestion des produits

laurent.mouchous@ernstschweizer.ch, Tél. +41 44 763 64 62

Ernst Schweizer AG, Bahnhofplatz 11, 8908 Hedingen, Schweiz, +41 44 763 61 11, www.ernstschweizer.com

kommunikation@ernstschweizer.ch

Impressum | AGB | Protection des données

CEO: Samuel Schweizer