

Übersicht: "KABA" Zylindereinbau EW/AW

05.09.2017 OS

durafold basic

Zylinderlänge:
System-Nr.:
Verlängerung:

Doppelzylinder

65.0mm
127015

Halbzylinder

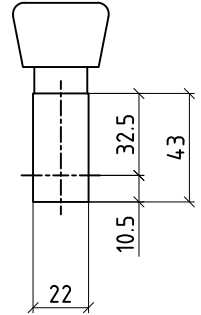
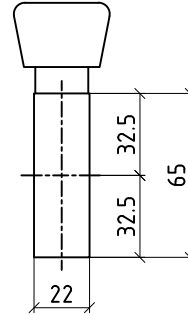
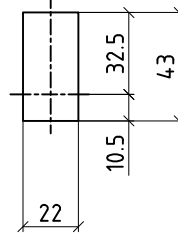
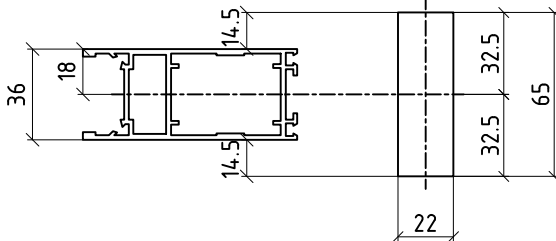
43.0mm
127044

Doppelzylinder
mit Drehknopf

65.0mm
127045

Halbzylinder
mit Drehknopf

43.0mm
127076



durafold comfort

Zylinderlänge:
System-Nr.:
Verlängerung:

Doppelzylinder

85.0mm
127020
20.0mm

Halbzylinder

43.0mm
127044

Doppelzylinder
mit Drehknopf

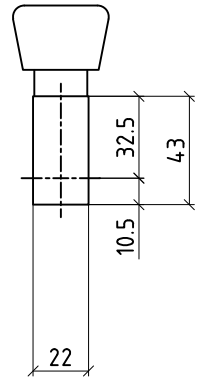
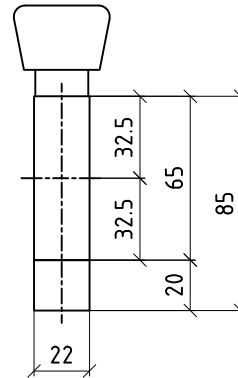
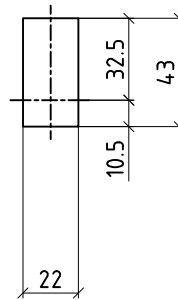
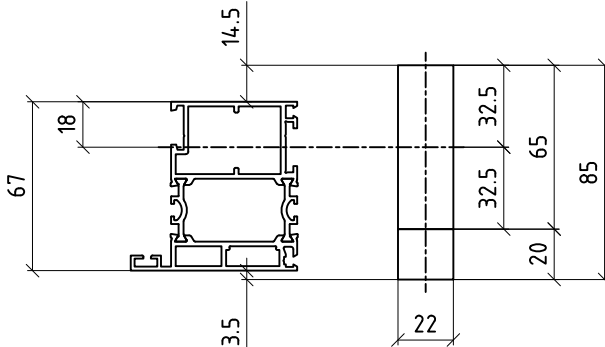
85.0mm

SS 20.0mm

Halbzylinder
mit Drehknopf

43.0mm
127076

EW Einwärtsöffnend



aldura comfort

Zylinderlänge:
System-Nr.:
Verlängerung:

Doppelzylinder

85.0mm
127020
20.0mm

Halbzylinder

63.0mm

20.0 mm

Doppelzylinder
mit Drehknopf

85.0mm

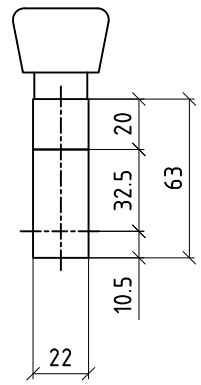
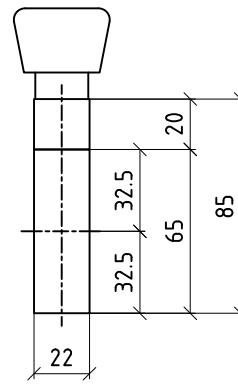
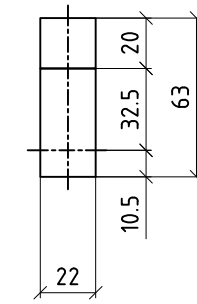
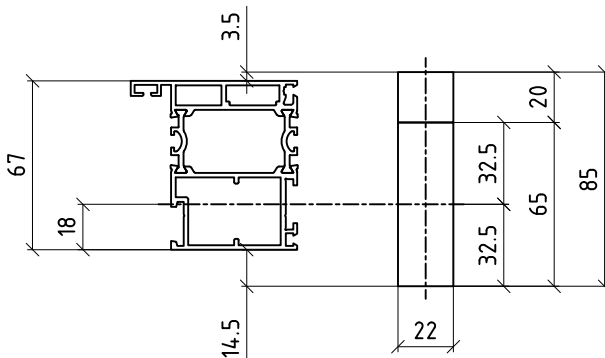
KS 20.0mm

Halbzylinder
mit Drehknopf

63.0mm

KS 20.0mm

AW Auswärtsöffnend



Zylinderverlängerung: SS=Schlüsselseite / KS=Knopfseite



Ernst Schweizer AG, Metallbau
CH-8908 Hedingen
Telefon +41 44 763 61 11
Telefax +41 44 793 61 19
www.schweizer-metallbau.ch

ACHTUNG:
Zylinderlänge kann mit einer
Sicherheitsrosette variieren!

Übersicht: "KABA" Zylindereinbau EW/AW

05.09.2017 OS

durafolt comfort SSG

Kein Türprofil vorhanden!!!

durafolt comfort+

Zylinderlänge:
System-Nr.:
Verlängerung:

Doppelzylinder

95.0mm

30.0mm

Halbzylinder

43.0mm
127044

Doppelzylinder
mit Drehknopf

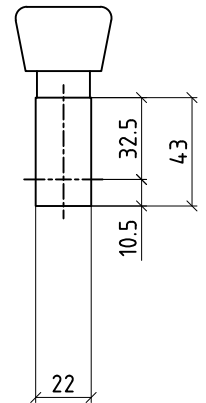
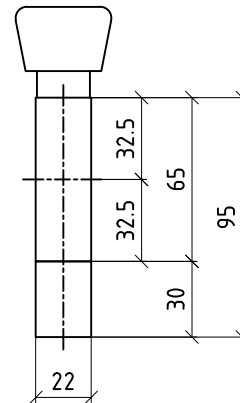
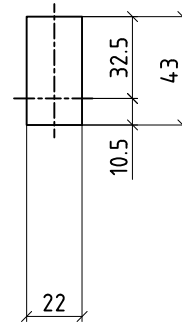
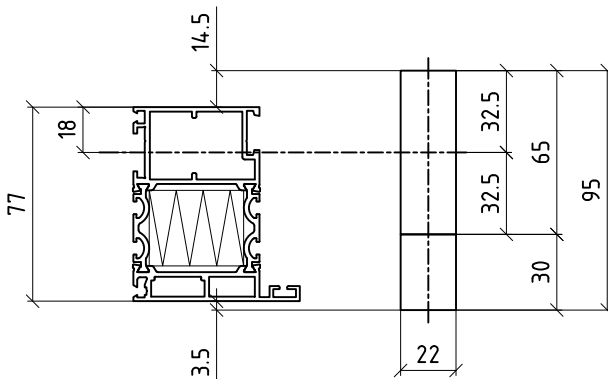
95.0mm

SS 30.0mm

Halbzylinder
mit Drehknopf

43.0mm
127076

EW Einwärtsöffnend



durafold comfort+

Zylinderlänge:
System-Nr.:
Verlängerung:

Doppelzylinder

95.0mm

30.0mm

Halbzylinder

73.0mm

30.0mm

Doppelzylinder
mit Drehknopf

95.0mm

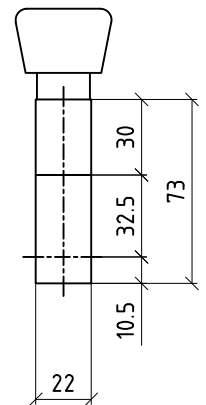
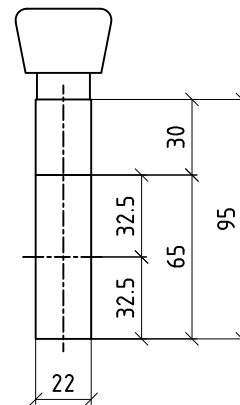
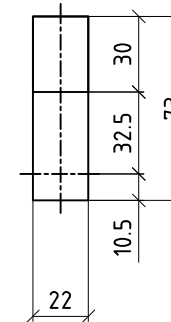
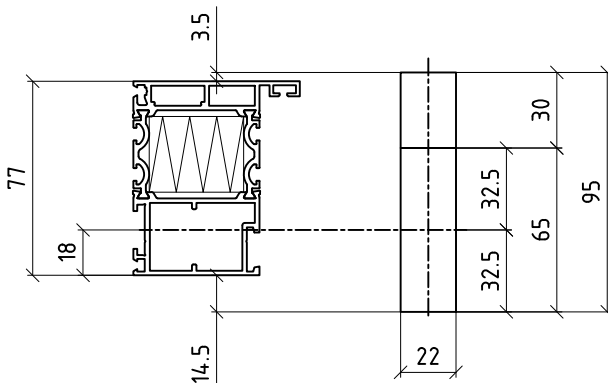
KS 30.0mm

Halbzylinder
mit Drehknopf

73.0mm

KS 30.0mm

AW Auswärtsöffnend



Zylinderverlängerung: SS=Schlüsselseite / KS=Knopfseite

Schweizer

© Ernst Schweizer AG

Ernst Schweizer AG, Metallbau
CH-8908 Hedingen
Telefon +41 44 763 61 11
Telefax +41 44 793 61 19
www.schweizer-metallbau.ch

ACHTUNG:

Zylinderlänge kann mit einer
Sicherheitsrosette variieren!

02 c
51-4-2030

Übersicht: "KABA" Zylindereinbau EW/AW

aldura basic Türe

Doppelzylinder

Halbzylinder

Doppelzylinder
mit Drehknopf

Halbzylinder
mit Drehknopf

Zylinderlänge:
System-Nr.:
Verlängerung:

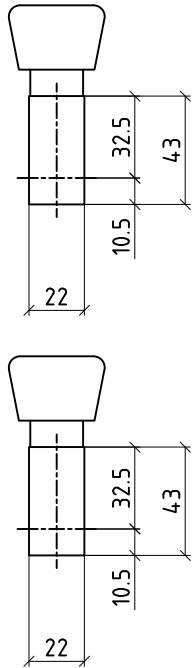
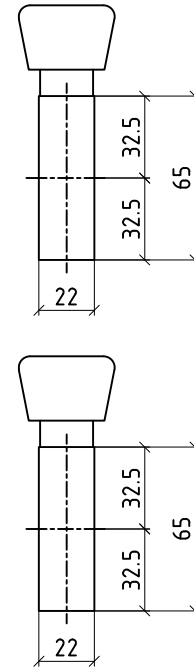
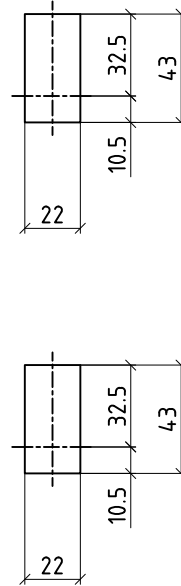
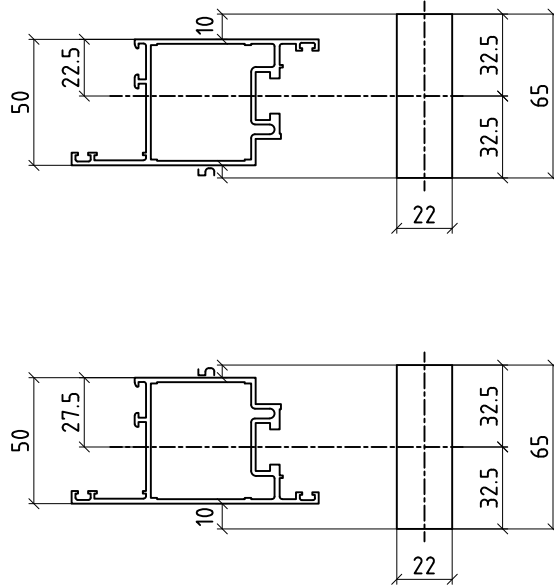
65.0mm
127015

43.0mm
127044

65.0mm
127045

43.0mm
127076

EW Einwärtsöffnend
=
AW Auswärtsöffnend



aldrua comfort Türe

Doppelzylinder

Halbzylinder

Doppelzylinder
mit Drehknopf

Halbzylinder
mit Drehknopf

Zylinderlänge:
Verlängerung:
Verlängerung:

85.0mm
10.0mm
10.0mm

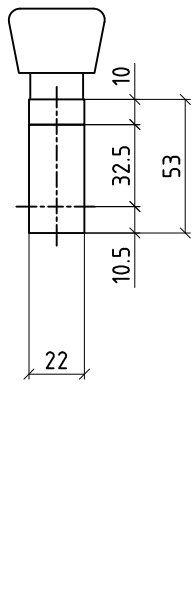
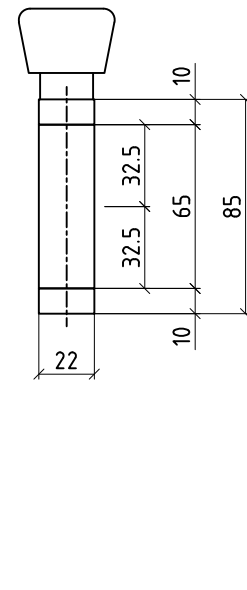
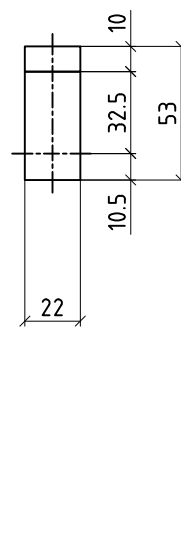
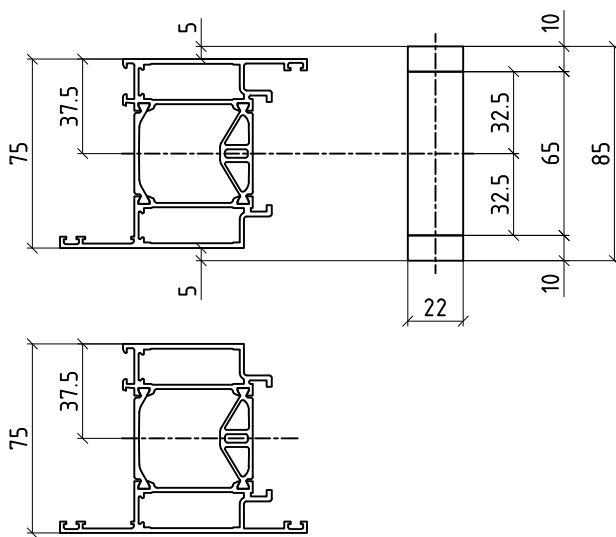
53.0mm

10.0mm

85.0mm
KS 10.0mm
SS 10.0mm

53.0mm
KS 10.0mm

EW Einwärtsöffnend
=
AW Auswärtsöffnend



Zylinderverlängerung: SS=Schlüsselseite / KS=Knopfseite



© Ernst Schweizer AG

Ernst Schweizer AG, Metallbau
CH-8908 Hedingen
Telefon +41 44 763 61 11
Telefax +41 44 793 61 19
www.schweizer-metallbau.ch

ACHTUNG:
Zylinderlänge kann mit einer
Sicherheitsrosette variieren!

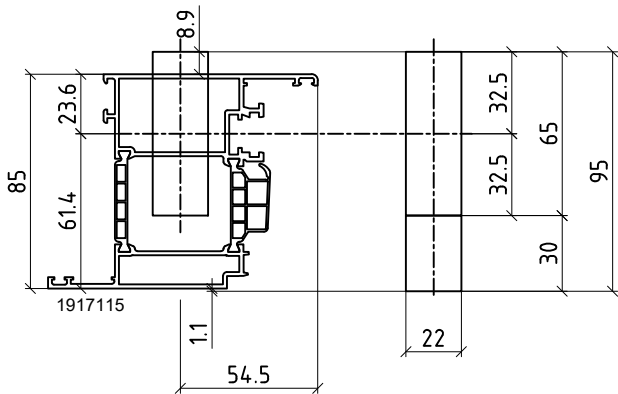
Übersicht: "KABA" Zylindereinbau EW/AW

05.09.2017 OS

aldura comfort Fenstertüre

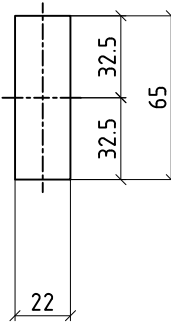
EW Einwärtsöffnend

Zylinderlänge:	95.0mm
Verlängerung:	---
Verlängerung:	30.0mm



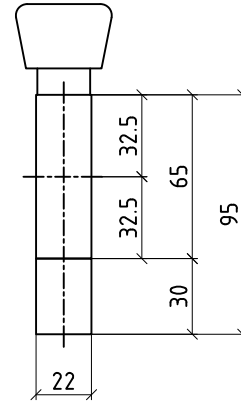
Halbzylinder

65.0mm



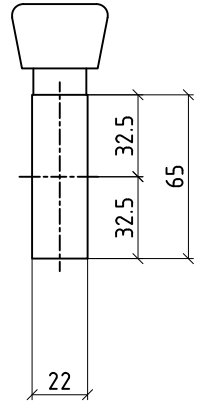
Doppelzylinder mit Drehknopf

95.0mm
SS 30.0mm



Halbzylinder mit Drehknopf

65.0mm

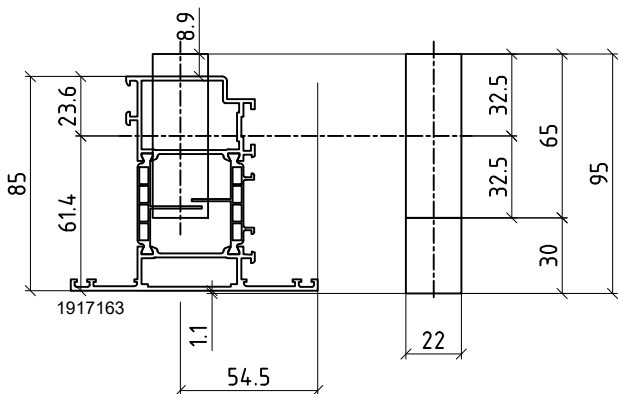


Achtung: nur mit breitem Flügelprofil Nr. 1917115 möglich!

aldura comfort Fenstertüre

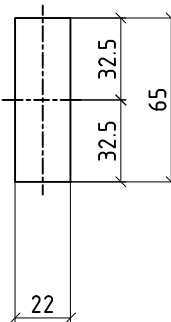
AW Auswärtsöffnend

Zylinderlänge:	95.0mm
Verlängerung:	---
Verlängerung:	30.0mm



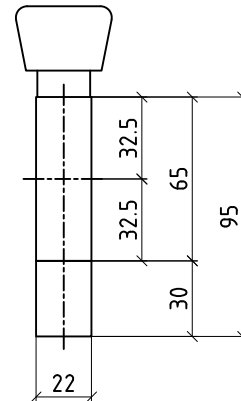
Halbzylinder

65.0mm



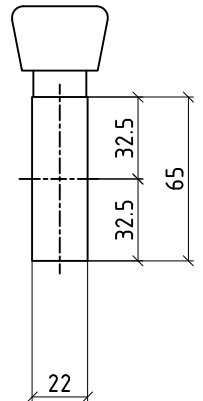
Doppelzylinder mit Drehknopf

95.0mm
SS 30.0mm



Halbzylinder mit Drehknopf

65.0mm



Achtung: nur mit breitem Flügelprofil Nr. 1917163 möglich!

Zylinderverlängerung: SS=Schlüsselseite / KS=Knopfseite



Ernst Schweizer AG, Metallbau
CH-8908 Hedingen
Telefon +41 44 763 61 11
Telefax +41 44 793 61 19
www.schweizer-metallbau.ch

© Ernst Schweizer AG

ACHTUNG:

Zylinderlänge kann mit einer Sicherheitsrosette variieren!

06 c
51-4-2030

Übersicht: "KABA" Zylindereinbau EW/AW

aldura fuego Türe

Doppelzylinder

Halbzylinder

Doppelzylinder
mit Drehknopf

Halbzylinder
mit Drehknopf

Zylinderlänge:
Verlängerung:
Verlängerung:

85.0mm
10.0mm
10.0mm

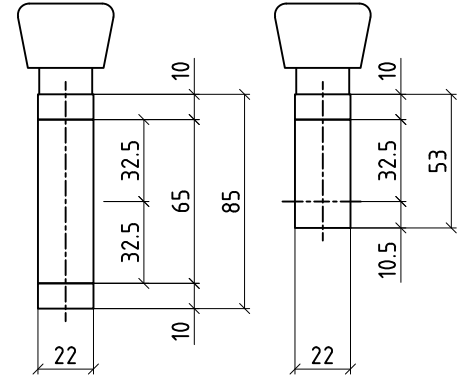
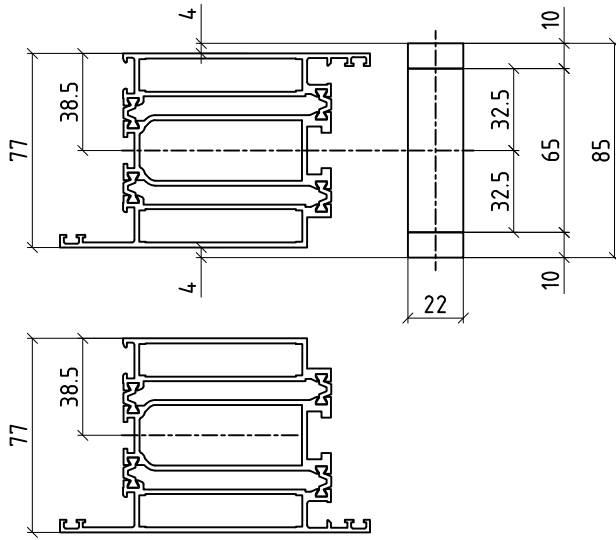
53.0mm

10.0mm

85.0mm
KS 10.0mm
SS 10.0mm

53.0mm
KS 10.0mm

EW Einwärtsöffnend
=
AW Auswärtsöffnend



EW Einwärtsöffnend
=
AW Auswärtsöffnend

vivofold

RZ-Zylinder

Doppelzylinder
mit Drehknopf

PZ-Zylinder

Doppelzylinder
mit Drehknopf

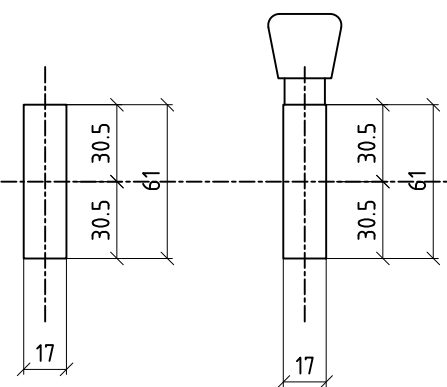
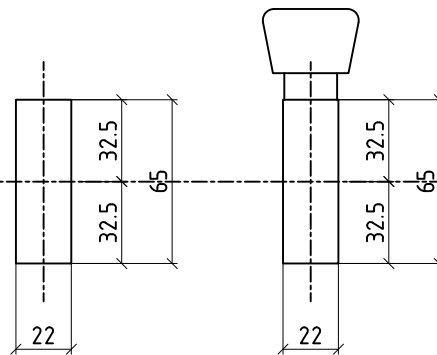
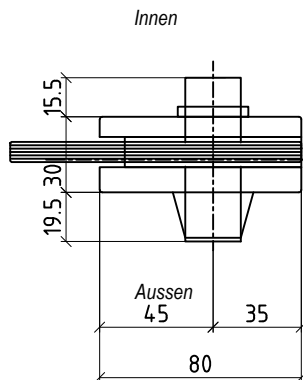
Zylinderlänge:

65.0mm

65.0mm

61.0mm

61.0mm



Zylinderverlängerung: SS=Schlüsselseite / KS=Knopfseite



© Ernst Schweizer AG

Ernst Schweizer AG, Metallbau
CH-8908 Hedingen
Telefon +41 44 763 61 11
Telefax +41 44 793 61 19
www.schweizer-metallbau.ch

ACHTUNG:
Zylinderlänge kann mit einer
Sicherheitsrosette variieren!

07 c
51-4-2030