

# Index documentation informations générales

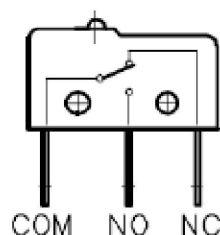
Boutons de Interrupteur la Luminière	01-4-318-F d
Condensation dans vitrines d'information et panneaux d'affichage	01-4-322a
Cylindres pour mise en passe	01-4-315-F c
Les différents types de support	01-4-269-F b
Notes de livraison et entretien	01-4-323-F b
Qualité des matières synthétiques des boîtes aux lettres Schweizer	01-4-314-F a
Recommandations pour la maintenance et l'entetien des installationsde boîtes aux lettres	01-4-319-F a



# Bulletin d'information sur les boutons d'éclairage

Les boutons sont montés sur des prises plates de 2.8 x 0.5 (par ex. „RS / RSP“ ou „AMP Faston / AMP Pidg Faston), permettant ainsi un câblage rapide ; il faut s'assurer de presser correctement avec une pince plate. (Les fiches ne se prêtent pas aux soudures.) Les câbles sont connectés au micro-interrupteur, puis celui-ci est simplement placé sur le bouton vissé. Le micro-interrupteur, qui peut être changé sans outil, est disponible sous forme de pièce détachée.

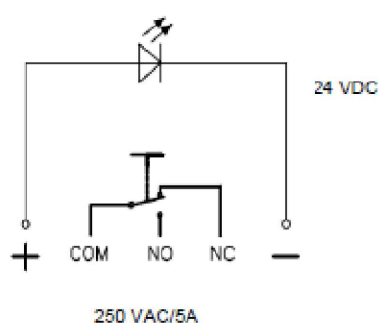
Micro-interrupteur 250 VAC/3A 125 VAC/5A



NO : normally open → „Fermeture“

NC : normally closed → „Ouverture“

Bouton d'éclairage



## Bouton d'éclairage (1241.8634.1122000)

- Classe de protection IP67
- Tension max. 250 V [Volt tension alternative], max. courant commuté 5 A ~ [Ampère courant alternatif]
- Pour une utilisation nocturne, un **éclairage circulaire** muni de LEDS vertes est intégré au boîtier, pour une tension nominale de **24 VDC** [Volt courant continu] ; cet éclairage peut être branché selon les besoins. Il s'allume dès que la tension est de 12 V à 24 V, la luminosité totale est atteinte avec 24 Volt (courant traversant max. 40 mA). Le câblage s'effectue également au moyen de prises plates de 2.80 x 0.5.
- Les transformateurs éventuellement nécessaires ne sont pas compris dans la livraison de Schweizer.

**Attention: si l'éclairage circulaire est branché sur du 230 V, il sera immédiatement détruit !**

**Les raccordements doivent être réalisés exclusivement par des installateurs-électriciens!**

# Infovitrienen und Anschlagkästen

## Wartungsanleitung Kondenswasser

Das Beschlagen der Frontscheiben mit Kondenswasser kann nur verhindert werden, wenn die Vitrine im Innern absolut trocken gehalten wird.

Vermeiden Sie darum beim Öffnen der Vitrine, dass Nässe ins Innere gelangt.

# Vitrines d'information et panneaux d'affichage

## Instructions concernant la condensation

Afin d'éviter la dégradation de la vitre par la condensation, veuillez maintenir l'intérieur absolument sec. Evitez donc, lors de l'ouverture de la vitrine, l'entrée d'humidité.

# Infovetrine e bacheche per affissi

## Istruzione per sopperire alla formazione di acqua condensata

L'appanarsi del vetro può essere evitato solamente se l'interno della vetrina è perfettamente asciutto. Quando aprite la vetrina evitate dunque che l'interno si bagni.

# Cylindres pour mise en passe de boîtes aux lettres

## Texte de commande / désignation

	Type M30		Type M40	
	guichet basculant	guichet ouvrant latéral	guichet basculant	guichet ouvrant latéral
<b>KABA</b>	<b>Cylindre de fermeture type 1031</b> avec pièce d'entraînement, sans languette de fermeture			
	Type M30		Type M40	
	guichet basculant	guichet ouvrant latéral	guichet basculant	guichet ouvrant latéral
<b>KESO</b>	<b>Cylindre de fermeture type XX.031.025.20</b> avec pièce d'entraînement, sans languette de fermeture System KESO 1000: 13.031.025.20 System KESO 2000: 23.031.025.20 System KESO 3000: 33.031.025.20			
	Type M30		Type M40	
	guichet basculant	guichet ouvrant latéral	guichet basculant	guichet ouvrant latéral
<b>DOM-ix</b>	<b>Type 382-1</b>	<b>Type 382/23-1</b> dès le 01.03.2004	<b>Type 382-1</b>	<b>Type 382/23-1</b> dès le 01.03.2004
	<b>Cylindre de fermeture</b> avec pièce d'entraînement, sans languette de fermeture			
	Type M30		Type M40	
	guichet basculant	guichet ouvrant latéral	guichet basculant	guichet ouvrant latéral
<b>IKON</b>	<b>Cylindre de fermeture type TK5-5923 + type SK6-Z923</b> avec pièce d'entraînement, sans languette de fermeture			
	Type M30		Type M40	
		guichet ouvrant latéral		guichet ouvrant latéral
<b>VERSO CLIQ KESO IKON</b>	<b>Cylindre de fermeture VERSO CLIQ type VC31</b> pièces d'entraînement incluse + écrou M10 x 0.75 languette de fermeture N7, SN-Nr. E270/N7			
	Type M30		Type M40	
	guichet basculant	guichet ouvrant latéral	guichet basculant	guichet ouvrant latéral
<b>SEA</b>	<b>Typ 6.049</b>	<b>Typ 6.249.00.00.11</b> dès le 01.03.2004	<b>Typ 6.049</b>	<b>Typ 6.249.00.00.11</b>
	<b>Cylindre de fermeture</b> avec pièce d'entraînement, sans languette de fermeture			
<b>GLUTZ</b>	<b>Cylindre de fermeture type 81817.0.25.0040.0</b> avec pièce d'entraînement, sans languette de fermeture			

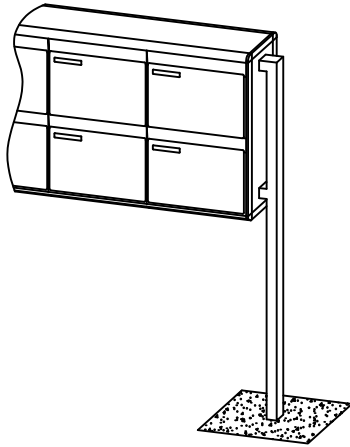
# Les différents types de supports

## Supports latéraux **Type F** pour groupes de boîtes aux lettres M30/M40

Profilé alu **70/40** anodisé incolore ou thermolaqué au choix

**Application:**

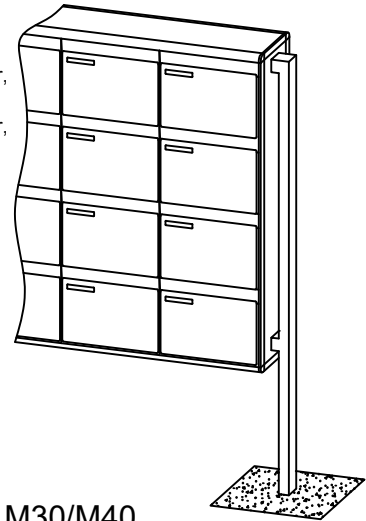
M30 1 à 2 cases en hauteur, en largeur 6 cases max.;  
M40 1 à 2 cases en hauteur, en largeur 5 cases max.



Profilé alu **80/50** anodisé incolore ou thermolaqué au choix

**Application:**

M30 3 à 4 cases en hauteur, en largeur 6 cases max.;  
M40 3 à 4 cases en hauteur, en largeur 5 cases max.

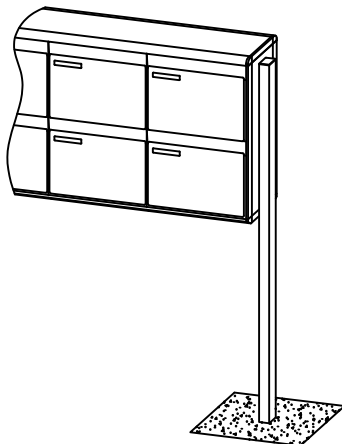


## Supports latéraux **Type S** pour groupes de boîtes aux lettres M30/M40

Profilé alu **70/40** anodisé incolore ou thermolaqué au choix

**Application:**

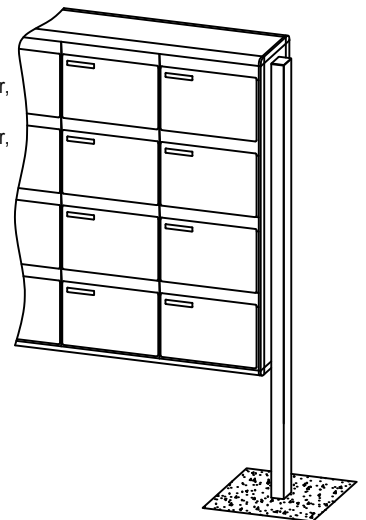
M30 1 à 2 cases en hauteur, en largeur 6 cases max.;  
M40 1 à 2 cases en hauteur, en largeur 5 cases max.



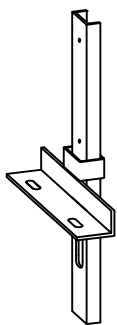
Profilé alu **80/50** anodisé incolore ou thermolaqué au choix

**Application:**

M30 3 à 4 cases en hauteur, en largeur 6 cases max.;  
M40 3 à 4 cases en hauteur, en largeur 5 cases max.



## Ancrage



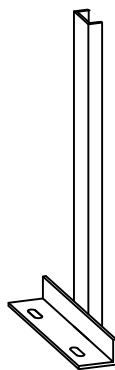
**Type BVN**

- Pour tous supports type F+S en hauteur: 1-4 cases
- A visser et bétonner



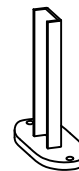
**Type BVE**

- Pour tous supports type F+S en hauteur: 1-4 cases
- A bétonner



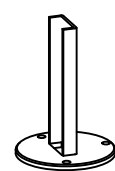
**Type BVU-N**

- Pour tous supports type F+S en hauteur: 1-4 cases
- Vissé sur sol brut (exécution avec chape)



**Type BVP**

- Pour tous supports type F+S en hauteur: 1-4 cases
- Vissé sur sol fini



**Type BVP-R150**

- Pour tous supports type F+S en hauteur: 1-2 cases
- Vissé sur sol fini

# Boîtes aux lettres de Schweizer

## Notes de livraison et entretien

Félicitations, vous avez choisi un produit haute qualité de la maison Ernst Schweizer AG.

Merci de tenir compte des remarques et recommandations suivantes:

### Montage

Pour cause de responsabilité liée au produit, cette boîte aux lettres est livrée sans matériel de fixation, car le mode de montage et fixation doit être déterminé sur place. Veuillez s'il vous plaît utiliser pour le montage de votre boîte aux lettres le matériel de fixation adéquat (vis et tampons) et référez-vous si nécessaire à un spécialiste. Nous déclinons toute responsabilité en cas de non respect de ces recommandations.

### Clé

En haut à gauche de la case dépôt, vous trouverez la clé de la case à lettres superposée. Les autres clés sont déposées dans cette case à lettres.

### Plaque patronymique

Vous trouverez également la plaque patronymique non gravée dans la case à lettres, en haut à gauche. Les éventuelles plaques patronymiques gravées que vous auriez commandées vous parviendront en principe par courrier séparé.

Pour la commande de plaques patronymiques gravées, veuillez utiliser s'il vous plaît le formulaire ci-joint ou notre site internet [www.ernstschweizer.ch/fr/produits/boites-aux-lettres-et-systeme-dorientation/documentations-techniques](http://www.ernstschweizer.ch/fr/produits/boites-aux-lettres-et-systeme-dorientation/documentations-techniques).

### Accessoires

Les accessoires et pièces supplémentaires, dans la mesure où ils appartiennent à la boîte aux lettres, sont déposés dans la case lettres en haut à gauche.

### Entretien et nettoyage

Un entretien régulier et adapté conservera son éclat à votre boîte aux lettres et garantira sa longévité, grâce aussi aux matériaux et revêtements de qualité que nous avons choisis. Elle restera ainsi pendant plusieurs décennies la carte de visite de votre propriété.

Nous vous recommandons de nettoyer régulièrement, au minimum 2 fois l'an, les boîtes aux lettres disposées à l'extérieur.

**N'utilisez JAMAIS de produits de nettoyage diluants ou oxydants, ou encore des moyens abrasifs comme la laine d'acier, le Scotch-Brite et autres.**

Un mode d'emploi détaillé se trouve sur notre site internet sous [www.ernstschweizer.ch/fr/produits/boites-aux-lettres-et-systeme-dorientation/documentations-techniques](http://www.ernstschweizer.ch/fr/produits/boites-aux-lettres-et-systeme-dorientation/documentations-techniques).

### Service clientèle

Pour toutes autres questions relatives à l'utilisation, l'entretien ou le nettoyage, veuillez vous adresser à :

Service boîtes aux lettres et boîtes à colis

Tél. 044 763 61 03

Fax 044 763 64 30

[servicebriefkasten@ernstschweizer.ch](mailto:servicebriefkasten@ernstschweizer.ch)

# Qualité des matières synthétiques des boîtes aux lettres Schweizer

Mélange de polymères thermoplastes amorphe et très résistant aux chocs à base de PC (polycarbonate) et d'ABS (copolymère acrylonitrile-styrène-butadiène) combinant les bonnes caractéristiques d'usinage de l'ABS et les excellentes propriétés mécaniques, la résistance aux chocs et la stabilité de forme à la chaleur du PC. Par suite de leur large gamme d'applications, les mélanges PC/ABS sont utilisés dans les branches les plus diverses de l'industrie.

Caractéristiques du mélange PC/ABS:

- Propriétés mécaniques particulièrement équilibrées
- Grande stabilité dimensionnelle, faible retrait, même à hautes températures
- Haute résistance aux chocs même à températures inférieures à 0°C
- Excellente résistance aux UV
- Retard à la combustion UL 94 5VB\* (meilleur VO)
- Ignifugation sans additifs bromés ou chlorés
- Répond à toutes les obligations des prescriptions de protection de l'environnement telles que «Angle bleu» et TCO'99

La combinaison de divers produits chimiques, conditions environnementales et phénomènes de température et de tension peuvent avoir une incidence négative sur les polymères thermoplastiques. Il convient de ce fait de procéder à des tests de compatibilité avec tous les lubrifiants, produits détergents et autres matières pouvant entrer en contact avec le matériau.

Le mélange PC/ABS résiste au contact avec l'eau et un grand nombre de produits nettoyants et détergents ainsi qu'aux cires et aux graisses

Les pièces moulées en mélange PC/ABS peuvent être nettoyées à l'aide d'alcool isopropyle ou de solutions savonneuses douces et alcalines. Le nettoyage à l'aide d'hydrocarbures partiellement halogénés ou aromatiques, cétones (p. ex. MEK) ou éthers n'est pas conseillée.

\* Le classement d'après UL 94 (Underwriters Laboratories USA) est la norme la plus généralement acceptée pour l'ignifugation des matières synthétiques. UL 94 5V est la plus stricte de toutes les catégories UL, l'échantillon devant procéder à une auto extinction dans un délai de 60 secondes après avoir été exposé à une flamme durant cinq secondes. Toute formation de goutte n'est pas admise. Les matériaux entrant dans la classification UL 94 5V sont généralement considérés comme extrêmement ignifugés et résistants à la flamme.



# Recommandations pour la maintenance et l'entretien des installations de boîtes aux lettres

## Boîtier en métal

L'enveloppe extérieure des installations de boîtes aux lettres de Schweizer est en aluminium anodisé incolore ou thermolaqué par pulvérisation. Lors d'un entretien régulier effectué dans les règles de l'art, les installations brillent encore de mille feux plusieurs dizaines d'années après grâce à la haute qualité des matériaux et des revêtements de surface employés et sont la meilleure carte de visite de votre résidence. Nous vous recommandons de nettoyer au moins tous les 6 mois les installations de boîtes aux lettres se trouvant en plein air. En cas de fort encrassement, en présence d'air salin ou sur des sites proches de voies ferrées ainsi que sous certaines espèces d'arbres, vous devriez procéder à leur nettoyage à intervalles plus rapprochés. Pour le nettoyage des boîtes aux lettres, nous vous conseillons d'utiliser de l'eau chaude avec un détergent léger non alcalin et non abrasif. Vous pouvez également utiliser des pâtes à polir semblables à celles que vous utilisez pour votre voiture. Les installations thermolaquées, dont la peinture est déjà ternie par des dizaines d'années d'intempéries et de soleil, peuvent retrouver leur éclat d'antan en les entretenant avec de l'ouate à polir et un polish pour voitures (contenant éventuellement des pigments).

**Attention:** *N'utilisez jamais de détergents à action mécanique ou à effet oxydant ainsi que des abrasifs tels que laine d'acier, Scotch Brite, etc.*

## Intérieur

L'intérieur de votre boîte aux lettres est constitué d'un revêtement spécial en matière synthétique extrêmement robuste, résistant aux chocs et aux intempéries. Pour un nettoyage éventuel, utilisez seulement de l'eau chaude additionnée d'un produit vaisselle dilué.

**Attention:** *Veillez noter que l'emploi de solvants et de produits lubrifiants peut attaquer et même détruire les parties en matière synthétique.*

## Parties mobiles

Toutes les parties masquées de charnières et de serrures standard de boîtes aux lettres sont lubrifiées à vie et ne nécessitent donc aucun entretien. Grâce à leur construction modulaire, les pièces défectueuses peuvent être facilement remplacées. Lors de défauts, n'hésitez pas à vous adresser au service après-vente de Schweizer.

**Attention:** *Si des cylindres de fermeture doivent être montés sur une installation de boîtes aux lettres, veillez à nettoyer immédiatement les éclaboussures éventuelles de lubrifiant sur les parties en matière synthétique, sous peine de voir des tâches se former voire de provoquer une modification de structure des matériaux.*

## Sonneries

Pour garantir le fonctionnement irréprochable des installations de sonneries éventuellement encastrées, nous vous conseillons de les faire réviser périodiquement par un électricien et de faire entretenir les boutons poussoirs avec un spray de nettoyage des contacts.

## «Pas de publicité s.v.p.»

Les nombreux modèles d'autocollants peuvent entraîner une détérioration visuelle des installations de boîtes aux lettres et ne peuvent guère être éliminés sans laisser de traces. Les émulsifiants se trouvant dans les colles peuvent attaquer la surface. On découvre souvent certaines détériorations une fois les autocollants enlevés. Nous vous conseillons de ce fait de faire appel aux plaquettes pivotantes imprimées «Pas de publicité s.v.p.»/face neutre intégrées à l'abattant de la boîte aux lettres qui sont disponibles comme accessoires.

## Service clientèle

Sur demande, nous nous chargeons volontiers de la maintenance périodique de votre installation de boîtes aux lettres. Si vous êtes intéressé par une maintenance/un entretien unique ou si vous disposez d'un contrat de maintenance spécifiquement adapté à votre ouvrage, veuillez prendre contact avec notre service après-vente. Il répondra à toutes vos questions portant sur la maintenance, le nettoyage et le fonctionnement des installations de boîtes aux lettres.

Service boîtes aux lettres et éléments normalisés

Téléphone 044 763 61 03

Téléfax 044 763 64 30

[service@schweizer-metallbau.ch](mailto:service@schweizer-metallbau.ch)