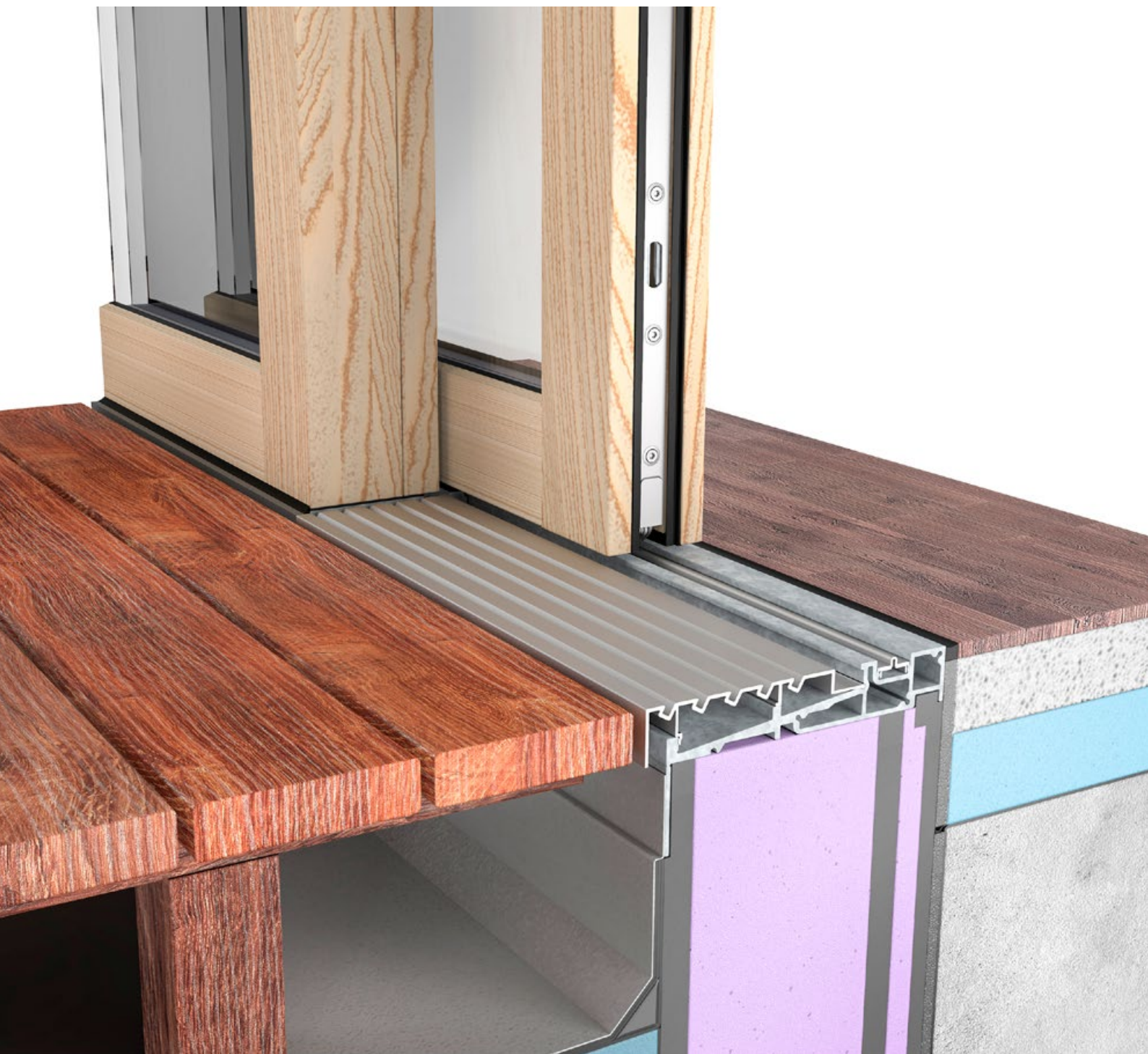


Accès sans obstacle aux balcons et loggias avec la porte coulissante bois, duraslide wood.

Belles perspectives pour les habitations: grâce au seuil en fibre de verre PRV récemment développé par Schweizer, rien ne s'oppose plus à l'utilisation de portes coulissantes bois, à grande surface vitrée. duraslide wood répond aujourd'hui déjà à toutes les exigences de la norme SIA 271 relative à l'étanchéité et à la qualité des matériaux.

duraslide wood de Schweizer complète votre gamme de produits en apportant un véritable atout. La porte coulissante bois, avec ses structures fines et grandes surfaces vitrées, permet un accès sans obstacle aux balcons et loggias. Ceci est rendu possible grâce au seuil en fibre de verre, le même que développé pour le système duraslide top. Avec quelques petites modifications, ce seuil peut désor-

mais être aussi utilisé pour les portes coulissantes bois. Le seuil étant pré-confectionné, il permet une production et un montage simples. En raison de la faible hauteur structurelle du seuil, la duraslide wood est prédestinée à être utilisée dans les nouvelles constructions ou les rénovations.



Porte coulissante bois duraslide wood, à grande surface vitrée:

Haute qualité habituelle de Schweizer.

Technologie et fabrication de pointe

Le nouveau seuil en fibre de verre PRV pour porte duraslide wood répond aux hautes exigences que vous attendez d'un produit de Schweizer. Il procure un grand confort grâce à une absence totale d'obstacle et satisfait aux exigences de la norme SIA 271 relative à l'étanchéité et à la qualité de matériaux. Le montage lui aussi, est simple et rapide: le seuil est livré préconfectionné et l'élargissement imputrescible est disponible sur mesure.

Des avantages convaincants

- Sans obstacle/seuil zéro
- Utilisation adaptable pour les nouvelles constructions et les rénovations
- Seuil préconfectionné intégré au sol
- Elargissement imputrescible disponible sur mesure (60 à 400 mm)
- Raccord de seuil: collage selon SIA 271
- Raccords latéraux et inférieurs affleurés au bâtiment
- En deux variantes d'exécution pour des zones protégées

Données techniques

Résultats des tests duraslide wood:

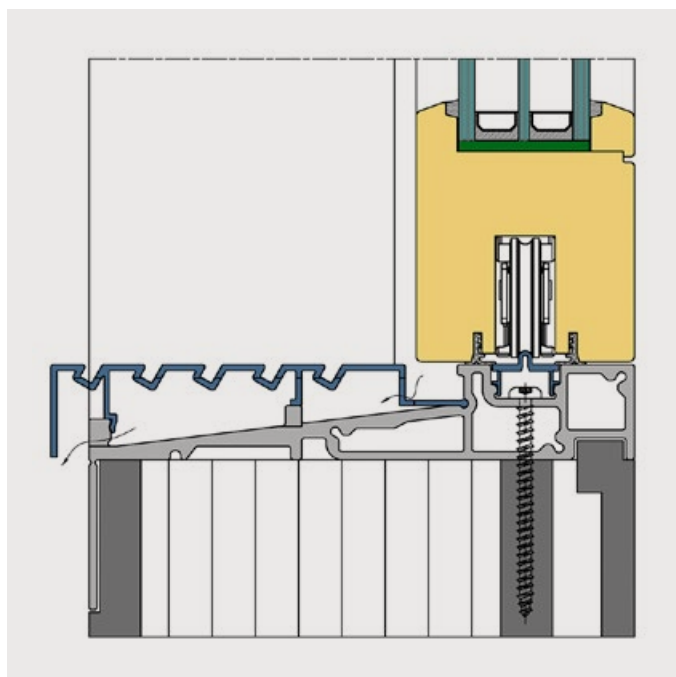
- Perméabilité à l'air: classe 4
- Étanchéité à la pluie battante: classe 8A
- Résistance au vent: classe B3

Résultats des tests duraslide wood avec rejet d'eau:

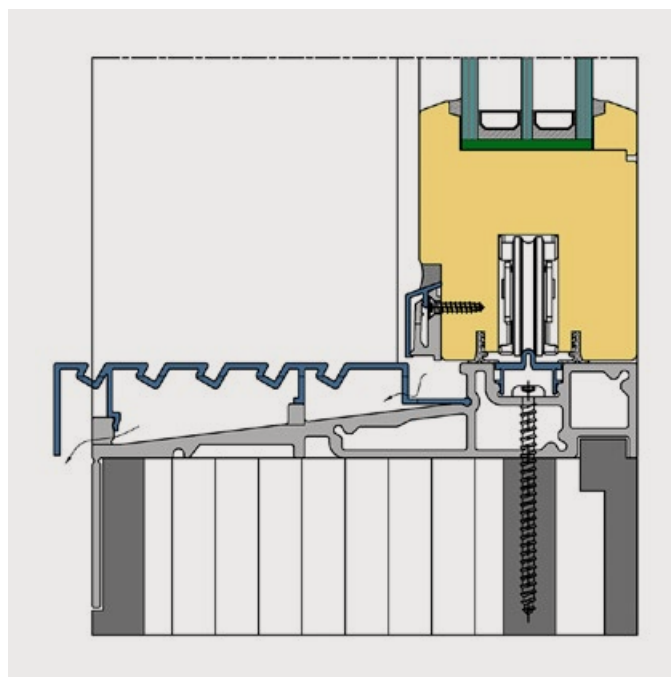
- Perméabilité à l'air: classe 4
- Étanchéité à la pluie battante: classe E900
- Résistance au vent: classe B3

Dimensions de test:

Schéma A: dimensions 3,0 x 2,3 m, épicea/sapin, ouvrant épaisseur 80 mm



duraslide wood



duraslide wood avec rejet d'eau

Des produits de qualité dans votre entreprise spécialisée de confiance:

Régional. Personnel. Individuel.

Qu'elles soient rondes, de biais, blanches ou en couleur, qu'on les bascule ou qu'on les pousse, ou encore qu'elles soient normales: les fenêtres bois/métal et les portes coulissantes de Schweizer vous offrent un produit individuel, adapté à vos souhaits et vos besoins. Grâce à des produits prouvés, à la qualité contrôlée de Schweizer et à la robuste exécution artisanale par nos constructeurs.

vous êtes assurés de profiter longtemps de vos fenêtres. Laissez-vous convaincre auprès de l'un de nos 180 fabricants de fenêtres: www.ernstschweizer.ch > Partenaires

Tout pour construire et rénover:

Les autres systèmes bois et bois/métal de Schweizer.

Notre assortiment vous propose de nombreux produits de qualité dans le domaine des systèmes bois et bois/métal. En voici un bref aperçu:

- Système de fenêtres et façades windura classic
- Système de fenêtres pour maison d'habitation windura light
- Système de fenêtres en bois windura wood
- Système de fenêtres d'assainissement windura reno
- Système de revêtement de vantaux windura reno light
- Porte coulissante duraslide top
- Systèmes poteaux/traverses durafine easy