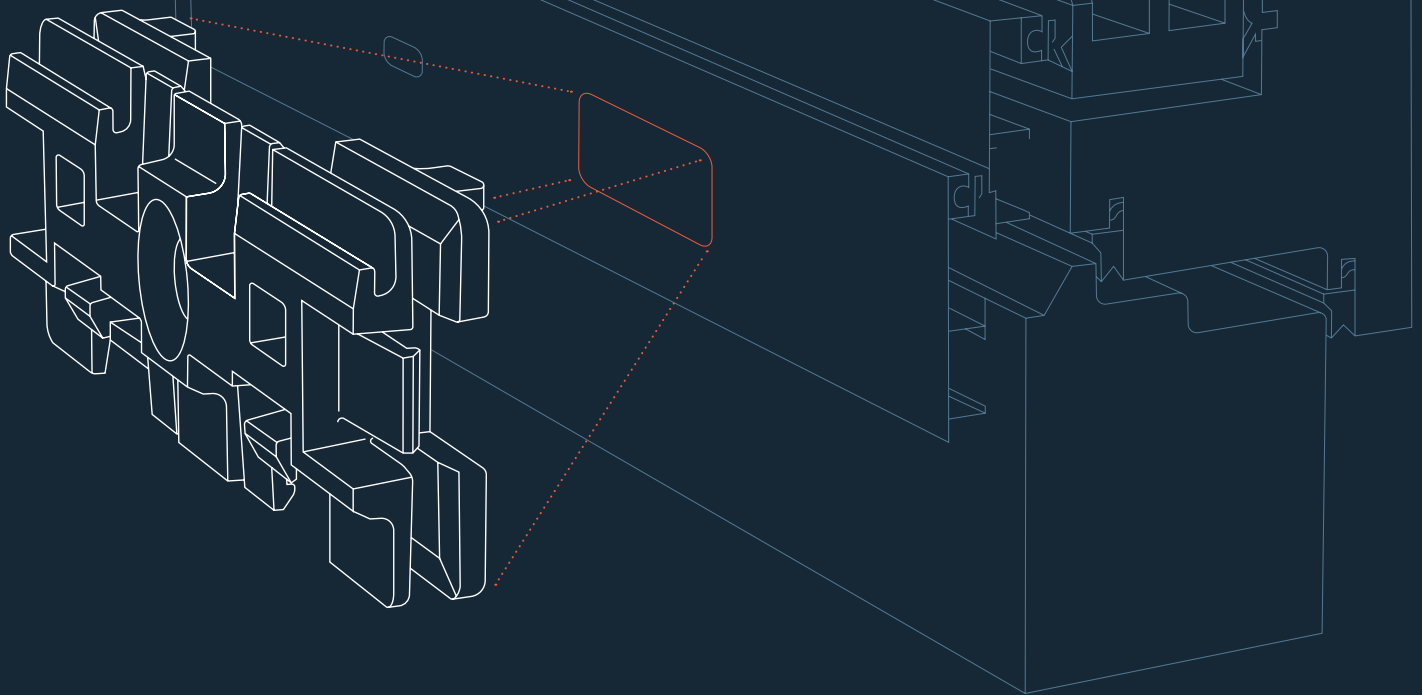


evowin

Das neue Fenstersystem mit eingebauter Effizienz



evowin überzeugt mit seinem wirtschaftlichen Systembaukasten und einem multifunktionalen Verbindungselement. Die neu entwickelte Bauweise reduziert die Teilevielfalt und vereinfacht die Fertigung. Gleichzeitig ist evowin bereits für künftige Produktanforderungen ausgelegt. Und der innovative Multiclip ermöglicht die Realisierung vielfältiger Einbausituationen und Funktionen.

Für Fensterproduzenten ist evowin die fortschrittliche und wirtschaftlich attraktive Option im Bereich der Holz/Metall-Fenstersysteme. Auch Bauherren und Bewohner profitieren von einem hochwertigen Fenstersystem mit erstklassigen Eigenschaften und einer hohen Variabilität.

Das System ist für vielfältige Einsatzszenarien und Anwendungen konzipiert und äusserst anpassungsfähig. Dank dem raffinierten Multiclip kann es problemlos erweitert und aufgerüstet werden. So wird evowin auch künftigen Anforderungen und Funktionen mehr als nur gerecht.

Der innovative Multiclip – das Kernelement

Auch bei Verbindungselementen gilt die Devise: Weniger ist mehr. evowin benötigt davon deutlich weniger als herkömmliche Fenstersysteme. Der grössere Abstand der Multiclips reduziert den Arbeits- und Materialaufwand und führt so zu spürbaren Kosteneinsparungen. Ausserdem erfolgt die Verschraubung bei evowin von vorne, rechtwinklig zum Holz. Dies vereinfacht die Handhabung und erlaubt zudem die Automatisierung der Montage der Verbindungselemente.

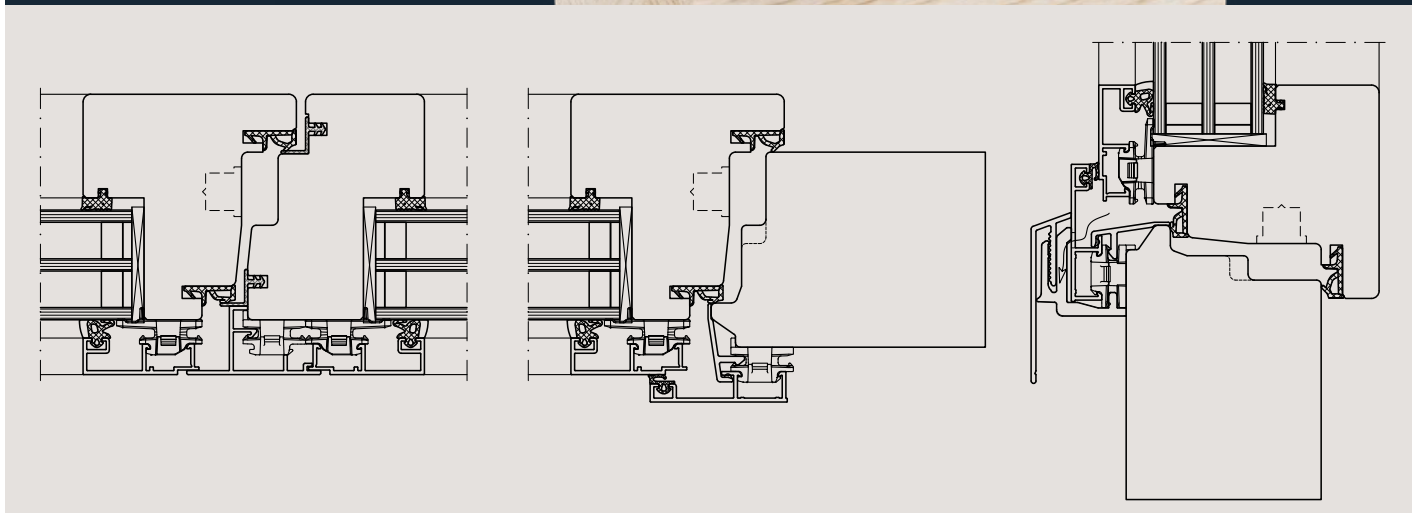
Bei evowin kommen nur zwei Typen von Verbindungselementen zum Einsatz. Dies minimiert die Verwechslungsgefahr und die Lagerkosten. Der Multiclip ermöglicht es, verschiedenste Zusatzoptionen direkt ins Fenster zu integrieren.

- Weniger Verbindungselemente bedeuten weniger Material- und Arbeitsaufwand.
- Die frontale Verschraubung des Multiclips erlaubt eine einfachere Handhabung.
- Weniger Verbindertypen reduzieren die Verwechslungsgefahr.

Technische Daten:

(grössenabhängig)

- Schlagregendichtheit: 1050 Pa / E1050
- Widerstand Windlast: C4
- Luftdurchlässigkeit: Klasse 4



Die Vorteile für Fensterproduzenten



1 Innovatives Verbindungssystem mit Multiclip

- Der neue Multiclip ermöglicht eine sichere und schnelle Aluminium- und Glasmontage für mehr Effizienz und Prozesssicherheit im Werk.
- Für erhöhte Windlasten kann der Multiclip einfach erweitert werden – dies erlaubt den Einsatz von evowin auch bei erhöhten Anforderungen an das Fenster (Hochhäuser, Berggebiete usw.).
- Durch die angeformte Anschlagkante am Multiclip ist die passgenaue Positionierung am Flügel ohne zusätzliche Nut im Falz möglich. Dies verbessert die Prozesssicherheit im Werk zusätzlich.
- Der Multiclip kann von Hand oder automatisch aufgebaut werden und ist bereits ausgelegt für die spätere Integration von Zusatzteilen.

2 Verglasungsdichtung

- Die im Werk eingezogenen koextrudierten Verglasungsdichtungen im Flügelprofil ermöglichen eine optimale Eckausbildung und eine optisch saubere und dichte Verglasung.

3 Schlagregendichtung

- Die Schlagregendichtung im Rahmenprofil erlaubt den Einsatz von evowin auch bei Objekten mit erhöhten Anforderungen an die Schlagregendichtheit und hält den Fensterfalz länger sauber.
- Durch den automatischen Einzug der Dichtung im Werk entsteht kein Mehraufwand für Fensterproduzenten.

4 Fensterfalz mit drei Dichtungsbahnen

- In Ergänzung zur erhöhten Dichtigkeit bietet diese moderne Falzgeometrie zusätzliche Verkaufsargumente für ein modernes Fenstersystem.

5 Holzkontur

- Im Rahmen ist keine Nut für den Einhängeklipp und den Dichtungsrahmen erforderlich, Sortierung und Einbau des Dichtungsrahmens entfallen vollständig.

6 Übersichtliches Teilesortiment

- Das reduzierte Teilesortiment vereinfacht die Planung in der AVOR und die Bearbeitung im Werk.
- Die aufeinander abgestimmten Profile ermöglichen eine hohe Variantenvielfalt durch maximale Kombinierbarkeit.

7 Ästhetische Aluminiumprofile

- Die formschönen Aluminiumprofile ermöglichen ästhetisch moderne Fensterlösungen am Bau.
- Die Verwendung von recyceltem Aluminium sorgt für eine deutliche Reduktion des Klimafußabdrucks.

Einfacher. Effizienter. Erfolgreicher.

Mit evowin ermöglichen wir unseren Partnern einen echten Wettbewerbsvorteil. Ausgezeichnete Leistungsmerkmale, hohe Wirtschaftlichkeit und die Qualitätsgarantie der Marke Schweizer sind eine erstklassige Basis, um nachhaltig am Markt erfolgreich zu sein.

Mit seinem angemeldeten Patent sorgt evowin für einen gesicherten Vorsprung am Markt für unsere Partner.

Schweizer bietet seinen Partnern aktive Unterstützung bei der Marktbearbeitung sowie ein umfassendes Serviceangebot mit Beratung und Schulung.

