

Schweizer

Funktionalität trifft auf ökologische Verantwortung

eco-design by Schweizer

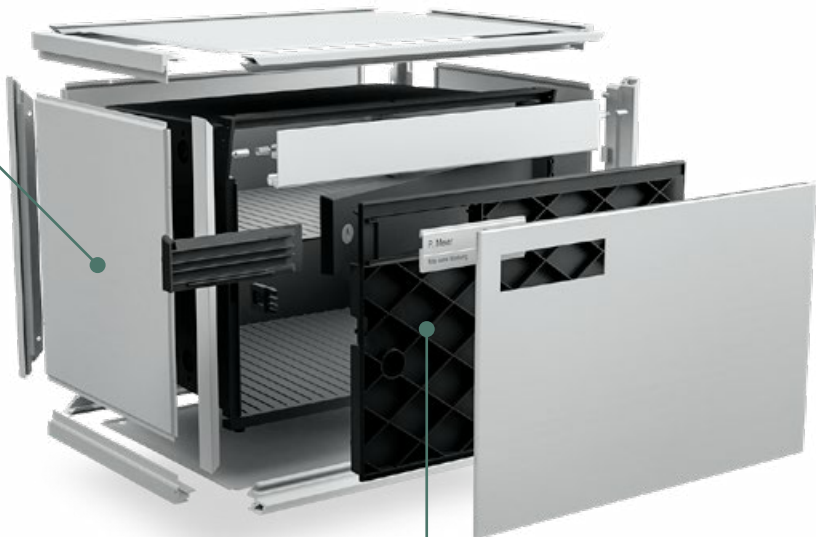


eco-design by Schweizer – konsequent nachhaltig konzipiert

Ein smarterer Materialmix reduziert den CO₂-Fussabdruck unserer Briefkästen über den gesamten Lebenszyklus um bis zu 40 %. Schweizer setzt dabei auf vollständig kreislauffähiges Aluminium und rezyklierte Kunststoffe. Die modulare Bauweise ermöglicht die flexible Anpassung und einfache Erweiterung der Module – und selbst eine spätere Aktualisierung.

Aluminium – designstarke Aussenhülle

- Aluminium schafft eine starke Struktur
- Design fügt sich harmonisch in jede Architektur ein



Kunststoff – intelligentes Innenleben

- Hochwertige Bauteile aus 100 % Recycling-Kunststoff
- Funktionalität trifft auf ökologische Verantwortung

Konstruiert für den gesamten Lebenszyklus

Planung

- **Gestaltungsfreiheit**
Flexibles Design durch frei kombinierbare Module
- **CO₂-Reduktion**
Hochwertige Materialien und langlebige Konstruktion

Nutzung

- **Komfort im Alltag**
Smarte Mechanik für einfache Nutzung
- **Individuelle Lösung**
Integriertes «Bitte keine Werbung»-Schild



Sanierung

- **Austauschbare Module**
Einfache Reparaturen verlängern Lebenszyklus
- **100 % Kreislauffähigkeit**
Sortenreine Materialien für vollständige Rückführung

Betrieb

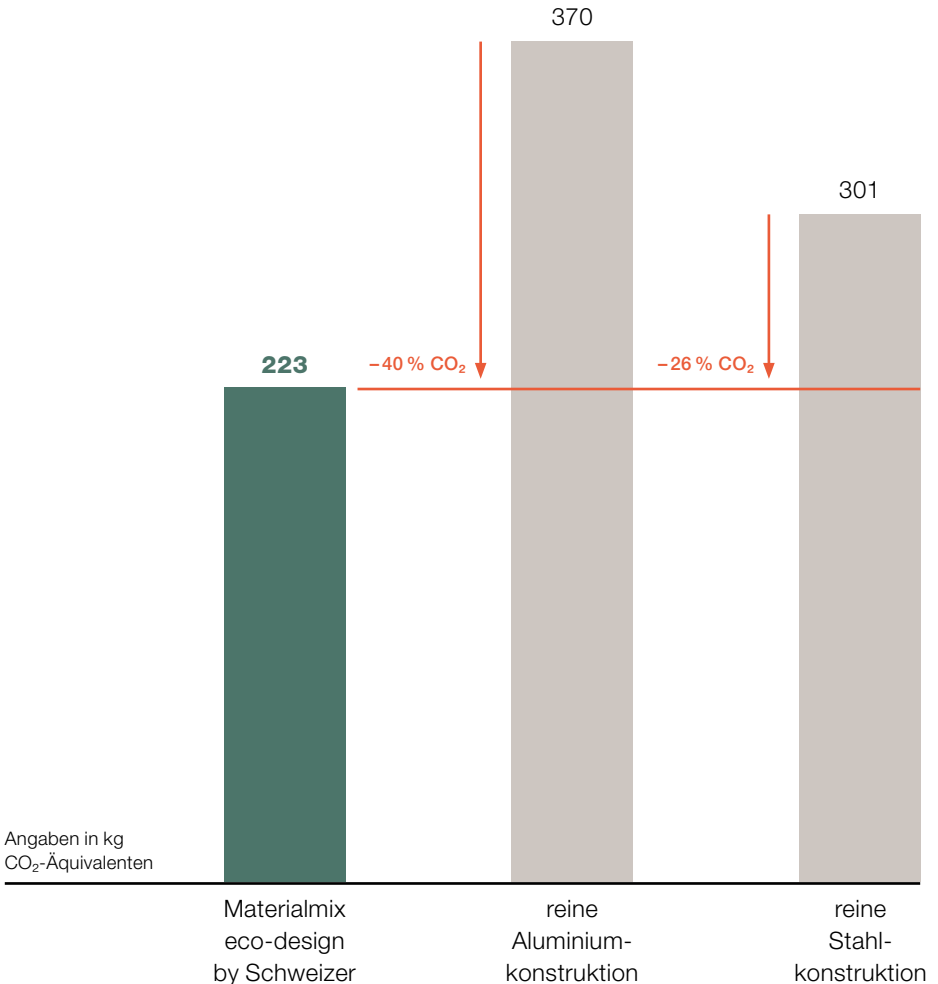
- **Langlebigkeit**
Robuste Bauweise für störungsfreien Betrieb
- **Hohe Wertbeständigkeit**
Ersatzteilverfügbarkeit über Jahrzehnte garantiert

Bester CO₂-Fussabdruck



Umweltbewertung der Fachhochschule OST

Anlagen im eco-design by Schweizer sind über die gesamte Lebensdauer betrachtet die mit Abstand nachhaltigste Lösung.



Bleibende Werte über viele Jahre

Zeitloses Design

- Wegweisendes, prämiertes Design
- Vielfältige Varianten realisierbar
- Flexibler Einsatz für alle Anwendungen
- Meistverkaufter Briefkasten der Schweiz

Langlebigkeit

- Konstruktion und Fertigung Swiss-made
- Wetterfest und schlagfest
- 10 Jahre Garantie
- Hoher Anteil an Recycling-Materialien

Best-in-Class-Service

- Innovation inside
- Support bei Planung
- Online-Konfigurator und -Shop
- Zuverlässige Montage und Wartung



