

**Schweizer**

# Funktionalität trifft auf ökologische Verantwortung

eco-design by Schweizer

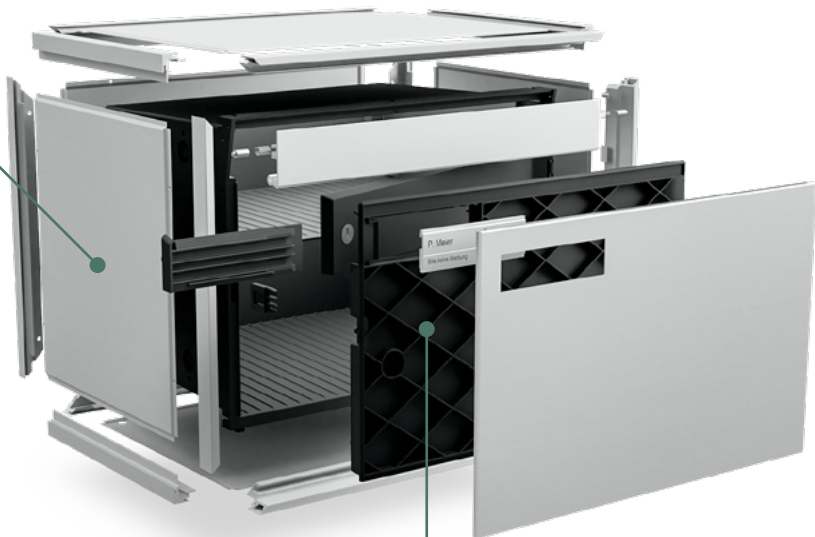


# eco-design by Schweizer – konsequent nachhaltig konzipiert

Ein smarterer Materialmix reduziert den CO<sub>2</sub>-Fussabdruck unserer Briefkästen über den gesamten Lebenszyklus um bis zu 40 %. Schweizer setzt dabei auf vollständig kreislauffähiges Aluminium und rezyklierte Kunststoffe. Die modulare Bauweise ermöglicht die flexible Anpassung und einfache Erweiterung der Module – und selbst eine spätere Aktualisierung.

## **Aluminium – designstarke Aussenhülle**

- Aluminium schafft eine starke Struktur
- Design fügt sich harmonisch in jede Architektur ein



## **Kunststoff – intelligentes Innenleben**

- Hochwertige Bauteile aus 100 % Recycling-Kunststoff
- Funktionalität trifft auf ökologische Verantwortung

# Konstruiert für den gesamten Lebenszyklus

## Planung

- **Gestaltungsfreiheit**  
Flexibles Design durch frei kombinierbare Module
- **CO<sub>2</sub>-Reduktion**  
Hochwertige Materialien und langlebige Konstruktion

## Nutzung

- **Komfort im Alltag**  
Smarte Mechanik für einfache Nutzung
- **Individuelle Lösung**  
Integriertes «Bitte keine Werbung»-Schild



## Sanierung

- **Austauschbare Module**  
Einfache Reparaturen verlängern Lebenszyklus
- **100 % Kreislauffähigkeit**  
Sortenreine Materialien für vollständige Rückführung

## Betrieb

- **Langlebigkeit**  
Robuste Bauweise für störungsfreien Betrieb
- **Hohe Wertbeständigkeit**  
Ersatzteilverfügbarkeit über Jahrzehnte garantiert

# Bester CO<sub>2</sub>-Fussabdruck

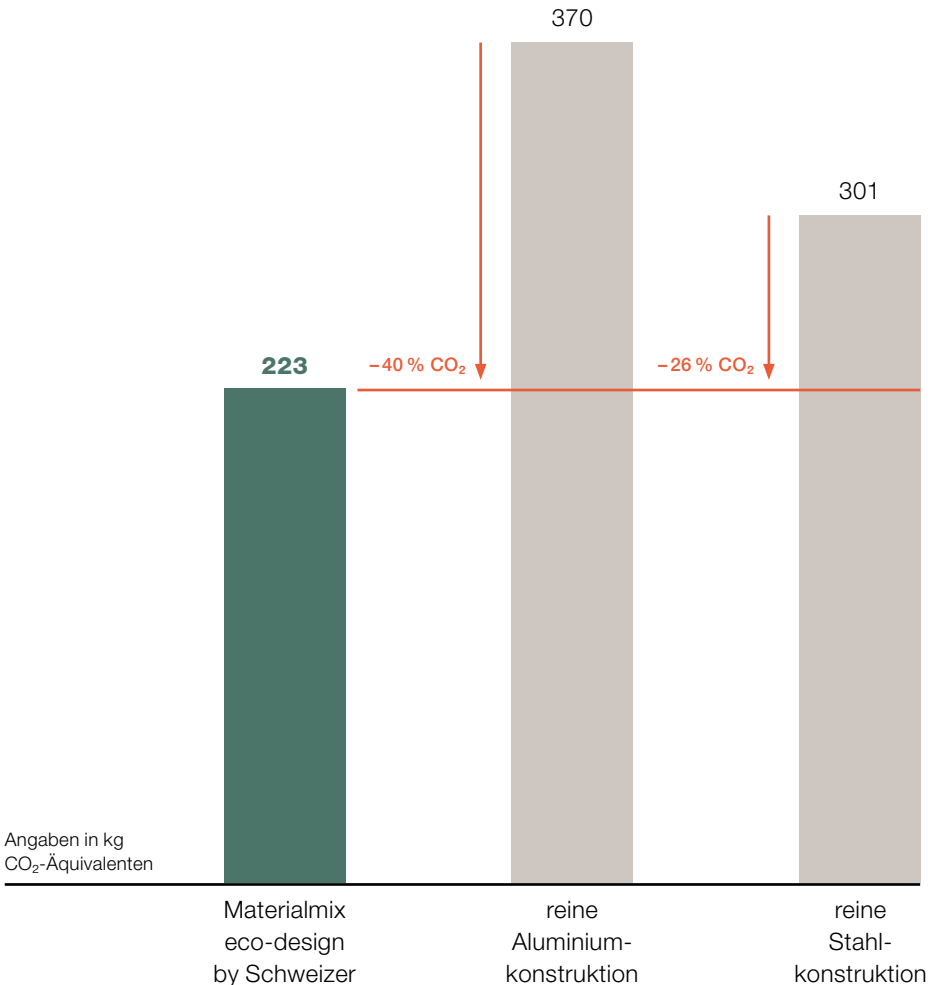


**OST**

Ostschweizer  
Fachhochschule

## Umweltbewertung der Fachhochschule OST

Anlagen im eco-design by Schweizer sind über die gesamte Lebensdauer betrachtet die mit Abstand nachhaltigste Lösung.



# Bleibende Werte über viele Jahre

## Zeitloses Design

- Wegweisendes, prämiertes Design
- Vielfältige Varianten realisierbar
- Flexibler Einsatz für alle Anwendungen
- Meistverkaufter Briefkasten der Schweiz

## Langlebigkeit

- Konstruktion und Fertigung Swiss-made
- Wetterfest und schlagfest
- 10 Jahre Garantie
- Hoher Anteil an Recycling-Materialien

## Best-in-Class-Service

- Innovation inside
- Support bei Planung
- Online-Konfigurator und -Shop
- Zuverlässige Montage und Wartung



